

ECOFLO[®]

Assainissement autonome

17 avril 2026

ECOFLO PE3 - 5 ET 6 EH



FABRIQUÉ
EN FRANCE



Ce guide de l'utilisateur se compose de deux parties afin d'offrir un accompagnement tout au long de la vie du dispositif ECOFLO PE3

Partie A

À destination des utilisateurs, des concepteurs, des services et organismes de contrôles réglementaires (SPANC) : un guide d'utilisation et d'entretien présentant le fonctionnement, les précautions d'usage et les opérations d'entretien de la filière.

Partie B

À destination des concepteurs et installateurs : un guide de pose détaillant les conditions de pose à respecter.

Les illustrations présentes dans ce guide sont non contractuelles

Notes importantes applicables à l'ensemble de ce guide

Les dispositifs d'assainissement non collectif (ANC) ECOFLO PE3 répondent aux réglementations et aux exigences des normes suivantes (liste non exhaustive).

TEXTES RÉGLEMENTAIRES

Arrêté du 7 septembre 2009 modifié

relatif aux prescriptions techniques applicables aux installations d'assainissement non collectif recevant une charge brute de pollution organique inférieure ou égale à 1,2 kg/j de DBO₅,

Arrêté du 7 septembre 2009 modifié

définissant les modalités d'agrément des personnes réalisant les vidanges et prenant en charge le transport et l'élimination des matières extraites des installations d'assainissement non collectif,

Arrêté du 27 avril 2012 modifié

relatif aux modalités de l'exécution de la mission de contrôle des installations d'assainissement non collectif.

TEXTES NORMATIFS

Annexe ZA de la norme NF EN 12566-3+A2

Petites installations de traitement des eaux usées jusqu'à 50 PTE. Partie 3 : Stations d'épuration des eaux usées domestiques prêtes à l'emploi et/ou assemblées sur site,

Norme NF DTU 64.1 pour la ventilation (compartiment anaérobie)

Dispositifs d'assainissement non collectif (dit autonome) pour les maisons d'habitation individuelle jusqu'à 20 pièces principales,

Norme NF C 15-100

Installations électriques à basse tension pour la sécurité électrique si présence d'équipements électriques (cas de la présence d'un poste de relevage optionnel amont et/ou d'un poste de relevage aval (hors agrément)).

Pour nous contacter :

Par téléphone : 02 99 58 18 29

Par mail : services.ptwe.fr@premiertech.com

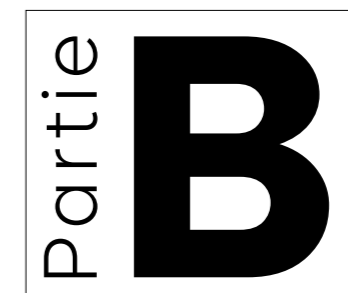
Par courrier : PREMIER TECH, ZA de Doslet
35430 Châteauneuf-d'Ille-et-Vilaine

Sommaire



GUIDE D'UTILISATION ET D'ENTRETIEN

5	A1	Présentation de la filière et mode d'emploi
5	A1.1	Description générale
5	A1.2	Schéma de principe
6	A1.3	Schémas d'implantation
7	A1.4	Usages de la filière
8	A1.5	Principes de fonctionnement
11	A1.6	Prélèvement d'échantillons
12	A1.7	Accessoires et périphériques
14	A2	Dimensionnement des dispositifs ECOFLO PE3
14	A2.1	Règles de dimensionnement
15	A2.2	Consommation électrique
15	A3	Traçabilité des filières et composants
16	A4	Garanties
17	A5	Entretien
17	A5.1	Prévention des risques
18	A5.2	Modalités de surveillance et d'entretien
24	A6	Opérations de maintenance
24	A6.1	Renouvellement du milieu filtrant
28	A6.2	Remplacement des composants
29	A7	Dysfonctionnements et procédures à suivre
31	A8	Synthèse des coûts sur 15 ans



GUIDE DE POSE

33	B1	Considérations générales
34	B2	Lieu de pose
35	B3	Préparation de la pose
35	B3.1	Livraison du produit sur le chantier
36	B3.2	Protocole de mise en configuration ligne (dépackage) du dispositif
38	B3.3	Manutention de la filière
40	B4	Séquence d'installation des dispositifs ECOFLO PE3
40	B4.1	Excavation et mise en place des éléments de l'installation
48	B4.2	Raccordements
52	B4.3	Mise en œuvre pompe de relevage intégrée et postes de relevage (optionnel)
55	B4.4	Réglage des éléments internes
56	B4.5	Montage des rehausses
58	B4.6	Mise en œuvre d'un bac dégraisseur
58	B4.7	Finitions
59	B.5	Points à vérifier en fin d'installation et mise en service
60	B.6	Visite fabricant

ANNEXES

62	Annexe A	Caractéristiques techniques et fonctionnement
64	Annexe B	Dessins et dimensions des filières ECOFLO PE3
67	Annexe C	Carnet d'entretien destiné à l'utilisateur
72	Annexe D	Contrat d'entretien
76	Annexe E	Caractéristiques des pompes de relevage intégrées et optionnelles et de l'alarme
79	Annexe F	Pose avec ancrage des filières ECOFLO PE3
88	Annexe G	Déclaration des performances

Guide d'utilisation et d'entretien

A1. Présentation de la filière et mode d'emploi

A1.1 Description générale

Les modèles de la gamme ECOFLO PE3 sont des dispositifs d'assainissement non collectif des eaux usées marqués CE selon l'annexe ZA de la norme NF EN 12566-3+A2.

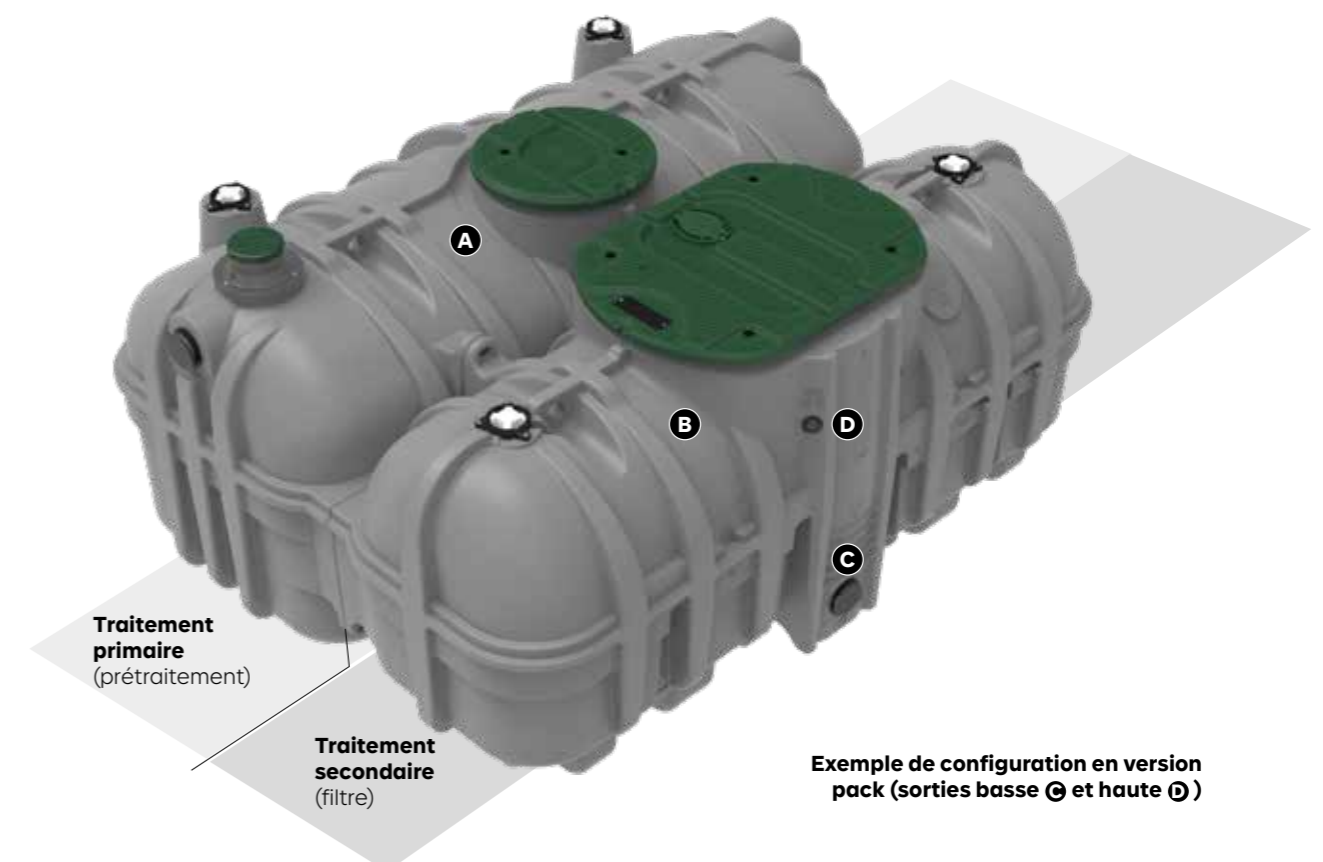
La filière est destinée à l'assainissement des eaux usées domestiques issues de maisons d'habitations individuelles, résidences secondaires ou d'autres immeubles, dans le cadre d'un assainissement non collectif.

A1.2 Schéma de principe

La filière de traitement comprend deux cuves séparées, fabriquées en polyéthylène :

- **Une cuve assurant le traitement primaire (prétraitement) A**, de type fosse toutes eaux, munie du préfiltre PF17 de PREMIER TECH.
- **Une cuve assurant le traitement secondaire (filtre) B** contenant un milieu filtrant à base de fragments de coco breveté par PREMIER TECH, un ensemble de distribution/répartition et un compartiment conçu pour accueillir une pompe de relevage intégrée (optionnelle) et/ou de prélèvement.

La filière ECOFLO PE3 se présente en version PACK. Pour une configuration en version ligne, se référer au protocole de mise en configuration ligne (dépackage) défini au §B3.2.



A1.3 Schémas d'implantation



Configuration Pack

Sortie Basse
(disponible en option sortie haute, poste de relevage intégré au filtre).

Configuration Ligne

Sortie Basse
(disponible en option sortie haute, poste de relevage intégré au filtre).

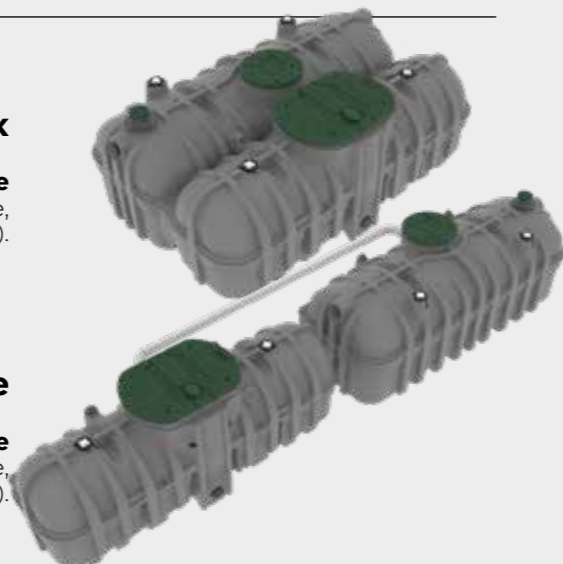


Configuration Pack

Sortie Basse
(disponible en option sortie haute, poste de relevage intégré au filtre).

Configuration Ligne

Sortie Basse
(disponible en option sortie haute, poste de relevage intégré au filtre).



Version Pack



Version Ligne



A1.4 Usages de la filière

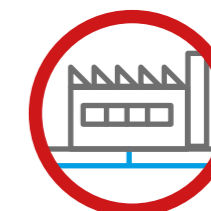
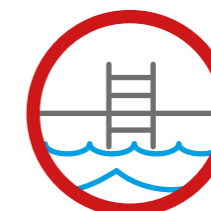


Le dispositif ECOFLO PE3 n'est utilisable que pour **les eaux usées domestiques et/ou assimilées uniquement** au titre du R.214-5 du code de l'environnement et qui se composent :

- D'eaux ménagères (cuisines, baignoires, douches, lavabos)
- D'eaux vannes (toilettes)



Aucune autre source d'eau ne peut être raccordée (eau de pluie, ruissellement, piscine, etc.). Les eaux usées produites par des applications industrielles ne sont pas considérées comme des eaux usées domestiques (il en va de même pour des eaux parasites).



❌ PRODUITS ET REJETS INTERDITS

Comme pour tous les types de filtres, ces produits nocifs portent préjudice au bon fonctionnement du dispositif d'assainissement.

Produits pharmaceutiques

Produits chimiques

(white-spirit, diluants pour peintures, acétone, essence, fuel, huiles minérales...)

Produits hygiéniques

(lingettes, tampons hygiéniques)

Produits non biodégradables

(plastique, caoutchouc...)

Produits dont le pH ne se situe pas entre 5,5 et 8,5

Eaux de régénération des adoucisseurs d'eau (à noter que certains adoucisseurs ne rejetant pas de sels peuvent être utilisés)

Bains de fritures

(les matières grasses en petites quantités ne posent pas de problème)



✅ PRODUITS À USAGE MODÉRÉ

Ces produits peuvent être évacués via le dispositif d'assainissement des eaux usées lorsqu'ils sont utilisés en faible quantité.

Détergents pour vaisselle

Produits pour le lave-vaisselle et le lave-linge

Produits détartrants

Condensats de chaudière évacués vers la filière de façon gravitaire seulement (dilution)

Produits déboucheurs à base de soude

L'eau de Javel peut être utilisée, mais à faible dose, au maximum 1 verre d'eau de Javel à 2,6 % de chlore actif par semaine (pour blanchir le linge ou un sanitaire).

A1.5 Principes de fonctionnement

Les dispositifs de la gamme ECOFLO PE3 fonctionnent en deux étapes par l'intermédiaire de deux cuves : la fosse toutes eaux et le filtre.

Étape 1

Fosse toutes eaux pour traitement primaire



Étape 2

Filtration et purification des effluents par les fragments de coco

Évacuation des eaux usées traitées
en conformité avec l'arrêté « prescriptions techniques » du 7 septembre 2009 modifié

Fosses toutes eaux de la gamme Ecoflo PE3

La fosse toutes eaux est un appareil de traitement primaire des eaux usées domestiques (ensemble des eaux issues des toilettes, des salles de bain, des cuisines et des machines à laver) et est constituée en polyéthylène.

Elle a deux rôles primordiaux :

- **La rétention des matières solides** (grâce à des phénomènes physiques de décantation et de flottation)
- **L'hydrolyse** (solubilisation) et **la méthanisation** (gazéification) des boues produites par la rétention des matières solides grâce aux microorganismes anaérobies présents dans les boues.

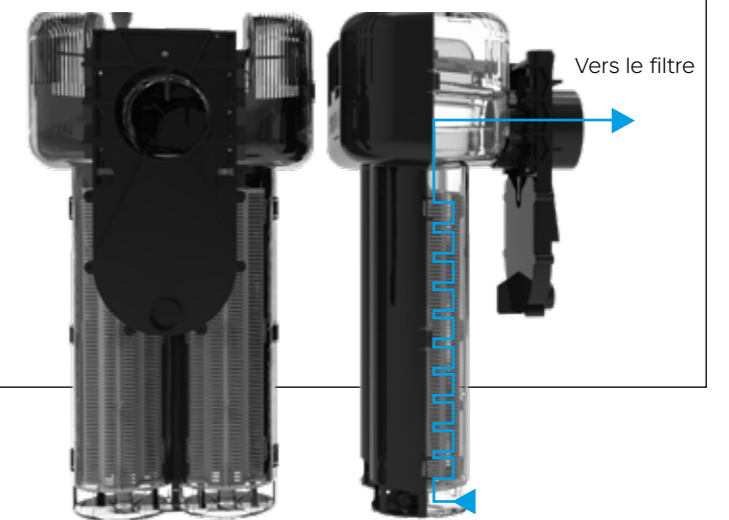
Dans la fosse toutes eaux, le système de ventilation qui sert à l'évacuation des gaz de fermentation répond à des exigences tel que décrit au §B4.2.1



Fosse toutes eaux de la gamme ECOFLO PE3

Préfiltre PF17 à lamelles

La fosse toutes eaux est obligatoirement munie du préfiltre PF17 à lamelles. Ce dernier, conçu par PREMIER TECH, comporte un connecteur de préfiltre sécurisé (CPS).



Vue en transparence du PF17

Retrouvez toutes les caractéristiques et dimensions détaillées des fosses de la gamme ECOFLO PE3 en annexes A et B de ce guide.

Filtres de la gamme Ecoflo PE3

Le filtre de la gamme ECOFLO PE3 est constitué d'une cuve en polyéthylène contenant un milieu filtrant à base de fragments de coco spécifiquement sélectionnés et calibrés. Il fonctionne comme suit :

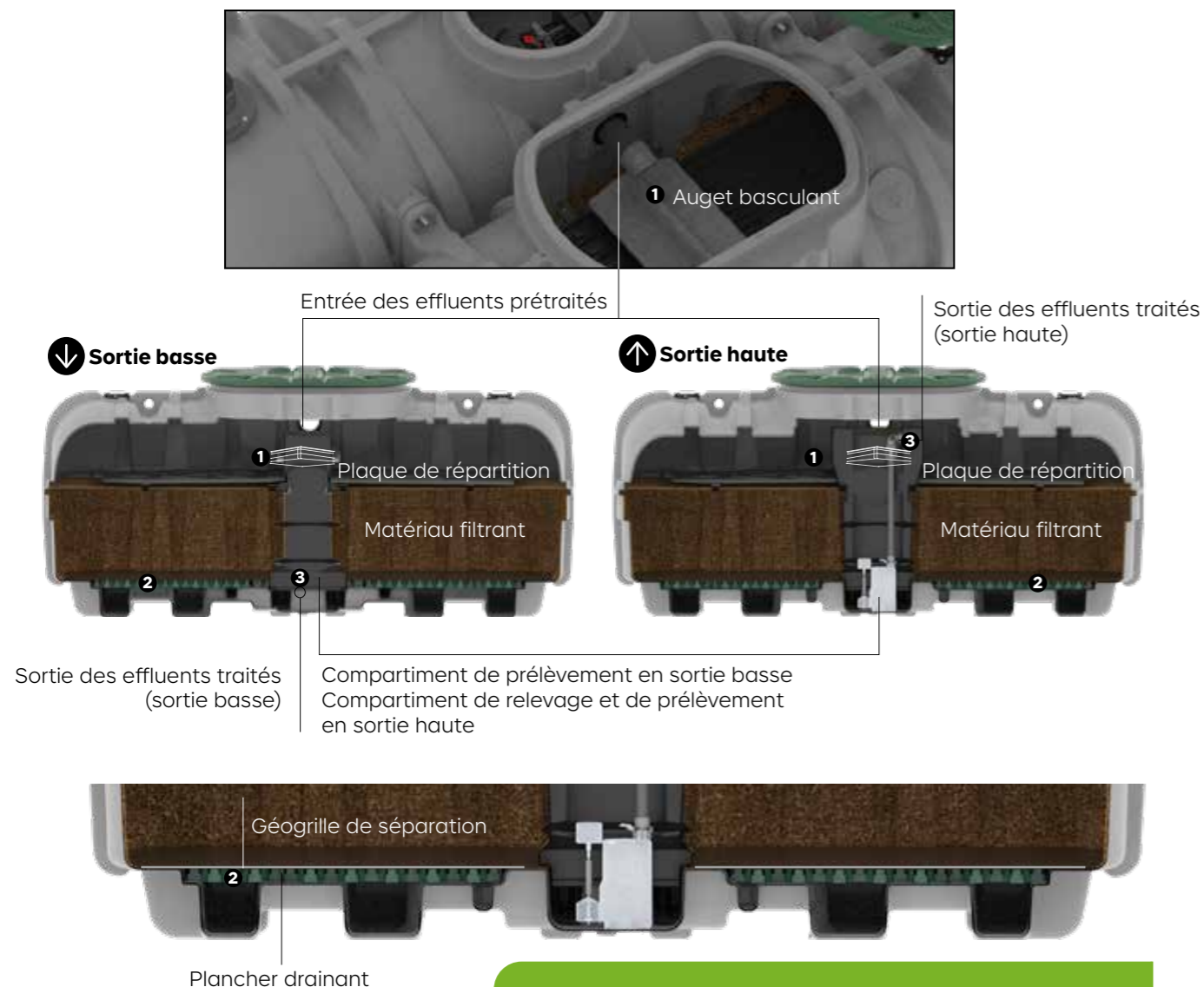
❶ **La répartition** des eaux usées prétraitées se fait de façon gravitaire à l'aide **d'un auget bidirectionnel à basculement** qui répartit l'effluent prétraité de façon homogène sur la surface du milieu filtrant grâce à des **plaques de distribution** rainurées et perforées.

Les transformations dans le filtre se font **en aérobiose** (qui par définition se déroule en présence d'oxygène) grâce aux microorganismes présents dans le milieu filtrant. L'aération du filtre s'effectue par un capot d'aération (diamètre 90 mm, intégré au couvercle fourni par PREMIER TECH), qui doit, en tout temps, permettre l'admission d'air dans le filtre sans entrave.

❷ **Un plancher drainant** est localisé sous la couche de milieu filtrant, il permet l'évacuation des eaux traitées et une ventilation horizontale et verticale ainsi qu'un écoulement optimisé.

❸ La sortie des eaux traitées se fait via **un compartiment de relevage intégré au filtre**, de façon gravitaire pour la sortie basse (SB) ou en y incluant une pompe de relevage pour la sortie haute (SH). Ce compartiment permet également le suivi de la qualité des eaux usées traitées

La durée de mise en route de l'installation (3 semaines) correspond à la période d'ensemencement de la biomasse lors de l'essai d'efficacité de traitement.



➔ Retrouvez toutes les caractéristiques et dimensions détaillées des filtres de la gamme ECOFLO PE3 en **annexes A et B de ce guide.**

A1.6 Prélèvement d'échantillons

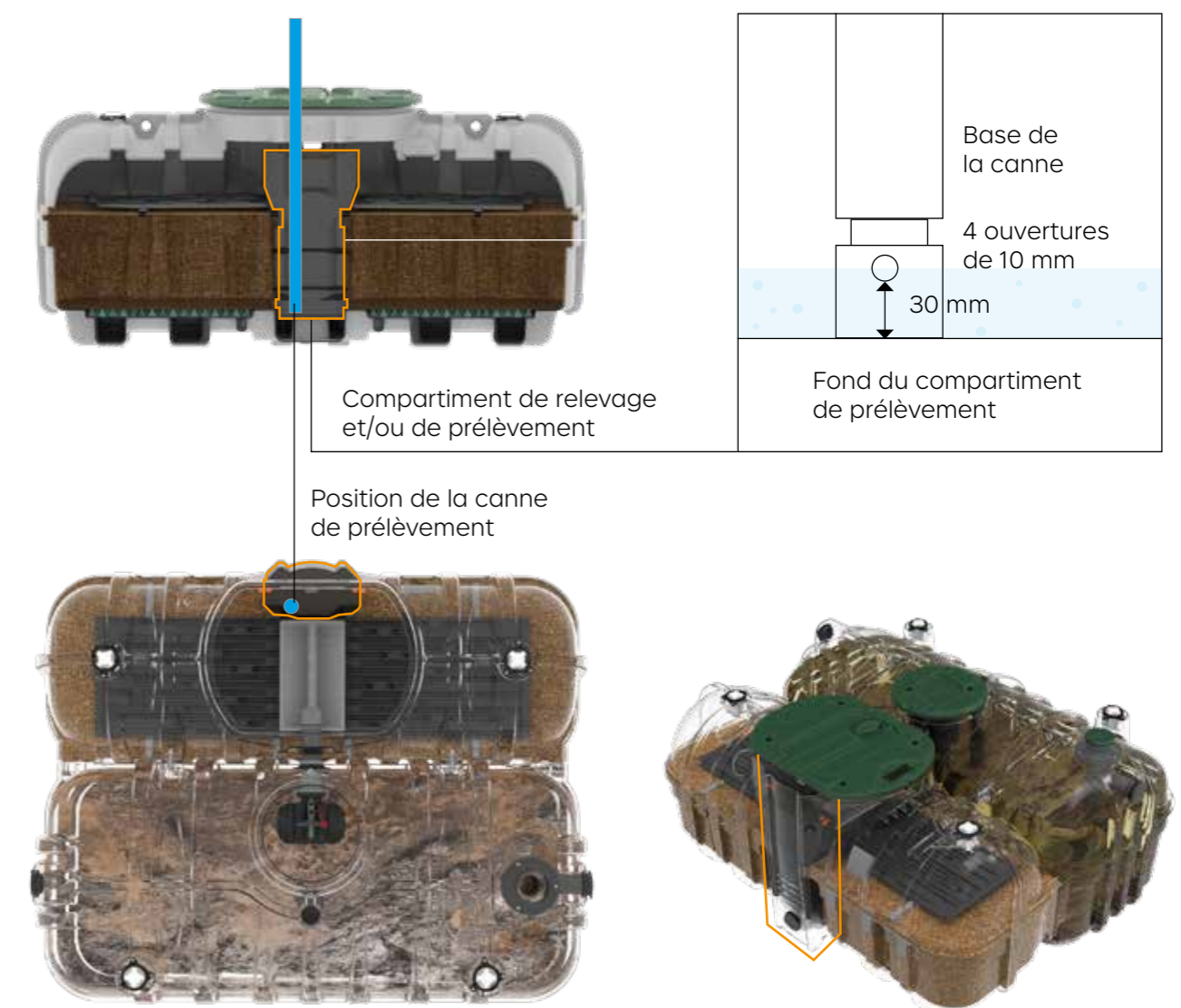
Les prélèvements d'échantillons (ponctuels ou 24 heures) peuvent se faire directement dans la masse liquide présente dans le compartiment de relevage, en prenant toutefois soin de ne pas perturber le film biologique qui se développe sur les parois et le fond du filtre. Les prélèvements doivent être réalisés en toute sécurité (voir §A5.1).

Il est important de noter que **seuls les prélèvements 24 heures sont recommandés** pour l'évaluation de la qualité des eaux usées traitées.

Ils sont réalisés à l'aide d'un préleveur automatique en positionnant la crépine au-dessus du fond et au centre de la masse liquide via une canne de prélèvement pour éviter toutes interactions avec les parois et le fond (voir schéma).

Bien que peu représentatifs, les prélèvements ponctuels peuvent être réalisés à l'aide d'un godet conventionnel pour les filières installées en sortie basse. Ce godet est positionné dans le compartiment de relevage (sans pompe), près du fond de la cuve. Il faut toutefois procéder avec beaucoup de précaution pour ne pas racler le fond, en raison de la faible hauteur d'eau.

Pour les filières installées en sortie haute intégrant une pompe de relevage, les prélèvements ponctuels peuvent être réalisés à l'aide d'une pompe siphon manuelle dont le tuyau d'aspiration est positionné dans la canne de prélèvement (voir schéma). Le tuyau de transfert alimente alors une bouteille de prélèvement préalablement désinfectée.



➔ Les caractéristiques détaillées du compartiment de relevage intégré dans le filtre sont présentées en annexe E.

A1.7 Accessoires et périphériques

COUVERCLES (inclus)

Tous les couvercles d'accès des fosses ou filtres sont verrouillés pour assurer la protection/sécurité des usagers. Ils sont placés sur les rehaussements, lorsqu'elles sont présentes.

Tous les dispositifs de fermeture **résistent aux charges piétonnières (classe A15)** selon les exigences de la norme EN 124).



REHAUSSES DÉCOUPABLES (optionnelles)

Si un rehaussement supplémentaire des trappes d'accès est nécessaire, utiliser les rehaussements découpables PREMIER TECH selon la profondeur d'enfouissement souhaitée et dans le respect des préconisations de ce guide (voir §B4.5).

Rehaussement fosse toutes eaux

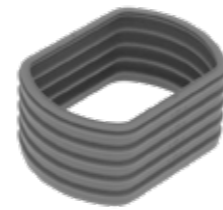


Tube PVC CR8
Diam. 160 mm
Découpable
Hauteur 450 mm

Diam. 500 mm
Découpable
Hauteur 450 mm



Rehaussement filtre



1 000 x 700 mm
Découpable
Hauteur 450 mm

KITS SORTIE HAUTE (optionnels)

Deux kits de passage sortie basse à sortie haute sont proposés en fonction du besoin en refoulement.

- À installer dans le compartiment intégré du filtre : Pompe, canne de refoulement avec clapet, connecteur électrique étanche, canne d'alarme (voir Annexe E).
- À installer dans la maison : Boîtier d'alarme sonore et visuelle. L'endroit doit rester accessible, dépourvu de poussières, suffisamment ventilé, sec et non inondable.



Voir B4.3
pour la pose
du kit



A2. Dimensionnement des dispositifs ECOFLO PE3

A2.1 Règles de dimensionnement

La règle de dimensionnement des modèles de la gamme ECOFLO PE3 est celle de la proportionnalité à partir des repères nominaux suivants :



Unité de traitement primaire type fosse toutes eaux : temps de séjour hydraulique minimum de 3 jours



Unité de traitement secondaire : filtre de surface horizontale de 0,5 m²/EH (mesurée en surface du massif filtrant) et 50 cm de hauteur de milieu filtrant à base de fragments de coco

1 EH = 60 g/j DBO₅

Charge organique journalière	5 EH	6 EH
DBO ₅	300 g/j	360 g/j

A2.2 Consommation électrique

La consommation électrique de la filière ECOFLO PE3 est de 0 kWh/j (modèle sans pompe de relevage intégrée dans le compartiment du filtre), hors consommation électrique d'un poste de relevage optionnel amont et/ou d'un poste de relevage aval (hors agrément).

Lorsque la filière présente une pompe de relevage intégrée dans le compartiment du filtre (pompes décrites dans les annexes E1 et E2), la consommation électrique de la filière est de maximum* :

Pompe Pedrollo Top-Vortex/GM		Pompe Pedrollo RXm-3 Vortex	
5 EH	6 EH	5 EH	6 EH
0,06 kWh/j**	0,07 kWh/j	0,09 kWh/j	0,11 kWh/j

*hors consommation électrique d'un poste de relevage optionnel amont
**consommation électrique mesurée lors de l'essai sur le modèle de référence

Les durées de fonctionnement de la pompe de relevage intégrée, estimées par PREMIER TECH, sont :

5 EH	6 EH
8 min/j	10 min/j

A3. Traçabilité des filières et composants

Conformément à l'annexe ZA de la norme NF EN 12566-3+A2, PREMIER TECH réalise ses propres contrôles de production en usine.

Les dispositifs de la gamme ECOFLO PE3 sont fabriqués et assemblés sur les sites de PREMIER TECH où sont produits les enveloppes et accessoires.

La traçabilité de la production et de la qualité des filières est assurée par le numéro de série de chaque filtre et fosse toutes eaux. Pour le contenu livré avec le dispositif et le marquage du produit, voir §B.1. Une plaque d'identification du dispositif est positionnée sur la paroi de l'accès aval de la fosse toutes eaux (à l'intérieur) et au niveau de l'accès au filtre. Cette plaque comprend :

- la référence au marquage CE,
- le nom du fabricant,
- la dénomination commerciale,
- le numéro d'agrément,
- la capacité (en m³ pour la fosse toutes eaux et en EH pour le filtre),
- le n° de série.



PREMIER TECH

Par internet Par téléphone

Enregistrement et suivi de votre filière

En enregistrant votre produit, vous bénéficiez après la pose, de la visite d'un technicien et d'un suivi Premier Tech tout au long de la vie du produit, pour l'assurance d'une solution durable pour le traitement de vos eaux usées.

QR code

08h00 à 18h00
02 99 58 45 55
CENTRE D'APPEL
BASÉ À SAINT-MALO

Enregistrez votre filière à l'aide des coordonnées présentes sur le couvercle du filtre pour bénéficier de la visite d'un technicien après la pose de votre filière et d'un suivi PREMIER TECH.

A4.

Garanties

SI RESPECT DES CONDITIONS D'APPLICATION CI-DESSOUS, PREMIER TECH OFFRE AU PROPRIÉTAIRE



10
ANS

Cuve et équipements*

Garantie de la solidité et la durabilité des ouvrages et des équipements associés*

- Cuves
- Couvertcles
- Préfiltre
- Plaques
- Auget



2
ANS

Sortie haute*

Garantie du fonctionnement des éléments électromécaniques (pour les filières en sortie haute)*

- Pompe
- Alarme

* Cette garantie est valable à partir de la date d'installation chez l'utilisateur, si le dimensionnement, toutes les étapes de l'installation du dispositif, son utilisation, son exploitation et son entretien ont bien été exécutés en conformité avec la réglementation applicable et ce présent guide de l'utilisateur, spécifique à la filière installée. Inclus les pièces et la main d'œuvre (dont déplacement), sont exclus les coûts associés et nécessaires à la bonne réalisation des réparations (vidanges, nettoyage, décaissement, etc.).

Par sécurité, il est conseillé au propriétaire de vérifier l'attestation d'assurance décennale de son installateur (obligatoire).

Les concentrations en sortie de dispositif sont ≤ 30 mg/L pour les MES et ≤ 35 mg/L pour la DBO₅.



Les accessoires et matériaux utilisés dans les modèles de la gamme ECOFLO PE3 ne sont pas sujets à la corrosion (le niveau de protection contre la corrosion est défini par la classe A2 pour les fixations en acier inoxydable).

A5.

Entretien

Pour maintenir les performances durables du dispositif de traitement, un entretien régulier est nécessaire. Selon la réglementation en vigueur, le bon entretien et le bon fonctionnement de l'installation sont sous la responsabilité de l'utilisateur (Art. 15 et 16, arrêté du 7 septembre 2009 modifié).

A5.1 Prévention des risques

Quels sont les risques pour la sécurité des personnes ?

En assainissement des maisons individuelles, l'infiltration dans le sol des eaux usées traitées devra toujours être recherchée pour éviter le risque de contact direct avec des eaux usées même traitées. Tout contact direct avec des eaux usées même traitées (il existe toujours un résiduel de germes pathogènes) est à proscrire pour éviter tout risque de contamination directe ou indirecte.

Les gaz émis par une installation d'assainissement (voir §B4.2.1 sur les exigences de ventilation) peuvent présenter un risque pour la santé lors d'une exposition à des concentrations élevées.

Quelles sont les mesures de sécurité à respecter ?

Toute intervention doit formellement se faire avec des Équipements de Protection Individuelle (combinaison étanche avec capuche, lunettes de protection, masque, gants jetables, bottes ou chaussures de sécurité, etc.). Les règles d'hygiène liées à l'intervention sur les eaux usées doivent être respectées.

L'ensemble du dispositif doit être hermétique à la pénétration d'insectes ; l'aération du filtre présente pour ce faire une grille antimoustique (maille de 1 x 1 mm).



Port d'une combinaison



Port de masque et lunettes de protection



Bottes ou chaussures de sécurité



Port de sous gants à usage unique et gants de protection mécanique

L'utilisateur ne doit pas pénétrer dans les cuves de la filière (fosse et filtre).



Les outils utilisés pour l'entretien sont entreposés dans le coffre du véhicule du technicien d'entretien et ne doivent pas entrer en contact direct avec les autres équipements. Après une intervention, il convient de se laver les parties du corps ayant été potentiellement en contact avec les eaux usées (mains, visage, etc.) avec du savon et un liquide désinfectant adapté.

En cas de contact accidentel avec les eaux usées ou de blessure, il convient de consulter immédiatement son médecin.

A5.2 Modalités de surveillance et d'entretien

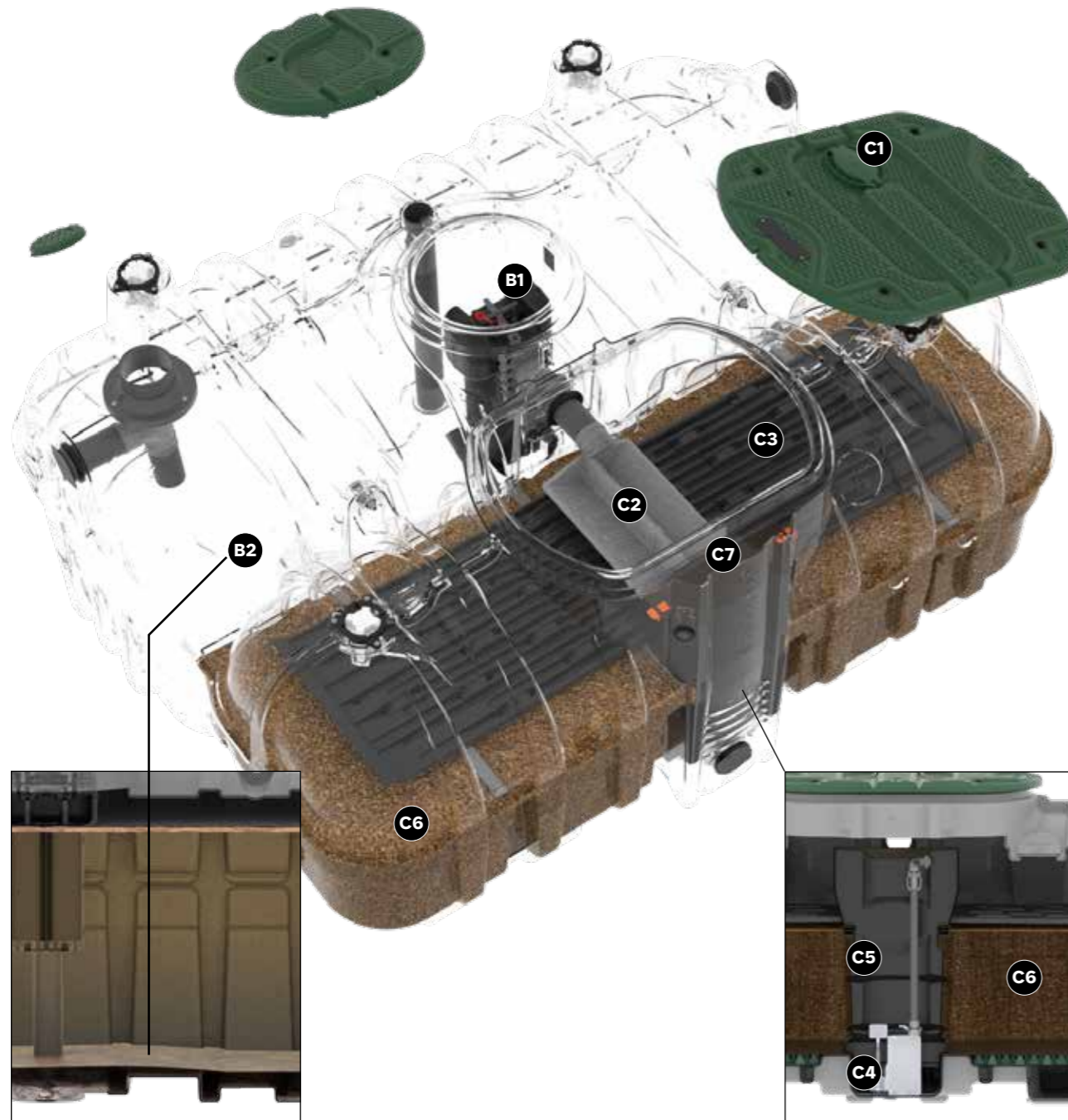
Pour maintenir les performances durables du dispositif de traitement, un entretien régulier est nécessaire.

- L'installation doit faire l'objet de contrôles à réaliser tous les ans (voir §A5.2.1).
- Tous les 2 ans, un entretien est à réaliser pour le filtre et une mesure de boues est à effectuer pour la fosse toutes eaux (voir §A5.2.2).

Un service d'entretien est proposé par PREMIER TECH aux usagers qui le désirent (modèle de contrat d'entretien fourni en annexe D).

Les opérations d'inspection régulière peuvent être réalisées par des professionnels disposant des compétences nécessaires ou par le propriétaire de l'ouvrage en respectant impérativement les consignes d'hygiène et de sécurité données dans ce guide (voir §A5.1)

À chaque intervention, ne pas oublier de renseigner le carnet d'entretien (voir annexe C). Ce dernier pourra être utile pour les services de contrôle (SPANC), le personnel d'entretien ou encore en cas de revente éventuelle du bien. En l'absence d'un contrat d'entretien, l'utilisateur veillera à remplir lui-même le carnet d'entretien. Des photographies peuvent être prises pour illustrer les observations faites lors des opérations d'entretien.



A5.2.1 Surveillance annuelle

Les vérifications suivantes sont à réaliser :

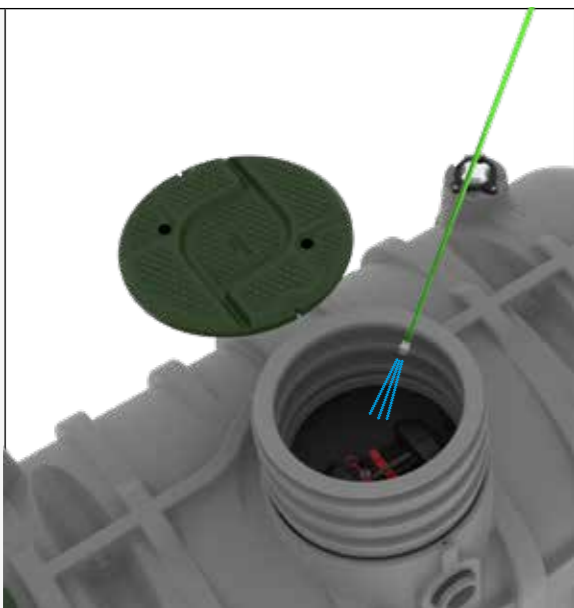

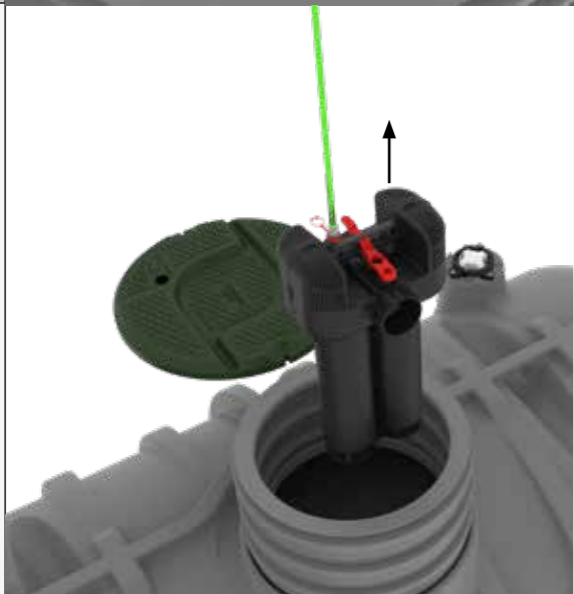
<p>A Contrôle visuel général</p>	<p>Absence de captage des eaux de surface (pour le dispositif, aucune zone de stagnation d'eau à la surface)</p> <p>Vérification du bon écoulement de l'eau : entrée de la fosse toutes eaux jusqu'au rejet (pas de restriction ou refoulement)</p> <p>Accessibilité et vérification du verrouillage des couvercles</p>
<p>B Fosse</p>	<p>B1 Inspection du préfiltre (nettoyer au besoin voir §A5.2.2.1)</p>
<p>C Filtre</p>	<p>C1 Entrée d'air sur le couvercle du filtre (ou de la ventilation déportée dans le cas où un couvercle différent est utilisé) non obstruée</p> <p>C2 Vérification visuelle de la planéité de l'auget et de l'équi-basculement des 2 côtés (nettoyer et régler au besoin)</p> <p>C3 Vérification visuelle de l'écoulement de l'eau jusqu'au bout des canaux des plaques de distribution (nettoyer au besoin)</p> <p>C4 Nettoyage et vérification du fonctionnement de la pompe de relevage et de l'alarme (si présentes)</p> <p>C5 Nettoyage au jet d'eau du compartiment de relevage (si pompe présente)</p>
<p>Postes de relevage optionnels amont ou aval (si présents)</p>	<p>Vérification du bon fonctionnement et nettoyage suivant les prescriptions données en annexe E</p>

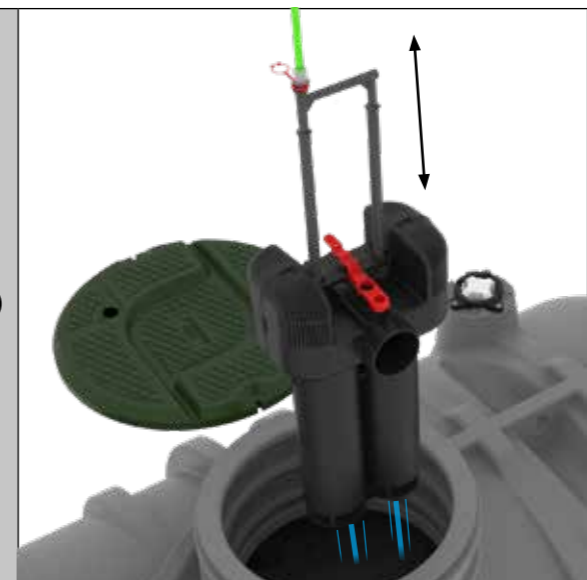
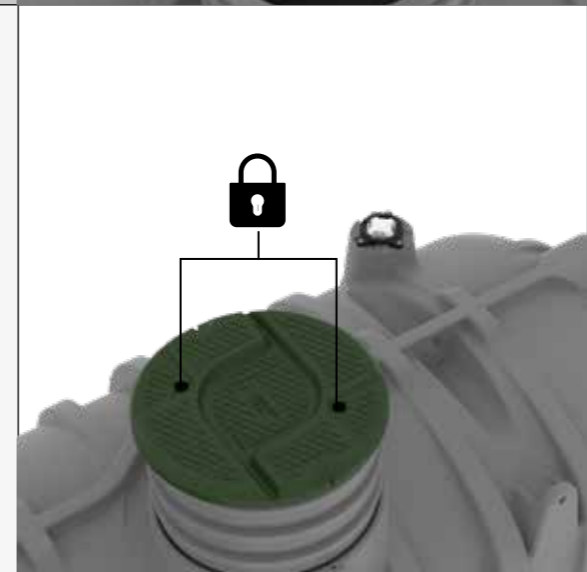
A5.2.2 Opérations d'entretien à réaliser tous les 2 ans

Récapitulatif d'entretien (une fois tous les 2 ans)	
<p>Vérifications générales</p>	<p>Absence de captage des eaux de surface</p> <p>Accessibilité et verrouillage des couvercles</p> <p>Bon écoulement de l'eau</p>
<p>B Fosse</p>	<p>B1 Nettoyage du préfiltre à l'eau claire</p> <p>B2 Mesure de la hauteur des boues et des flottants</p>
<p>C Filtre</p>	<p>Nettoyage de l'auget bidirectionnel C2 et des plaques C3 (au-dessus du filtre)</p> <p>Vérification visuelle de la planéité de l'auget C2 et de l'équi-basculement des 2 cotés (régler au besoin)</p> <p>Vérification visuelle de l'écoulement de l'eau sur les plaques de répartition C3</p> <p>Vérification de la surface du lit filtrant et scarification du milieu filtrant C6</p> <p>Nettoyage au jet d'eau du compartiment de relevage C5</p> <p>Nettoyage et vérification du fonctionnement de la pompe de relevage et de l'alarme (si présentes) C4</p> <p>Vérification que le capot d'aération du filtre (ou que la ventilation déportée) n'est pas obstrué C1</p>
<p>Remise en place des composants et verrouillage des couvercles</p>	

Vidange de la fosse toutes eaux en fonction du niveau de boues (hauteur maximum de boues : 48 cm)
Renouvellement du milieu filtrant tous les 10 à 15 ans

A5.2.2.1 Nettoyage du préfiltre

A		<p>Ouvrir le couvercle de la fosse toutes eaux donnant accès au préfiltre PF17.</p> <p>À l'aide d'un tuyau et d'un jet d'eau, effectuer un premier nettoyage de surface du PF17 afin de dégager certaines matières.</p>
B		<p>Raccorder le tuyau (20x27) sur l'emplacement prévu.</p>
C		<p>Sortir le préfiltre en restant au-dessus de l'accès ouvert de la fosse toutes eaux afin d'éviter toute pollution du terrain.</p>

D		<p>Déclipser le verrouillage rouge de la poignée</p> <p>Sortir la poignée et effectuer des va-et-vient afin de répartir l'eau sur l'ensemble du préfiltre et assurer un nettoyage complet, sur toute la hauteur.</p> <p>Rester toujours au-dessus de l'accès ouvert de la fosse toutes eaux.</p> <p>Nettoyer le PF17 jusqu'à ce que les eaux soient claires.</p>
E		<p>Après le nettoyage du préfiltre, replacer ce dernier dans son logement et refermer le couvercle d'accès.</p>

A5.2.2.2 Mesure de boues et procédure de vidange de la fosse toutes eaux

Les boues et les flottants doivent être mesurés à l'aide d'une jauge, canne à boues ou sonde de niveau. La mesure est réalisée via l'ouverture principale de la fosse toutes eaux.

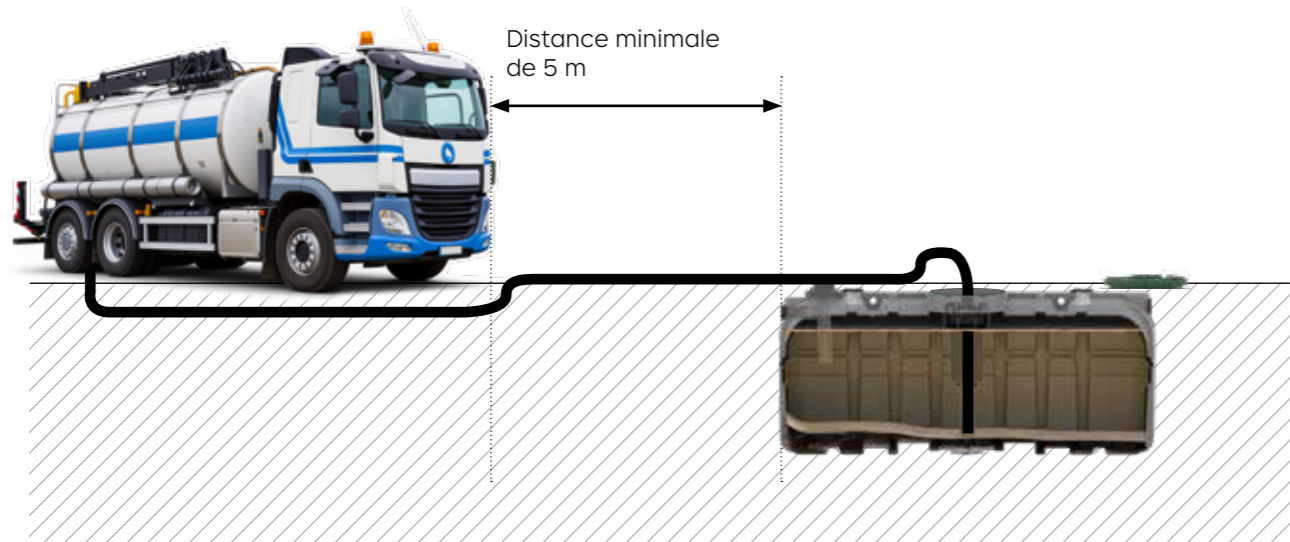
Lorsque la hauteur des boues atteint 50 % du volume utile de la fosse toutes eaux, la fosse toutes eaux doit être vidangée selon les modalités définies dans l'arrêté « vidangeurs » du 7 septembre 2009 modifié.

La hauteur maximale de boues autorisée depuis le fond de la cuve est de 48 cm pour les modèles de la gamme ECOFLO PE3.

La fréquence théorique de vidange par modèle de la gamme ECOFLO PE3 est indiquée au §A8.

Les opérations de vidange via l'ouverture centrée de la fosse toutes eaux (nettoyer et sortir préalablement le préfiltre PF17 voir A5.2.2.1) incluent l'enlèvement des flottants (par exemple « chapeau » de graisse) et la vidange des boues accumulées dans la fosse (à vidanger entièrement). Il faut veiller à laisser environ 5 cm d'eau dans le fond de la fosse et ne pas désinfecter la cuve pour le réensemencement.

Les précautions sanitaires et de sécurité sont à appliquer (équipements de protections individuelles, voir §A5.1) et une distance minimale de 5 m doit être respectée entre l'installation et le camion hydrocureur.



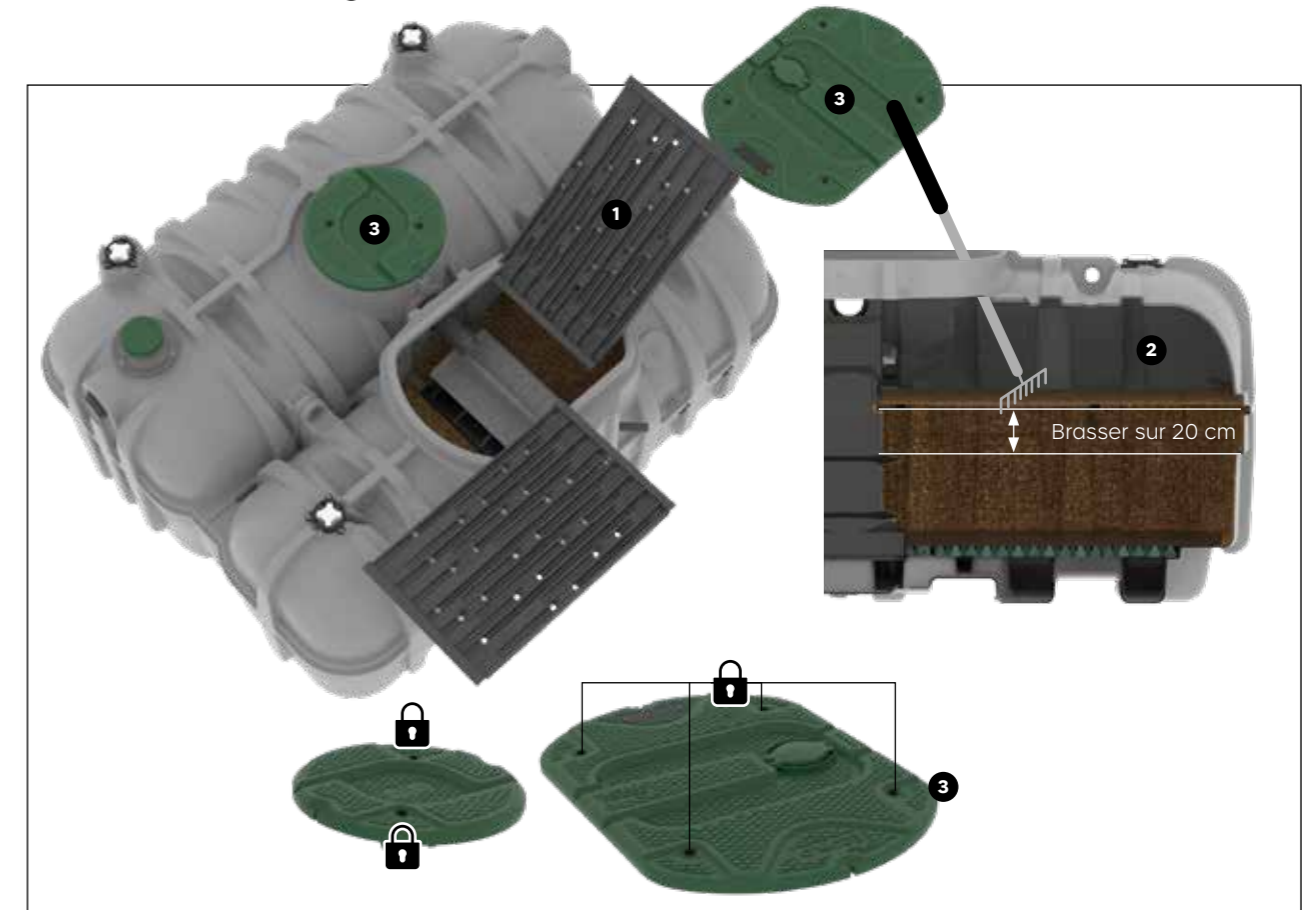
Les opérations de vidange et le devenir des boues doivent s'effectuer en conformité avec les prescriptions de l'Arrêté du 7 septembre 2009 modifié définissant les modalités d'agrément des personnes réalisant les vidanges et prenant en charge le transport et l'élimination des matières extraites des installations d'ANC (la vidange doit être réalisée par un prestataire agréé, en conformité avec cet arrêté). À l'issue de la vidange, le vidangeur établira un bordereau de suivi des matières de vidange en 3 copies destinées au propriétaire de l'installation, au vidangeur agréé et au responsable de la filière d'élimination des déchets.

A5.2.2.3 Contrôle et entretien du filtre

- Enlever puis nettoyer l'auget bidirectionnel et les plaques de distribution (au-dessus du filtre) ①.
- Vérifier la surface du lit filtrant et le scarifier à l'aide d'un râteau sur 20 cm de profondeur ②. S'assurer de l'uniformité de la surface scarifiée (pas de dépression).
- Vérifier le fonctionnement de la pompe de relevage (si présente au sein du compartiment de relevage intégré du filtre) en relevant manuellement le flotteur.
- Nettoyer au jet d'eau le compartiment de relevage intégré du filtre.

- Si la pompe de relevage est présente au sein du compartiment de relevage intégré du filtre, il est nécessaire d'arrêter l'alimentation électrique de la pompe pour l'extraire et la nettoyer au jet d'eau. Cette opération est suivie d'une vérification du bon fonctionnement de la pompe remise en service au sein du compartiment de relevage (remplissage du compartiment de relevage avec de l'eau claire jusqu'au déclenchement de la pompe) et du bon fonctionnement de l'alarme.

- Remettre en place les composants (réglage de l'auget si besoin pour un équi-basculement des 2 côtés) et verrouiller le couvercle ③.



Il est conseillé de faire réaliser cet entretien par un professionnel qualifié.

Pour toutes informations concernant les pièces de rechange et leur commande, vous pouvez nous joindre via :

PREMIER TECH, ZA de Doslet
35430 Châteauneuf-d'Ille-et-Vilaine

Service clients
02 99 58 18 29

services.ptwe.fr@premiertech.com

A5.2.3 Contrôle des accessoires et périphériques

Les accessoires et périphériques font partie intégrante du dispositif ECOFLO PE3 et sont donc à conserver en parfait état de fonctionnement.

L'état et le fonctionnement du poste de relevage optionnel amont doit être vérifié selon les prescriptions définies en annexe E (voir modalités d'entretien).

L'état et/ou le fonctionnement des éventuels équipements hors agrément présents sur l'installation (ex : bac dégraisseur) doivent être vérifiés et nettoyés selon les prescriptions de leur fabricant et a minima tous les ans (prescriptions d'entretien de ces éléments non évaluées dans le cadre de l'agrément).

Compléter le carnet d'entretien à la fin des opérations.

A6. Opérations de maintenance

A6.1 Renouvellement du milieu filtrant

Quand renouveler le milieu filtrant ?

Le milieu filtrant à base de fragments de coco doit être remis à neuf tous les 10 à 15 ans (fréquence de renouvellement variant selon l'utilisation).

Cette durée de vie est estimée par PREMIER TECH sur la base du retour d'expérience. La durée de vie estimée du milieu filtrant peut être prolongée dans certaines situations (par exemple avec un usage intermittent ou un taux d'occupation de l'habitation moins important que celui considéré pour dimensionner l'installation).

À l'inverse, dans certains cas de dysfonctionnement par exemple, cette durée de vie peut être réduite ; le milieu filtrant est alors à remplacer avant l'échéance prévue. En cas de colmatage accidentel du filtre (colmatage lié à un dysfonctionnement), un diagnostic est réalisé par PREMIER TECH et une solution adaptée de remise en état du filtre sera proposée.



Avant 10 ans : Usure prématurée

- Avec un mauvais entretien, la durée de vie du filtre est réduite.
- Le biofiltre a été inondé suite à des intempéries, des boues de ruissellement se sont infiltrées ?
- Des produits interdits ont été versés en grande quantité entraînant une pollution irréversible ? (peinture, ammoniac, solvant ou huiles et graisses moteurs etc.)

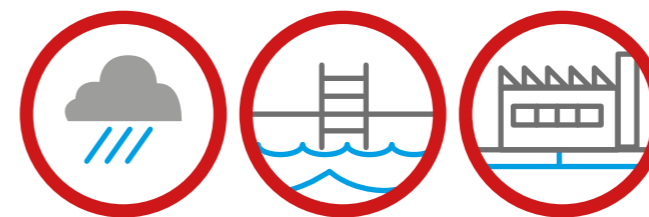
Usure normale

Usure optimisée :

Avec une utilisation et un entretien adéquat, le milieu filtrant du biofiltre **peut durer encore plus longtemps.**

Il est important de rappeler que pour éviter le colmatage prématuré du filtre, il est impératif de respecter les éléments suivants :

- Ne déverser dans la filière que des eaux usées domestiques ou assimilées au titre du R. 214-5 du code de l'environnement
- Respecter les charges hydrauliques et organiques de dimensionnement du dispositif
- Faire vidanger les boues du traitement primaire lorsque le niveau de boues atteint 50 % du volume utile de la fosse toutes eaux
- Suivre les règles de bonnes pratiques décrites à la section A5



Comment renouveler le milieu filtrant ?

Après usage, le milieu filtrant doit être considéré comme un déchet qui doit être géré et retraité. Le matériau filtrant usagé sera aspiré par camion hydrocureur et évacué. Les fragments de coco usagés sont acceptés en centre de compostage en fin de vie grâce au code déchet n° 19 08 05 - Boues provenant du traitement des eaux usées urbaines.

Le renouvellement du matériau sera réalisé par PREMIER TECH ou par un professionnel habilité par PREMIER TECH. L'utilisateur ne doit pas intervenir.



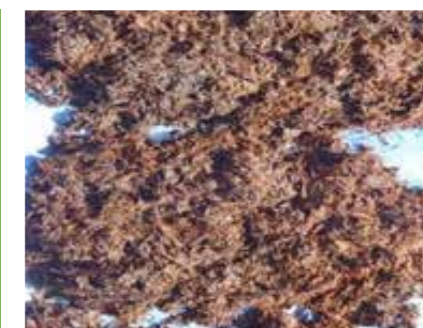
Le massif filtrant en fin de vie est composé principalement des fragments de coco, partiellement dégradés avec le temps, mais aussi, de boues et de particules cumulées au fil des années de traitement des eaux usées. Il s'agit d'un matériel sous forme solide et

fibreuse, facilement manipulable et présentant des propriétés agronomiques intéressantes.

Ils peuvent ainsi servir **d'amendement agricole** en s'inscrivant dans une démarche de cycle de vie du produit maîtrisé.

CODE DÉCHET 19 08 05

Les fragments de coco usagés sont acceptés en centre de compostage en fin de vie grâce au code déchet n° 19 08 05 - Boues provenant du traitement des eaux usées urbaines.



Les grandes étapes du renouvellement du milieu filtrant

Les étapes présentées ci-dessous sont réalisées dans le cadre de la prestation proposée par PREMIER TECH. Elles sont incluses dans l'offre de renouvellement du milieu filtrant.



A6.2 Remplacement des composants

L'écocontribution appliquée au dispositif d'ANC est reversée à l'éco-organisme auquel PREMIER TECH est affilié conformément à la réglementation en vigueur sur la Responsabilité Élargie du Producteur (REP) pour les Produits et Matériaux de Construction du Bâtiment (PMCB). L'éco-organisme met progressivement en place la chaîne de collecte, de tri, de recyclage et de valorisation des déchets du bâtiment. L'écocontribution permet de financer ces opérations.

Le tableau suivant présente les durées de vie indicatives des composants, déclarées par PREMIER TECH ainsi que les filières de destination en fin de vie.

Composants	Durée de vie*	Actions à mener**	Destination en fin de vie et filières(s) de recyclage associée(s)
Auget basculant	20 ans	Remplacer l'auget	Déchetterie ou point de collecte REP PMCB
Plaques de distribution	30 ans	Remplacer les plaques	Filière de recyclage des plastiques
Milieu filtrant (fragments de coco)	10 à 15 ans	Voir section A6.1	
Cuves en polyéthylène	50 ans	Cuve extraite ou maintenue dans le sol	Déchetterie ou point de collecte REP PMCB Filière de recyclage des plastiques Si cuve maintenue dans le sol : nettoyage / décontamination et remblaiement
Pompe de relevage (sortie haute)	8 ans	Remplacer la pompe	Déchetterie
Boîtier d'alarme	8 ans	Remplacer le boîtier d'alarme	Filière de recyclage D3E (Équipements Électriques et Électroniques)
Couvercle	30 ans	Remplacer le couvercle	Déchetterie ou point de collecte REP PMCB
Préfiltre	30 ans	Remplacer le préfiltre	Filière de recyclage des plastiques

*Donnée déclarative et estimée par PREMIER TECH. ** À réaliser uniquement par un professionnel qualifié, l'utilisateur ne doit pas intervenir.

Les équipements et pièces de rechange en cas de nécessité sont disponibles dans un délai moyen de 5 jours ouvrables, auprès de PREMIER TECH. PREMIER TECH déclare que ce délai ne nuit pas aux performances de la filière. Le délai de fourniture d'une pièce électrotechnique de rechange (par exemple : pompe de relevage) est inférieur à 48 heures.

Pour toutes informations concernant les pièces de rechange et leur commande, vous pouvez nous joindre via :

PREMIER TECH, ZA de Doslet
35430 Châteauneuf-d'Ille-et-Vilaine

Service clients
02 99 58 18 29

services.ptwe.fr@premiertech.com

A7. Dysfonctionnements et procédures à suivre




La liste des risques de dysfonctionnement sur l'installation est présentée dans le tableau ci-dessous, de même que les causes possibles de chaque dysfonctionnement et les procédures à suivre pour y pallier (vérification nécessaire et actions correctives à réaliser).

Les modèles de la gamme ECOFLO PE3 équipés d'une pompe de relevage intégrée (sortie haute) sont dotés d'une alarme de niveau haut déclenchée par un flotteur, permettant d'alerter l'utilisateur en cas de dysfonctionnement de la pompe (voir annexe E).

Même dans le cas d'une maison secondaire, ne jamais couper l'alimentation électrique de la pompe (de relevage intégrée dans le filtre si présente, d'un poste de relevage optionnel amont, d'un poste de relevage aval (hors agrément)), vous vous exposeriez à des remontées d'eaux dans l'habitation ou à un dysfonctionnement de la filière.






GRILLE DE DÉPANNAGE

En cas de dysfonctionnement du dispositif, l'utilisateur ne doit pas intervenir mais doit faire appel à des professionnels.

	Dysfonctionnement	Cause(s) possible(s)	Procédures à suivre
	Problème d'odeurs dans la maison	Ventilation défectueuse	<ul style="list-style-type: none"> Vérifier la présence de siphon sur toutes les évacuations (bondes de sol, soupape du ballon d'eau chaude) Vérifier que les siphons ne sont pas asséchés Vérifier le bon positionnement de l'extracteur statique ou éolien en toiture Vérifier que la ventilation intégrée au couvercle du filtre n'est pas obstruée
	Problème d'odeurs autour de la filière NB : Les nuisances olfactives doivent être identifiées comme étant un signe de dysfonctionnement (de l'installation ou de la ventilation)	Ventilation défectueuse Filtre dysfonctionnel	<ul style="list-style-type: none"> Vérifier que tous les couvercles (fosse, filtre) sont fermés Vérifier le bon positionnement de l'extracteur statique ou éolien en toiture Système d'aération du filtre : vérifier l'état du capot de ventilation intégré au couvercle du filtre Vérifier (après avoir ouvert le couvercle du filtre) le basculement de l'auget et l'état du filtre (aucune matière solide ni débris solides ne doit y arriver et par conséquent ne doit y être visible)
	La pompe de relevage ne fonctionne pas et/ou enclenchement de l'alarme de la pompe de relevage intégrée dans le filtre ou d'un poste de relevage optionnel amont ou aval (hors agrément)	Alimentation électrique défectueuse Blocage de la pompe Défaut d'étanchéité du tuyau de sortie	<ul style="list-style-type: none"> Vérifier l'alimentation électrique de la pompe (bon raccordement au réseau électrique, disjonctage au tableau électrique). Après avoir ouvert le couvercle du filtre, sortir la pompe, la nettoyer, réaliser un test pour vérifier le bon amorçage (permet de vérifier la présence d'air) et vérifier le bon réglage du flotteur ou connecteur de la pompe, qu'aucun corps étranger ne bloque ou gêne son fonctionnement, que la colonne de pompe (tuyau PVC de sortie) est bien raccordée et ne fuit pas. Vérifier l'état du flotteur de l'alarme

GRILLE DE DÉPANNAGE (suite)

En cas de dysfonctionnement du dispositif, l'utilisateur ne doit pas intervenir mais doit faire appel à des professionnels.

	Défaut de fermeture d'un couvercle	Absence de dégagement Serrure bloquée	• Vérifier le dégagement de l'emplacement du couvercle, que rien n'empêche la bonne mise en place du couvercle, et vérifier le réglage des serrures.
	Auget non basculant	Problème(s) de planéité de la distribution	Contactez le service après-vente PREMIER TECH.
	Débordements d'eau sur l'installation ou dans les sanitaires	Obstruction/colmatage des canalisations	Contactez un vidangeur ou un plombier afin de diagnostiquer l'origine du désordre.
	Mauvaise qualité de l'eau traitée	Problème de distribution Colmatage du milieu filtrant	Contactez le service après-vente PREMIER TECH. • Vérifier le fonctionnement de l'auget (planéité de l'auget) et la qualité de la distribution sur les plaques • Vérifier s'il y a de l'accumulation d'eau près des parois (scarifier le filtre au besoin sur 20 cm minimum)
	Conduite à tenir en cas de submersion occasionnelle*	Aléas climatiques	Appeler PREMIER TECH ou votre installateur • En cas de submersion occasionnelle, une expertise suivie d'un diagnostic s'impose. Ce diagnostic, réalisé par un spécialiste de PREMIER TECH, consiste en l'évaluation : • De l'état général de la filière (fosse toutes eaux, préfiltre, distribution des effluents, milieu filtrant, structure, présence de boues, etc.) • De l'état du filtre à fragments de coco • De l'état de la structure des cuves avec évaluation des déformations éventuelles A l'issue de ce diagnostic, une recommandation sera rédigée par PREMIER TECH : • Si la filière est endommagée structurellement, elle est remplacée • Si la filière nécessite une remise en état importante, les équipements sont nettoyés ou remplacés en cas de casse, le milieu filtrant est remplacé et la distribution est remise en place • Si le milieu filtrant n'est colmaté qu'en surface, il est scarifié et les équipements sont nettoyés, la distribution est remise en place

*Au sens de l'arrêté « prescriptions techniques » du 7 septembre 2009 modifié, l'agrément ne porte pas sur des dispositifs utilisés en zone inondable : les prescriptions de pose en zones inondables ne sont pas évaluées.

A8.

Synthèse des coûts sur 15 ans

Capacité	Modèle	Investissement initial	Fréquence de vidange théorique estimée* (mois)	Vidange des boues	Avec contrat du fabricant		Sans contrat du fabricant		Conso. élec.	Total sur 15 ans	
					Entretien	Maintenance	Entretien	Maintenance		Avec contrat du fabricant	Sans contrat du fabricant
5 EH	Sortie basse	5 725 €	26	1 731 €	1 290 €	1 590 €	1 950 €	1 990 €	0 €	10 336 €	11 396 €
	Sortie haute	6 040 €	26	1 731 €	1 290 €	1 935 €	1 950 €	2 335 €	63 €	11 059 €	12 119 €
6 EH	Sortie basse	6 340 €	27	1 747 €	1 290 €	1 685 €	1 950 €	2 110 €	0 €	11 062 €	12 147 €
	Sortie haute	6 655 €	27	1 747 €	1 290 €	2 335 €	1 950 €	2 455 €	77 €	12 104 €	12 884 €

Les coûts mentionnés dans ce tableau sont hors taxe et donnés à titre indicatif à la date de l'année de rédaction de ce guide (2026).

Le coût d'investissement initial est établi sans connexion amont-aval, sur une estimation d'une journée de travail. Il comprend le terrassement, la mise en œuvre dans les conditions normales de pose, la fourniture des composants et matériaux, la mise en service et le transport.

Les coûts de vidange sont estimés à partir d'une intervention de vidange à réaliser dès que le volume de boues a atteint 50% du volume utile de la fosse toutes eaux.

Les coûts d'entretien correspondent à une visite d'entretien de l'installation tous les 2 ans (voir §A5.2.2). Il n'y a pas de coût lié aux opérations de contrôles annuelles décrites au §A5.2.1, ces opérations pouvant être effectuées par le propriétaire de l'ouvrage et ne nécessitant que quelques litres d'eau par an.

Les coûts de maintenance comprennent la remise à neuf du milieu filtrant à base de fragments de coco une fois en 15 ans ainsi que le remplacement de pompe et du boîtier d'alarme aux 8 ans pour les installations équipées d'une pompe de relevage intégrée (voir §A6.2).

Les coûts de maintenance d'une installation avec un poste de relevage optionnel amont ne sont pas pris en compte.

Pour une installation présentant un dispositif en configuration « sortie basse », le coût de consommation électrique est de 0 € HT (hors cas d'une installation équipée d'un poste de relevage optionnel amont et/ou d'un poste de relevage aval (hors agrément)).

Pour une installation présentant un dispositif en configuration « sortie haute » (pompe de relevage intégrée dans le filtre), la consommation électrique sur 15 ans est évaluée au tarif EDF réglementé au 06/02/2026. Ces consommations électriques ont été calculées en considérant la présence sur l'installation de la pompe la plus puissante (pompe Pedrollo RXm-3 Vortex).

*La fréquence observée in situ est moins importante que la fréquence de vidange théorique car les taux d'occupation réels dans l'habitation sont souvent moins importants que les taux d'occupation pour lesquels la fréquence de vidange calculée a été déterminée (à pleine capacité). Dans ce cas, la durée entre deux vidanges ne doit pas dépasser deux fois la fréquence théorique mentionnée dans ce guide.

Guide de pose

B1. Considérations générales

⚠ Important

Une filière de traitement ECOFLO PE3 complète réunit une unité de traitement primaire de type fosse toutes eaux et un filtre à base de fragments de coco intégrant un compartiment de relevage. La sortie du filtre peut être réalisée de façon gravitaire (sortie basse) ou avec un relevage (sortie haute) en ajoutant une pompe dans le compartiment de relevage. Les modes d'évacuation des eaux usées traitées doivent être conformes à l'arrêté « prescriptions techniques » du 7 septembre 2009 modifié.

La mise en œuvre de la filière doit respecter les spécifications du fabricant définies dans le présent guide.

Les dispositifs de traitement décrits dans le présent guide répondent aux exigences de la norme NF C15-100 pour la sécurité électrique. L'installation, les raccordements hydrauliques et électriques (suivant les exigences de la norme NF C15-100) ainsi que la mise en service de la filière doivent être réalisés par un professionnel qualifié.

L'utilisateur ne doit pas intervenir.

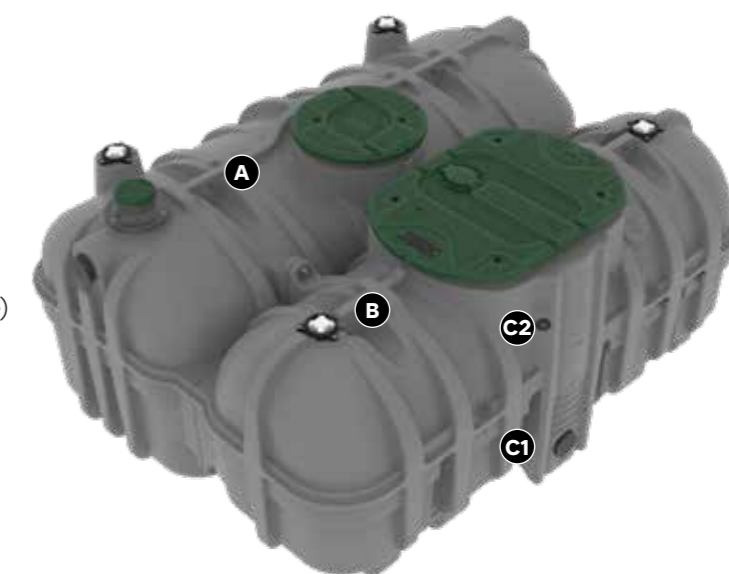
Exemples de filières

Unité de Traitement

- A** Primaire - Fosse toutes eaux
- B** Secondaire - Cuve avec milieu filtrant (filtre)

Sortie des effluents

- C1** Sortie basse
ou
- C2** Sortie haute



Chaque filière ECOFLO PE3 inclut, sans s'y limiter :

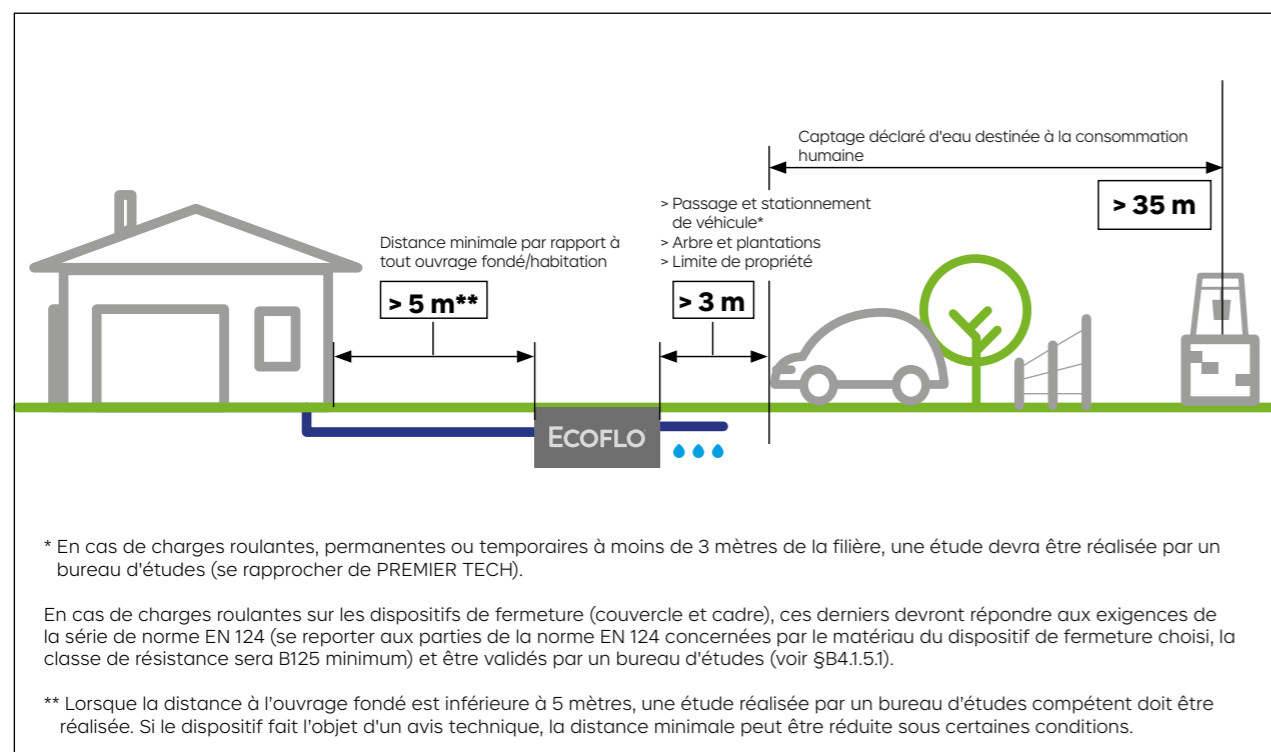
1 unité de traitement primaire :

- une fosse toutes eaux munie d'un préfiltre monté en usine
- 2 couvercles pour la fosse toutes eaux

1 unité de traitement secondaire :

- un filtre livré « prêt à l'emploi » (monté et chargé de fragments de coco en usine)
- 1 couvercle avec capot d'aération pour le filtre
- 1 auget basculant
- 2 plaques de distribution
- Autocollant de consignes de maintenance et de désignation de la filière livrée
- Le contenu du marquage CE, en conformité avec l'Article 9-2 du Règlement Produits de construction 305/2011, est gravé sur les cuves
- Ce guide de l'utilisateur sous forme dématérialisée
une version papier est disponible sur demande auprès de PREMIER TECH.

B2. Lieu de pose



La figure ci-dessus indique :

- la distance minimale du dispositif d'ANC par rapport à un captage d'eau destinée à la consommation humaine (distance définie dans l'arrêté « prescriptions techniques » du 7 septembre 2009 modifié).
- les distances minimales à respecter pour l'implantation de la filière par rapport à toute plantation pouvant développer un système racinaire important (« arbres et plantations »), à toute limite séparative de voisinage (« limite de propriété ») ainsi que le périmètre préservé de charges roulantes, permanentes ou temporaires.

Pour des distances d'implantation de la filière inférieures aux valeurs indiquées (par exemple si la surface du terrain ne permet pas le respect de ces consignes), une étude par un bureau d'études est nécessaire.

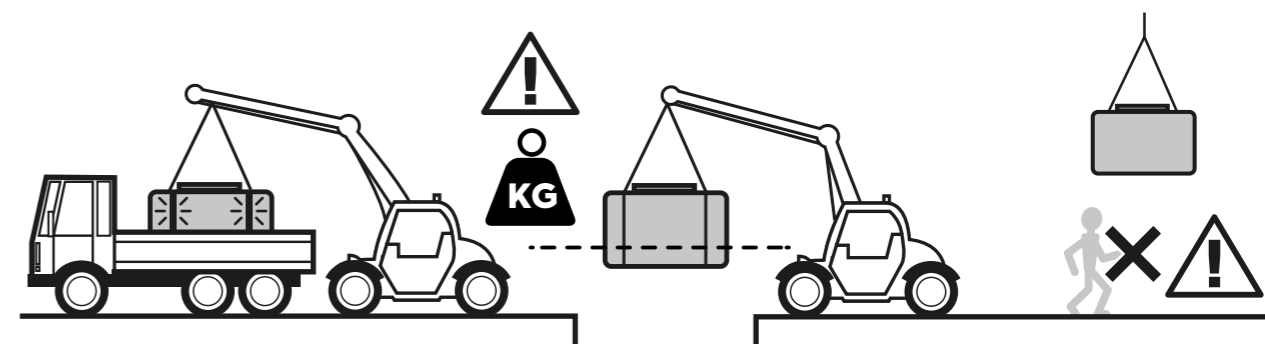
Ces conditions d'implantation sont vérifiées avant remblaiement lors du contrôle d'exécution (les modèles de la gamme ECOFLO PE3 décrits dans le présent guide répondent à l'arrêté du 27 avril 2012 modifié relatif aux modalités de l'exécution de la mission de contrôle des installations d'assainissement non collectif).

B3. Préparation de la pose

B3.1 Livraison du produit sur le chantier

Le transport concerne le transfert vers les dépôts des distributeurs et du dépôt vers le lieu d'installation, ou directement du lieu de production vers le lieu d'installation. Il s'agit en général de véhicules lourds sur les grandes distances, et si nécessaire des véhicules légers ou remorques pour les chantiers difficiles.

- Utiliser un véhicule ayant un espace de chargement suffisamment large, long et haut pour permettre de déposer les ouvrages en entier.
- Arrimer et bloquer les ouvrages en utilisant des élingues et un dispositif de blocage approprié, sans serrage excessif déformant les produits.
- Le transporteur est responsable du respect des règlements du Code de la route et des dommages pouvant survenir lors du transport et de la manutention.

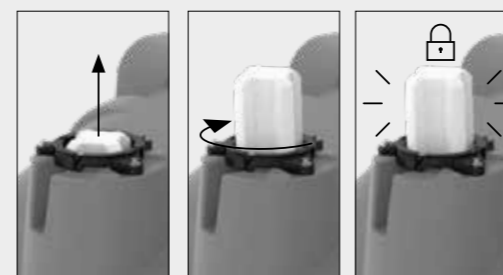


- Les produits sont superposables à l'aide de plots de gerbage rétractables (tourner le plot de gerbage sur la droite - sens horaire pour le verrouiller en position haute et sur la gauche - sens anti-horaire pour le rétracter). Il est possible de gerber des filières de même capacité l'une sur l'autre ou une filière 5 EH au-dessus d'une filière 6 EH.

- Les produits sont superposables comme suit :
 - Fosse sur fosse
 - Filtre sur filtre
 - Filière pack sur une autre filière pack

- Lors de la superposition d'un produit, les plots de gerbage du produit situé en dessous doivent être en position haute et verrouillés (tournés dans le sens horaire jusqu'en butée).

- Dès réception, et dans tous les cas avant le remblai, s'assurer du bon état général des éléments de l'installation (cuve par exemple). Le cas échéant faire les réserves voulues. En cas d'état impropre à la pose pérenne, ne pas réaliser la mise en œuvre et contacter votre revendeur.

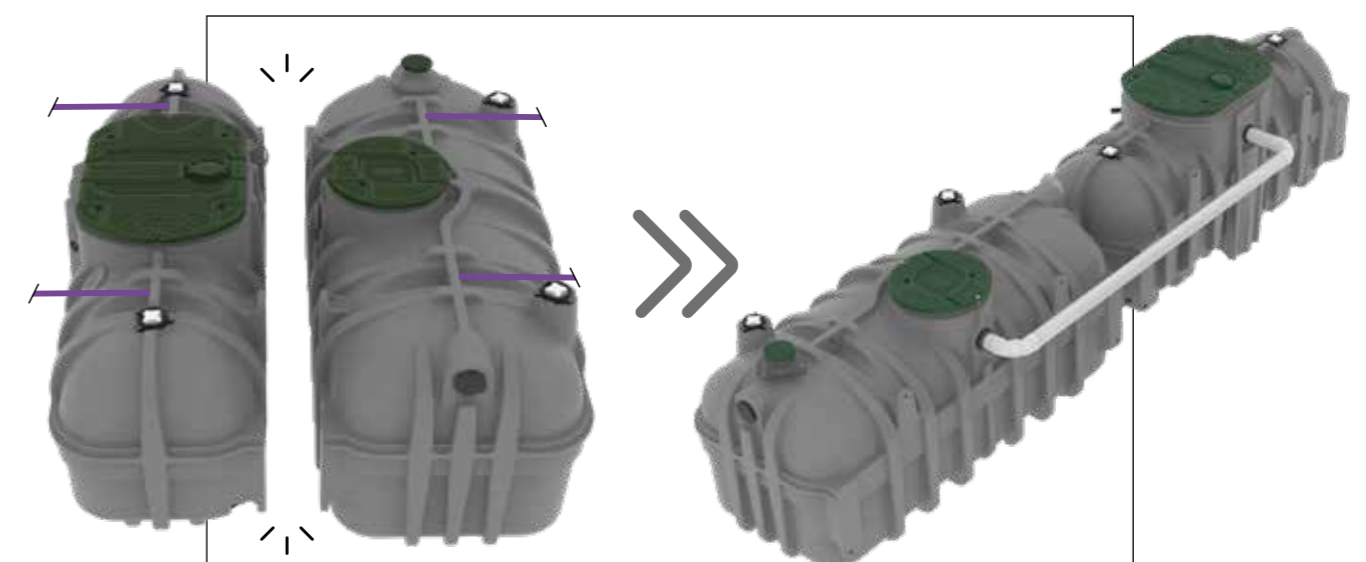
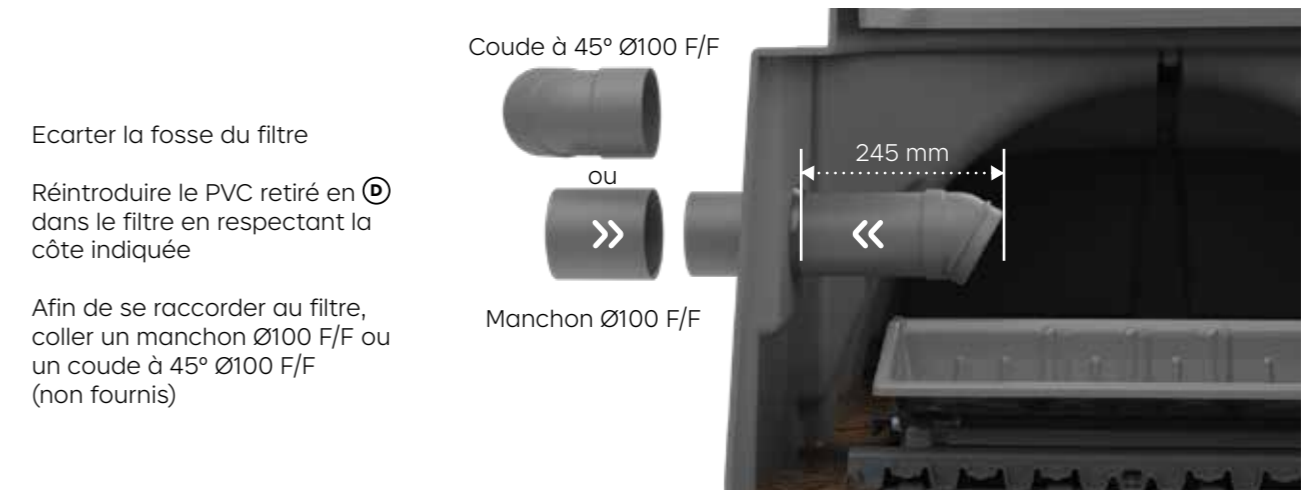
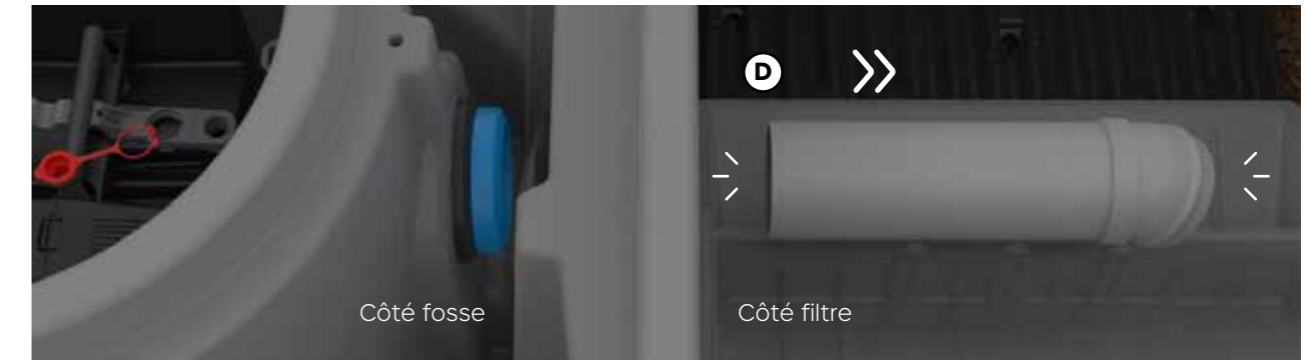
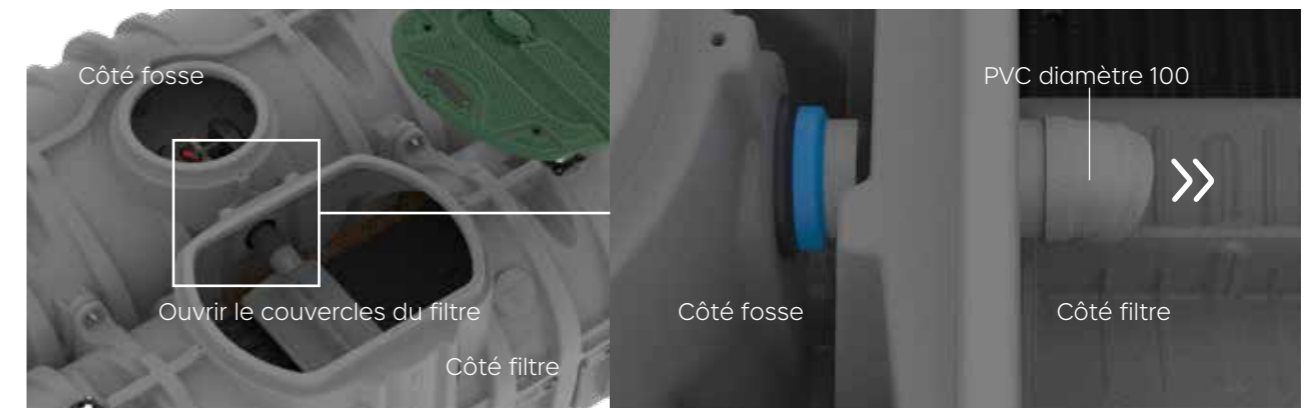
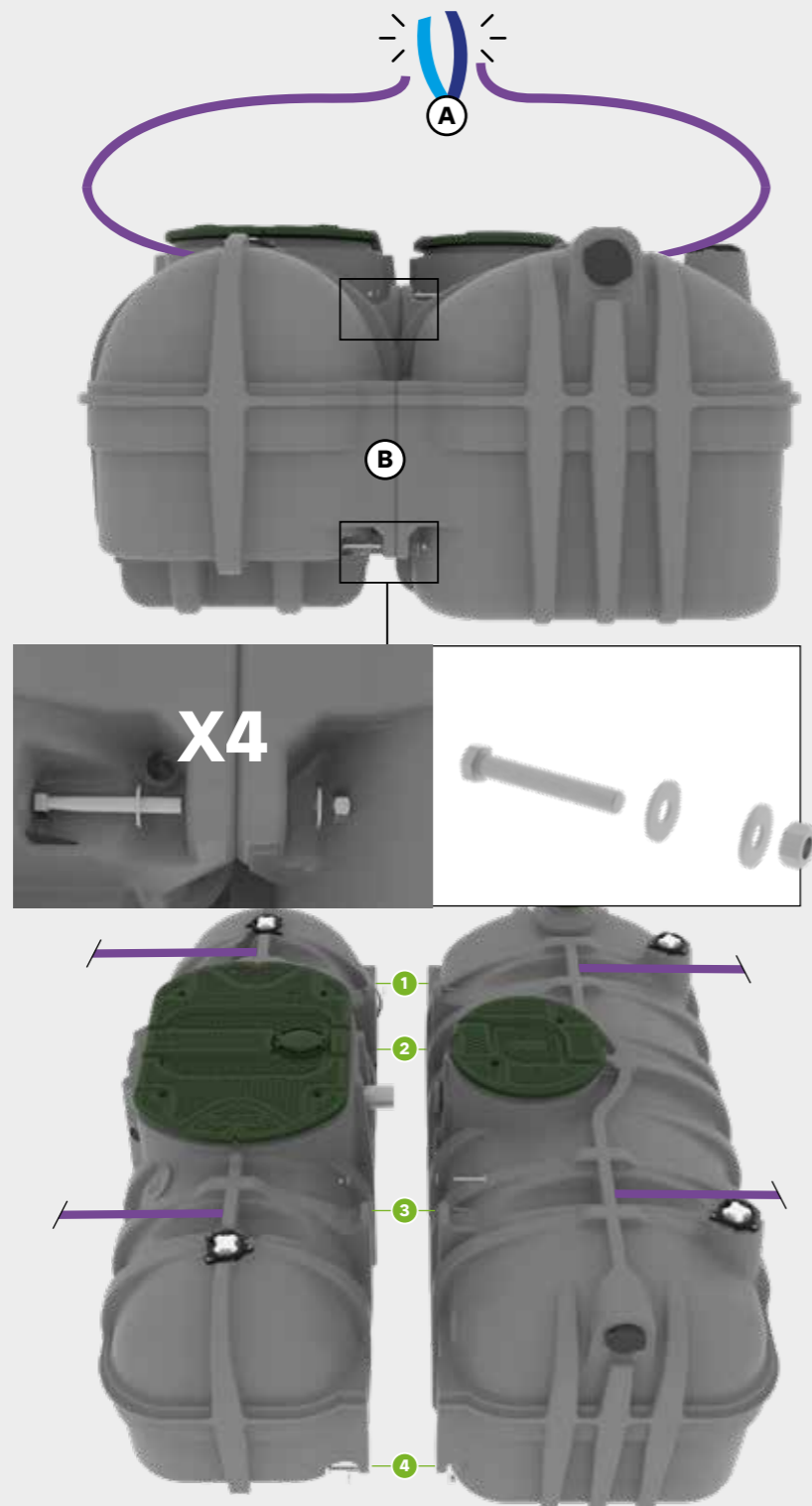


B3.2 Protocole de mise en configuration ligne (dépackage) du dispositif opération optionnelle

Toutes les filières sont composées d'une fosse toutes eaux et d'un filtre et se présentent systématiquement en configuration pack. Par défaut, la filière Ecoflo PE3 s'installe directement dans cette configuration.

Dans le cas où les deux cuves de la filière doivent être installées en ligne, l'installateur peut les séparer selon le protocole suivant :

- Retirer la petite élingue regroupant les 4 grandes (A)
- Dévisser les 4 vis sur la filière (B)
- Extraire le tube PVC de la manchette à joint (D)



B3.3 Manutention de la filière

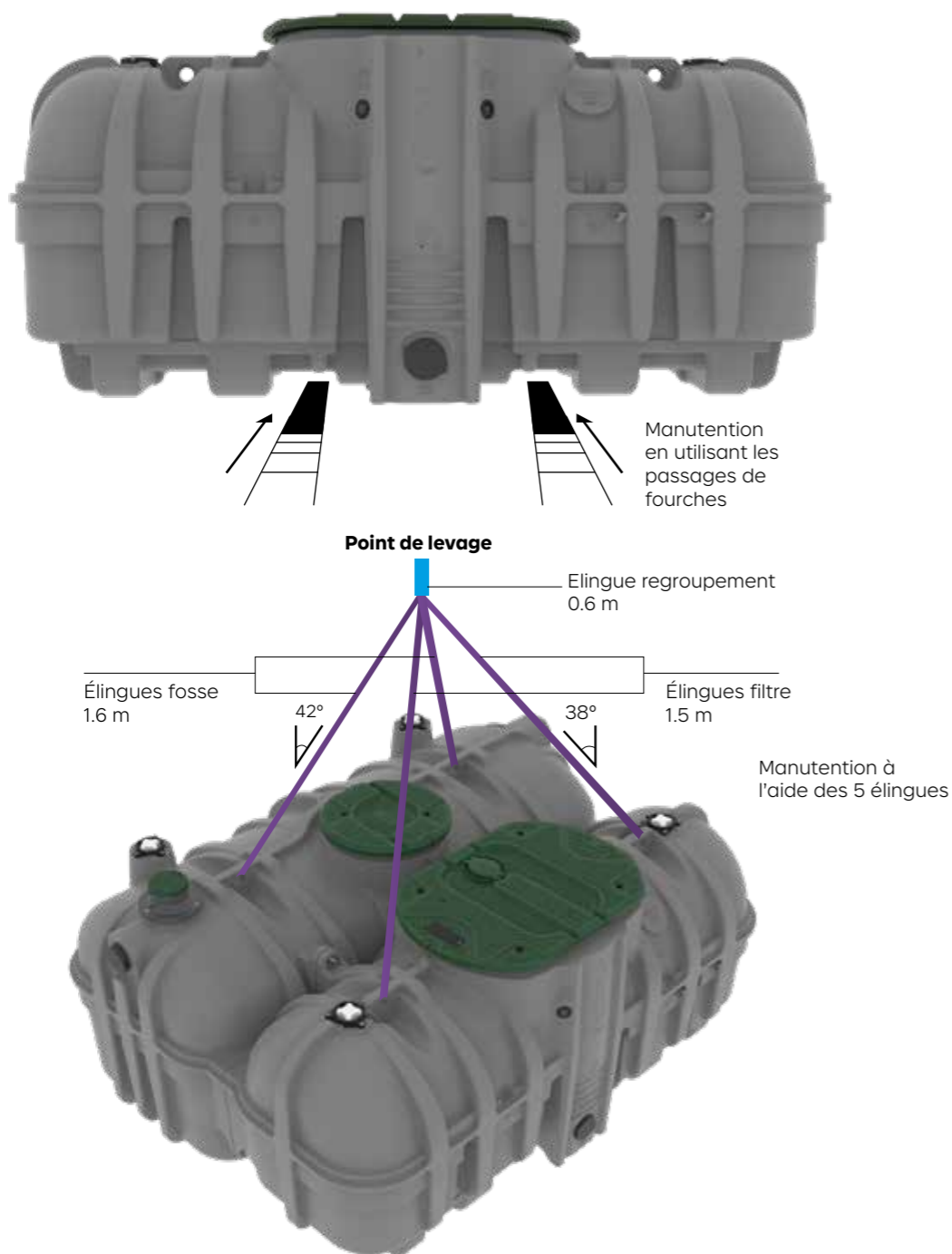
Les modalités de manutention font l'objet de prescriptions particulières afin d'éviter tous risques, elles doivent respecter les règles de sécurité en vigueur dans ce guide.

La manutention de la filière peut se faire à l'aide des élingues fournies par PREMIER TECH et fixées sur le dispositif ou à l'aide d'un engin approprié (utilisation des passages de fourches uniquement sous le filtre pour la filière pack). L'engin de manutention doit être adapté au poids de la cuve et aux conditions de chantier.

Caractéristiques des élingues de manutention (fournies par PREMIER TECH) ECOFLO PE3 5 et 6 EH			
Nbre	Localisation	Long.	Larg.
2	Fosse	1,6 m	30 mm
2	Filtre	1,5 m	30 mm
1	Regroupement	0,6 m	50 mm

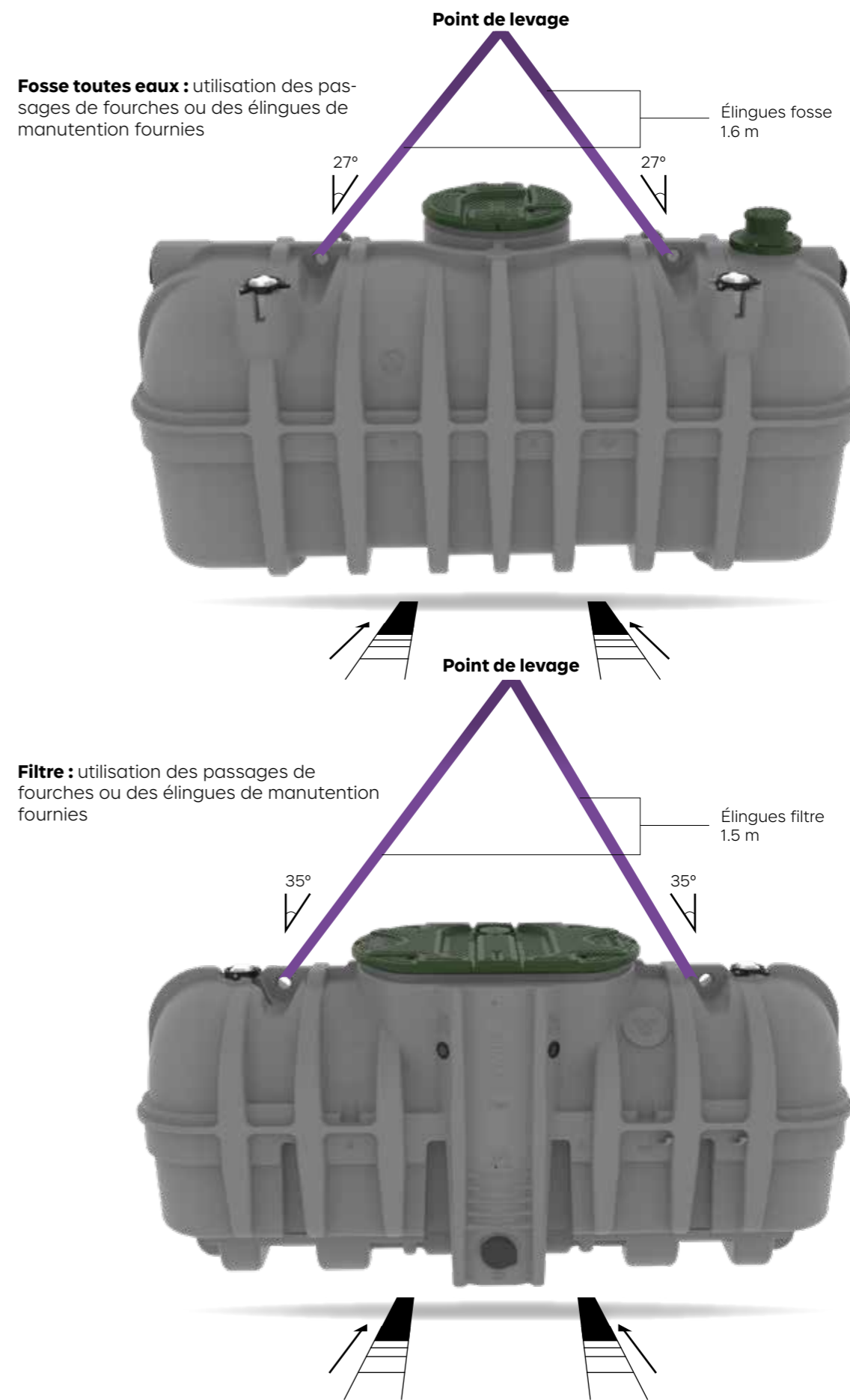
B3.3.1 Manutention de la filière pack

La manutention de la filière pack peut être réalisée par le dessus à l'aide des quatre élingues fournies avec le dispositif ou par le dessous à l'aide d'un chariot élévateur en utilisant les passages de fourches prévus à cet effet (**levage uniquement du côté filtre**). Les points de levage sont identifiés dans les schémas ci-dessous.

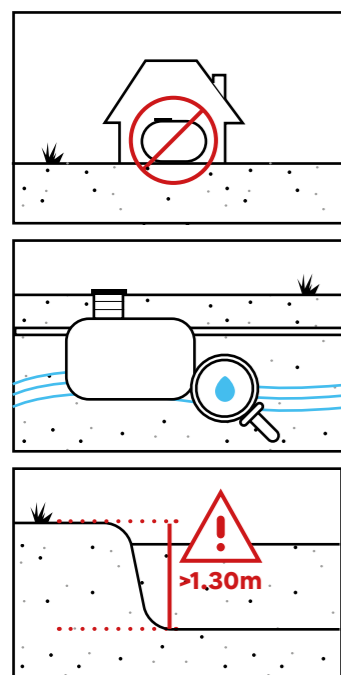


B3.3.2 Manutention de la filière en configuration ligne (dépackée)

Après avoir séparé la fosse toutes eaux et le filtre du dispositif (plus de détails au §B3.2), la manutention peut être réalisée par le dessus à l'aide des deux élingues fournies avec le dispositif ou par le dessous à l'aide d'un chariot élévateur.



B4. Séquence d'installation des dispositifs ECOFLO PE3



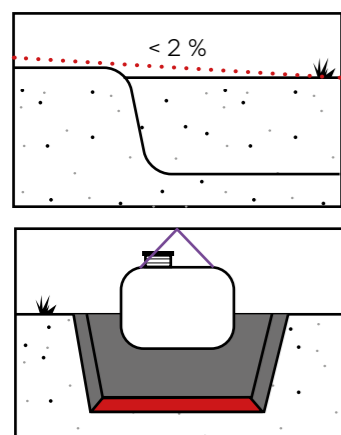
Pour toutes installations, les éléments suivants doivent être pris en compte :

- Pas d'installation de la filière ou une partie (poste de relevage) dans l'habitation ou garage/cave.
- Les démarches et études à la parcelle doivent être réalisées conformément à la réglementation en vigueur et aux exigences locales afin d'évaluer les contraintes liées à la nature du sol et à la potentielle présence d'une nappe phréatique.
- Les fouilles de tranchées d'une profondeur supérieure à 1,30 m et de largeur inférieure ou égale aux deux tiers de la profondeur, doivent être équipées de blindage (ou talutées) pour assurer la sécurité des personnes et le maintien de la structure du terrain.

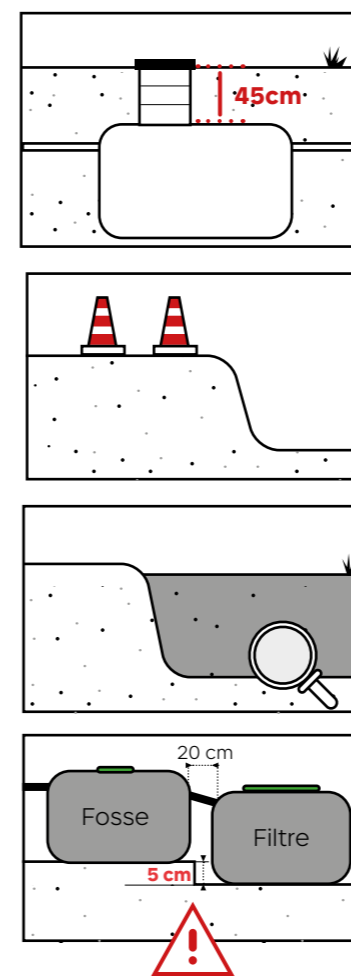
L'installateur est responsable du respect des règles d'hygiène et de sécurité applicables à toutes les étapes de l'installation incluant le port de casque, gants, chaussures de sécurité... ainsi que de l'utilisation du matériel approprié dans les règles de l'art (voir A5).

B4.1 Excavation et mise en place des éléments de l'installation

B4.1.1 Règles de base à respecter



- Les abords directs et l'environnement de la fouille se présentent nécessairement sous la forme d'un sol stable non remué (ou à stabiliser si remué) et plat (< à 2 % de pente) sur une surface de 2 m minimum tout autour de la fouille.
- Le sol du fond de fouille doit avoir les propriétés mécaniques le rendant apte à recevoir l'ouvrage.
- L'ensemble de la filière ECOFLO PE3 (fosse toutes eaux et filtre) est conçu pour être enterré.



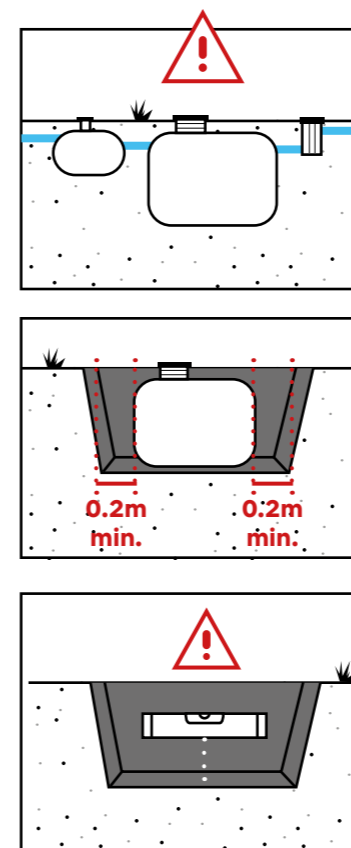
- Le dispositif peut être complété d'une rehausse de 45 cm de hauteur découpable tous les 10 cm pour s'adapter à la hauteur souhaitée. La mise en œuvre de la rehausse est décrite au B4.5. Dans tous les cas, la mise en œuvre d'une rehausse béton est strictement interdite.

- Il est recommandé d'utiliser des repères et/ou barrières durant l'aménagement paysager afin d'éviter que des véhicules circulent aux abords de la fouille ou directement sur l'ouvrage.

- Le type de matériau à utiliser pour le lit de pose et le remblai est fonction des conditions externes, de l'environnement de la fouille et de la nature du sol, suivant en cela nos instructions

⚠ Contrairement à la configuration pack, **le fond de fouille de la configuration ligne présente un décalage de 5 cm minimum entre la fosse et le filtre (pour un écart de 20 cm entre les 2 cuves)**

B4.1.2 Excavation



Attention à la hauteur et aux fils d'eau des différents éléments de l'installation (fosse toutes eaux, filtre, périphériques tels que bac dégraisseur (hors agrément), poste de relevage optionnel amont ou poste de relevage aval (hors agrément) dans la préparation des fouilles (voir dimensions des ouvrages en annexe A).

- Le fond de l'excavation doit être impérativement mis de niveau, adapté aux hauteurs des différents éléments de l'installation (p.ex. cuves).

- Surface minimale de la fouille : cotes du dispositif + 0,2 m de chaque côté.

- En cas de pose en conditions humides avec nécessité d'ancrage (voir B4.1.4), une fouille plus large est à prévoir pour permettre de fixer les sangles d'ancrage en fond de fouille :

- Pour la dalle d'ancrage : cotes du dispositif + 0,3 m de chaque côté

- Pour le kit d'ancrage sans béton : cotes du dispositif + 0,8 m de chaque côté

- Pour un maintien par chainages lestés au béton : cotes du dispositif + 0,5 m de chaque côté

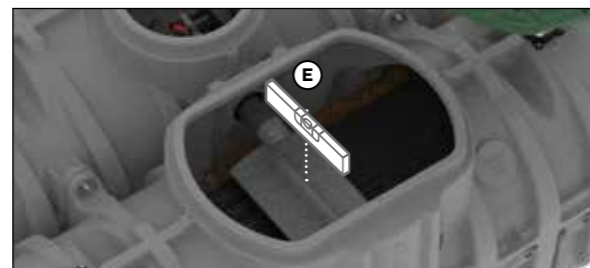
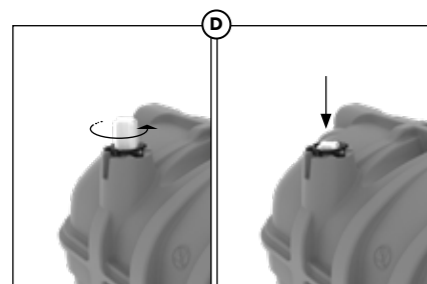
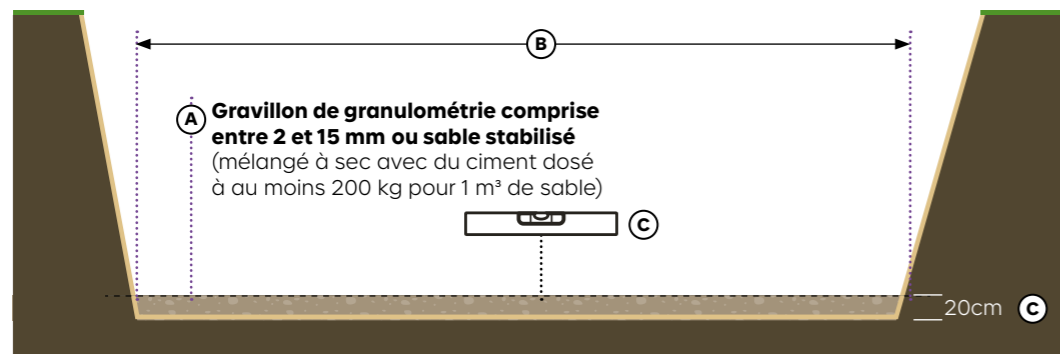
B4.1.3 Pose en conditions sèches

Ces conditions correspondent à la pose de la filière sur un terrain hors nappe présente en continu ou par périodes, suite à des précipitations.

Dans le cas d'un sol non drainant, pour éviter toute stagnation d'eaux de ruissellement, un drainage des eaux de pluie est nécessaire. Sans drainage, ces conditions de pose ne sont pas applicables (se référer alors aux prescriptions de poses en conditions humides - §B4.1.4).

B4.1.3.1 Lit de pose et mise en fouille

- Sur un fond de fouille parfaitement horizontal et de niveau, le lit de pose peut être réalisé soit avec du gravillon de granulométrie comprise entre 2 et 15 mm (A) soit avec du sable stabilisé (mélangé à sec avec du ciment dosé à au moins 200 kg pour 1 m³ de sable) (C).
- Le lit de pose doit couvrir toute la largeur et longueur de l'excavation réalisée (B), être bien nivelé de façon à obtenir une épaisseur uniforme de 20 cm bien tassée (C). Le sol du fond de fouille doit avoir les propriétés mécaniques le rendant apte à recevoir l'ouvrage. Tous les éléments rencontrés à fond de fouille et susceptibles de constituer des points durs, tels que roches, vestiges de fondations, doivent être enlevés. La surface du lit est dressée et compactée pour que le dispositif de traitement repose sur le sol uniformément ; la planéité et l'horizontalité du lit de pose doivent être assurées.
- Avant de mettre en place les cuves dans la fouille, rétracter les plots de gerbage en les tournant vers la gauche (sens anti-horaire) (D).
- Mettre en place les cuves en suivant les instructions de manutention décrites à la section B3 du présent guide. S'assurer que les cuves et les éléments de l'installation soient bien posés de niveau (horizontalité à vérifier) et que les cuves soient bien appuyées sur leur assise de toute leur longueur et largeur avant d'amorcer la suite des travaux.
- Une fois les cuves mises en place, s'assurer de l'horizontalité de l'auget (E). A noter que la planéité de l'auget assure un fonctionnement effectif de la filière pour une bonne répartition de l'effluent dans le filtre.



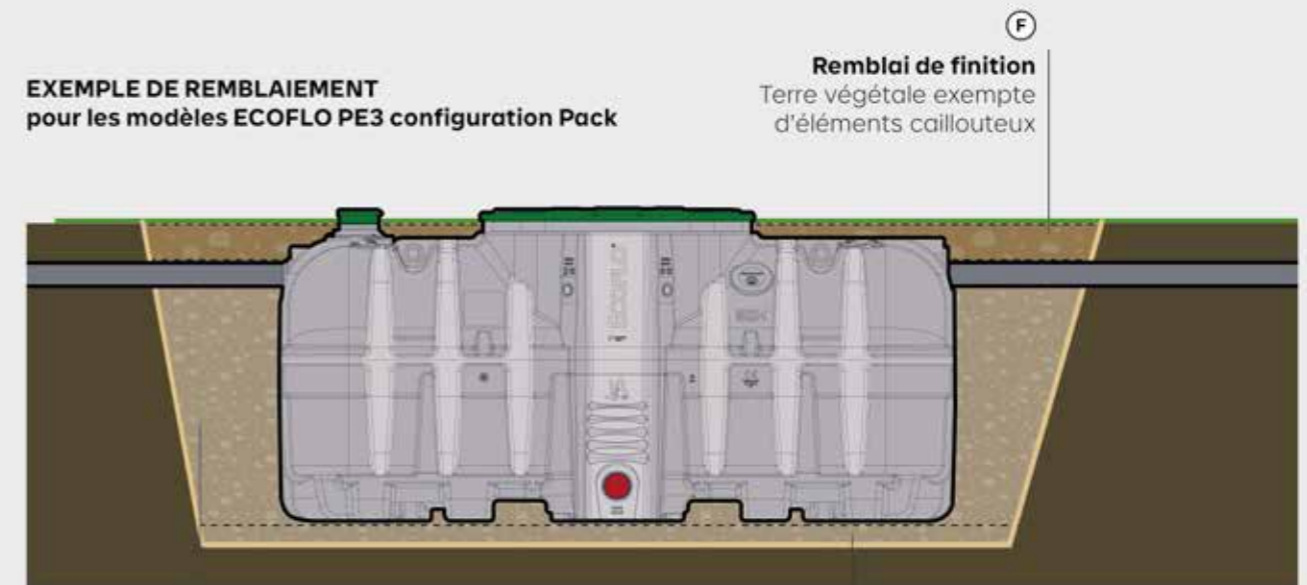
B4.1.3.2 Remblaiement

La réalisation du remblaiement s'effectue sans utiliser d'engin (ou de procédé) de compactage ou pouvant avoir un effet semblable (pelle mécanique, bulldozer, etc.).

- **Remblai latéral (E)** : le remblaiement doit être réalisé par couches successives soit avec du gravillon de granulométrie comprise entre 2 et 15 mm ou soit avec du sable stabilisé (mélangé à sec avec du ciment dosé à au moins 200 kg pour 1 m³ de sable) jusqu'à minimum la génératrice supérieure des canalisations. La fosse toutes eaux est mise en eau au fur et à mesure du remblaiement latéral par couches successives de 30 cm (Il est nécessaire de procéder à son remplissage en eau afin d'équilibrer les pressions dès le début du remblaiement).
- **Remblai de finition (F)** : réaliser les raccordements (ventilation, voir §B4.2.1), branchements hydrauliques (voir §B4.2.2), et procéder au remblaiement de surface avec de la terre végétale débarrassée des éléments caillouteux pour éviter notamment l'altération des enveloppes. La hauteur du remblai au-dessus des cuves (rehausses incluses, sauf dalle de répartition dimensionnées par un bureau d'études) ne peut excéder 45 cm d'épaisseur.

Le remblaiement final doit d'une part assurer le recouvrement des canalisations et des rehausses éventuelles avec une hauteur suffisante pour tenir compte des tassements ultérieurs, et d'autre part permettre que tous les tampons et dispositifs de fermeture restent apparents et affleurent le niveau du sol fini sans permettre l'entrée des eaux de ruissellement.

EXEMPLE DE REMBLAIEMENT pour les modèles ECOFLO PE3 configuration Pack



(E) Remblai latéral

Gravillon de 2 à 15 mm jusqu'à la génératrice supérieure des canalisations, tassés (par couches successives de 30 cm d'épaisseur) ou sable stabilisé (mélangé à sec avec du ciment dosé à au moins 200 kg pour 1 m³ de sable)

(A) Lit de pose

20 cm de gravillon de 2 à 15 mm ou sable stabilisé (mélangé à sec avec du ciment dosé à au moins 200 kg pour 1 m³ de sable)

B4.1.4 Pose en conditions humides

Ces conditions de pose correspondent à des sols où une nappe est présente en continu ou par périodes, suite à des précipitations (cas des sols peu perméables ou imperméables). Dans tous ces cas, le rejet des eaux usées traitées ne peut se faire par gravité et la présence d'une pompe de relevage intégrée dans la cuve du filtre ou d'un poste de relevage aval (hors agrément) est requise selon les caractéristiques du site. Les eaux traitées en sortie de dispositif sont relevées à une hauteur minimale de la hauteur de nappe déclarée. Le niveau maximal de la nappe est sous le fil d'eau de sortie du filtre à savoir 96 cm à partir du fond de la cuve.

Pour éviter de franchir la hauteur limite, les moyens appropriés d'évacuation des eaux doivent être pris (à titre d'exemple : drainage au pourtour du dispositif, rabattement de nappe, etc.).

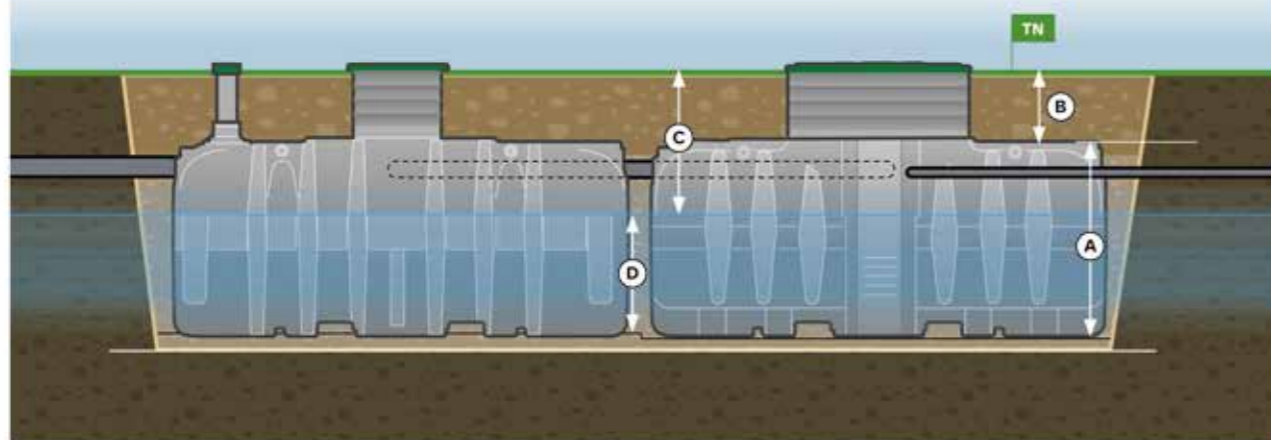
Les prescriptions concernant le lit de pose et le remblaiement, présentées à la section B4.1.3, s'appliquent.

B4.1.4.1 Ancrage des cuves non requis

Dans certaines conditions de nappe et de remblai, la mise en œuvre d'une solution d'ancrage n'est pas requise. Les tableaux ci-dessous indiquent les hauteurs d'eau admissibles dans la fouille avant risque de flottaison de la cuve (lorsque celle-ci est vide) par rapport au niveau du lit de pose et par rapport au terrain naturel (TN) et en fonction de la hauteur de remblai sur le toit de la cuve.

Pour assurer la stabilité des ouvrages dans le sol, le niveau de la nappe ne devra impérativement jamais dépasser les hauteurs décrites dans le tableau ci-dessous.

EXEMPLE DE POSE EN CONDITIONS HUMIDES sans ancrage pour les modèles ECOFLO PE3 en configuration Ligne



Filières ECOFLO PE3						
Hauteur des rehausses	Aucune rehausse	5 cm	15 cm	25 cm	35 cm	45 cm
A hauteur cuve (toit de la cuve)	122 cm					
B hauteur remblai au-dessus (toit de la cuve)	6 cm	11 cm	21 cm	31 cm	41 cm	51 cm
C (profondeur de la nappe maxi par rapport au TN)	-95 cm	-95 cm	-90 cm	-90 cm	-90 cm	-90 cm
D (hauteur de la nappe maxi par rapport au niveau du lit de pose)	33 cm	38 cm	53 cm	63 cm	73 cm	83 cm

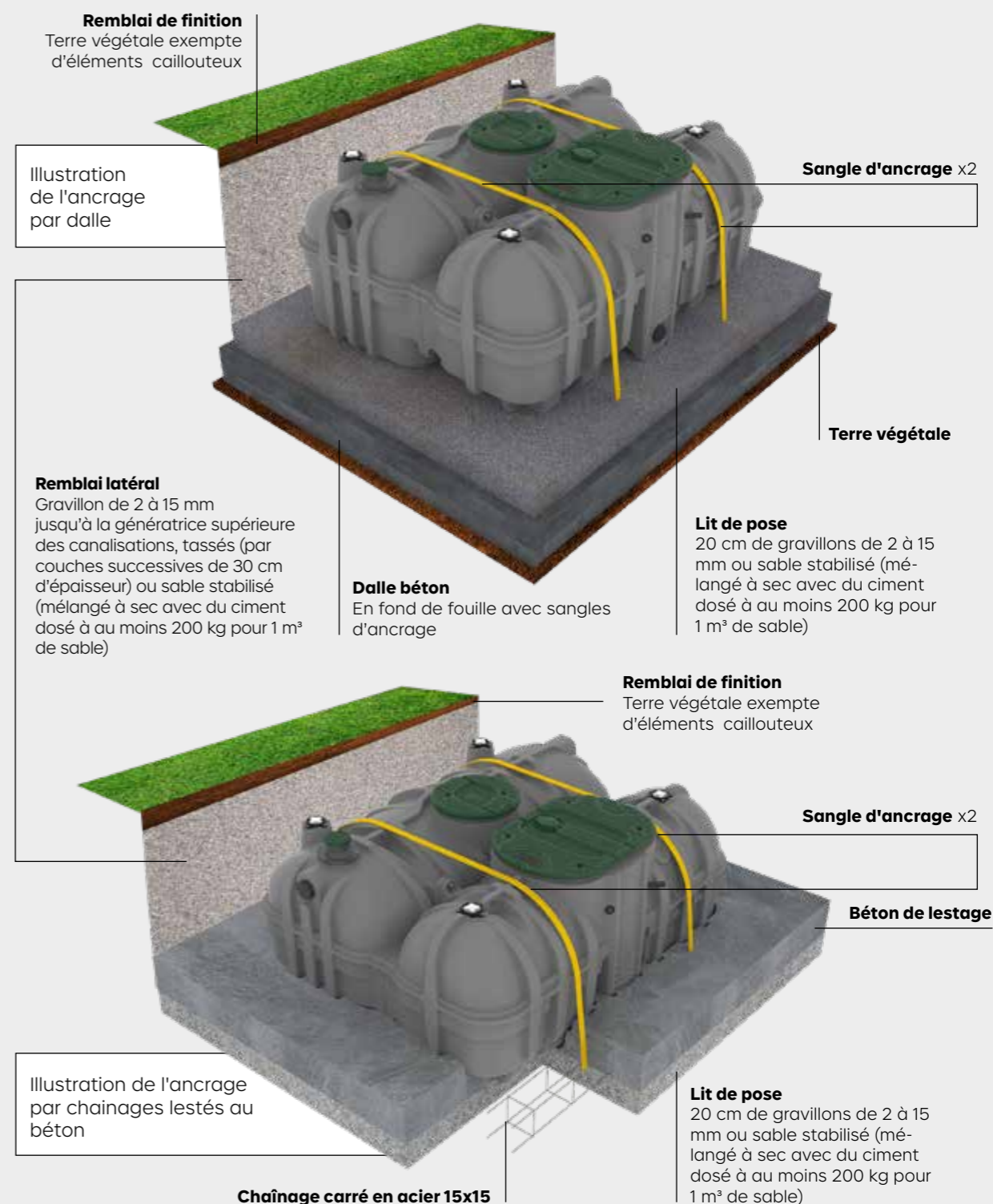
Hauteurs admissibles dans la fouille avant risque de flottaison de la cuve

B4.1.4.2 Ancrage des cuves nécessaire

En dehors des conditions décrites au B4.1.4.1, quatre solutions possibles d'ancrage sont préconisées pour les filières ECOFLO PE3 et sont détaillées en annexe F :

- Une dalle de béton ferrillée avec des crochets d'ancrage reliés au treillis métallique
- Un maintien par chainages lestés au béton
- Une dalle de lestage
- Un kit d'ancrage sans béton

Ci-dessous 2 exemples de configuration d'ancrage possible



B4.1.5 Pose en conditions particulières

B4.1.5.1 Implantation en terrain avec charges permanentes (hors ouvrages fondés) ou roulantes (< 3 m)

En présence d'une charge permanente (talus, muret, dépôt de charges) ou roulantes à moins de 3 m des limites de la fouille d'implantation de l'ouvrage, ou en cas de hauteur de remblai supérieur à 45 cm de rehausse sur les cuves, les modalités de pose du dispositif ECOFLO PE3 doivent faire l'objet d'une étude par un bureau d'études.

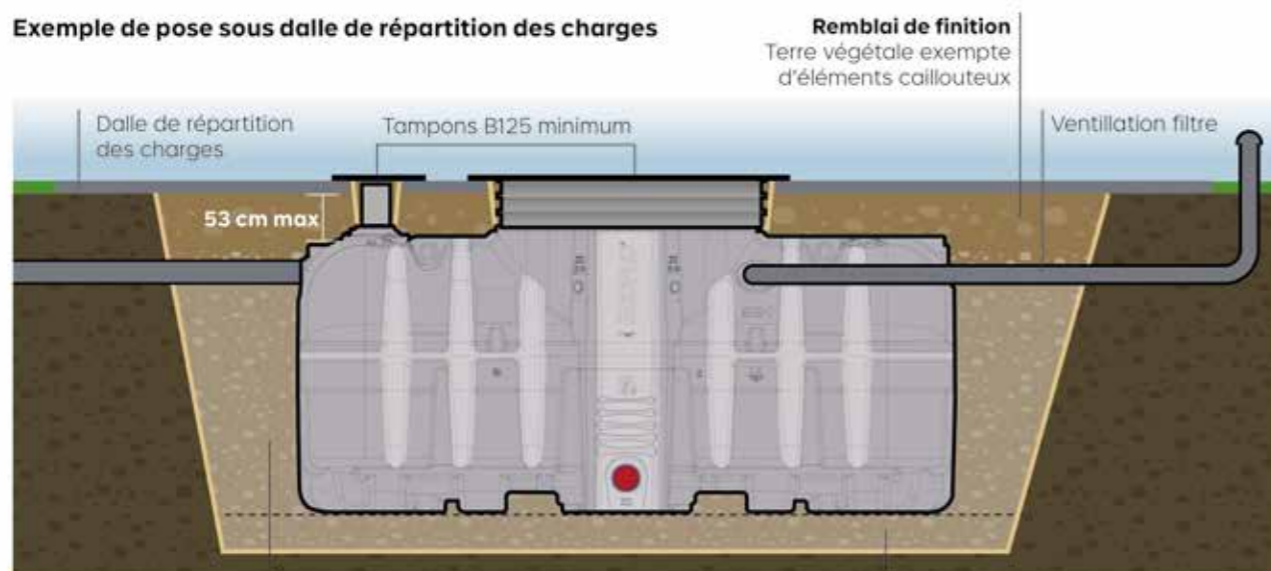
Dans le cas où une dalle de répartition des charges est prescrite, sa conception et mise en œuvre doivent suivre les exigences suivantes :

- La dalle ne s'appuie pas sur la cuve. Les charges sur la dalle ne sont pas transmises à la cuve.
- Les caractéristiques de la dalle (positionnement, ferrailage, dimensions, épaisseur) sont dimensionnées par un bureau d'études.
- Elle est équipée d'accès à la cuve, avec des couvercles adaptés aux charges appliquées (classe minimum B125 selon NF EN 124-1, fournis en option par PREMIER TECH), et validés par le bureau d'études dimensionnant la dalle de répartition. Les charges sur les couvercles sont transmises sur la dalle et non sur les rehausses.

Par ailleurs, l'implantation du dispositif dans les conditions particulières de charge décrites dans le présent paragraphe, demande à respecter les éléments suivants :

- Le remblai supérieur, entre la génératrice supérieure des cuves et la dalle de répartition, ne doit pas excéder 53 cm.
- L'accès aux cuves doit être conçu pour permettre l'entretien en toute sécurité des personnes (espaces confinés ou dispositions particulières avec un accès ventilé, faciliter l'accès...).
- Il est essentiel d'assurer l'entrée d'air dans le filtre (plus de détails au §B4.2.1.1).
- L'implantation de la dalle de répartition doit prendre en compte l'ensemble de la zone sujette à des charges roulantes permanentes ou temporaires. Les extensions des piquages et raccordements d'entrée et de sortie d'air doivent être prévues si nécessaire ; ces derniers doivent être préservés de toutes charges roulantes, permanentes ou temporaires.

Exemple de pose sous dalle de répartition des charges

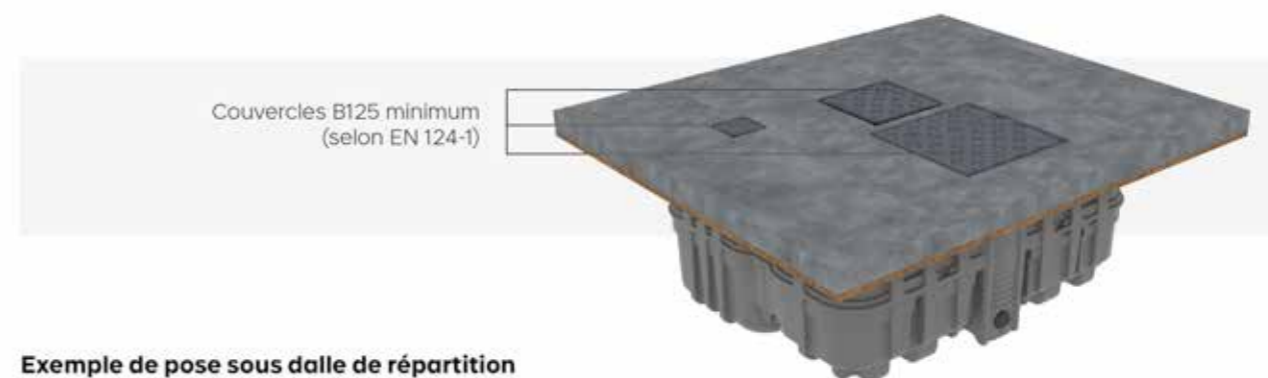


Remblai latéral

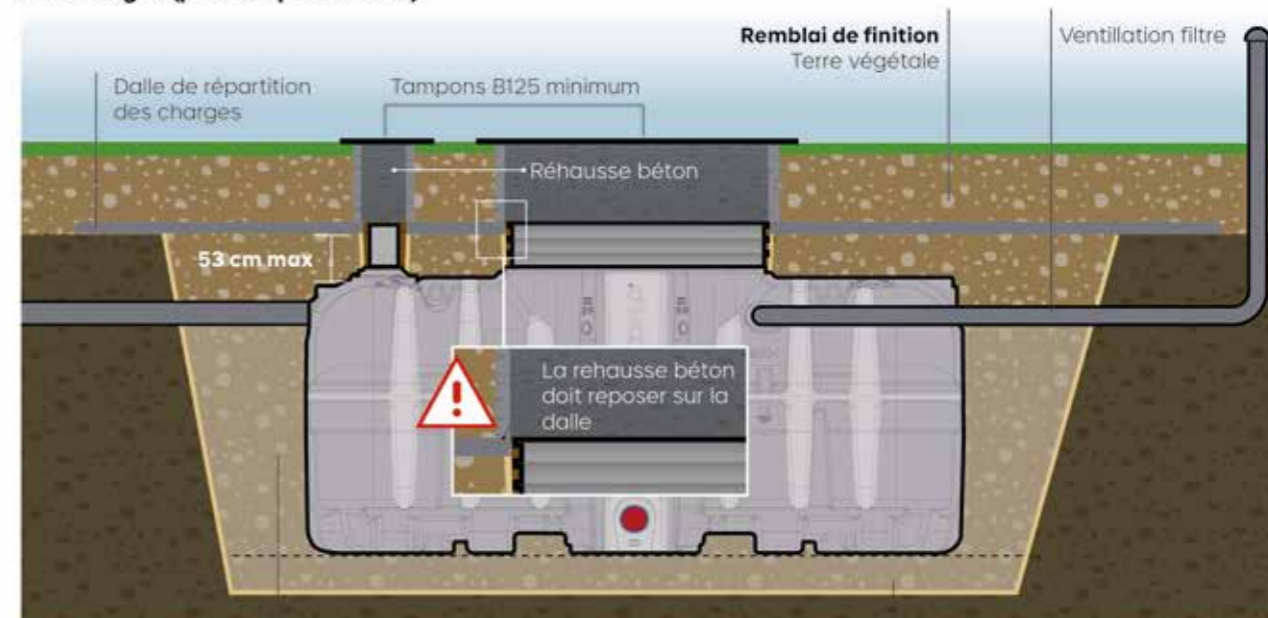
Gravillon de 2 à 15 mm jusqu'à la génératrice supérieure des canalisations, tassés (par couches successives de 30 cm d'épaisseur) ou sable stabilisé (mélangé à sec avec du ciment dosé à au moins 200 kg pour 1 m³ de sable)

Lit de pose

20 cm de gravillon de 2 à 15 mm ou sable stabilisé (mélangé à sec avec du ciment dosé à au moins 200 kg pour 1 m³ de sable)



Exemple de pose sous dalle de répartition des charges (pose en profondeur)



Remblai latéral

Gravillon de 2 à 15 mm jusqu'à la génératrice supérieure des canalisations, tassés (par couches successives de 30 cm d'épaisseur) ou sable stabilisé (mélangé à sec avec du ciment dosé à au moins 200 kg pour 1 m³ de sable)

Lit de pose

20 cm de gravillon de 2 à 15 mm ou sable stabilisé (mélangé à sec avec du ciment dosé à au moins 200 kg pour 1 m³ de sable)

B4.1.5.2 Implantation en terrain en pente (pente > 5%)

Dans le cas d'un terrain en pente (pente > 5%), il est nécessaire de prévoir le drainage en amont des cuves afin d'évacuer les eaux de ruissellement. Selon la nature du terrain, un mur de soutènement peut être nécessaire pour la bonne tenue des remblais. Une étude devra être menée en prenant en compte les facteurs externes (poussées latérales, poids des charges, etc.) afin de le dimensionner. Le remblai doit être effectué de sorte à recréer les conditions de remblai normales, c'est-à-dire jusqu'au haut de la cuve en considérant le maximum conforme.

B4.1.5.3 Pose assimilée enterrée

Les cuves doivent être enterrées conformément à la norme NF EN 125663+A2 ou assimilées enterrées (création de la pose enterrée avec remblai et mur de soutènement ou talutage par exemple).

B4.1.5.4 Implantation en zone inondable déclarée

En cas d'implantation en zone inondable déclarée*, il est nécessaire de consulter un bureau d'études qualifié ou PREMIER TECH qui définira la faisabilité et les prescriptions particulières pour la mise en œuvre.

Les prescriptions de pose dans les conditions inondables ne sont pas évaluées dans le cadre de l'agrément. L'agrément ne porte donc pas sur les dispositifs utilisés dans ces conditions.

En cas de submersion occasionnelle la conduite à tenir est définie au §A7.

B4.2 Raccordements

B4.2.1 Ventilation primaire, secondaire et d'aération du filtre

B4.2.1.1 Ventilation primaire et secondaire

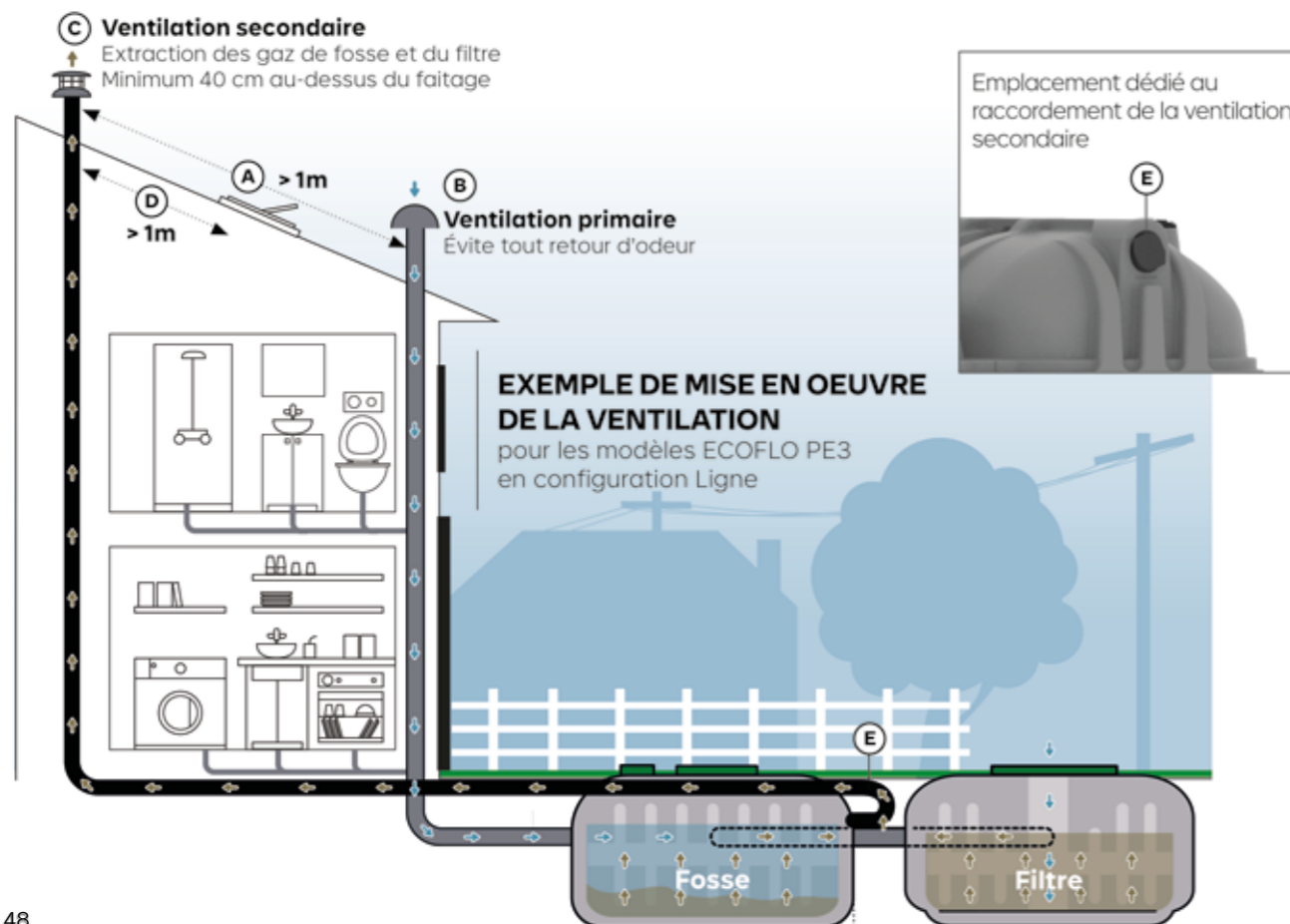
Conçus pour le renouvellement de l'air dans le dispositif et pour l'évacuation des gaz de fermentation (H₂S, CO₂, CH₄, etc.) de la fosse toutes eaux, les dispositifs de ventilation doivent être prévus dès la conception du projet, comme pour toute filière d'assainissement non collectif. Les gaz de fermentation peuvent présenter un risque pour la santé lors d'une exposition à des concentrations élevées. Les nuisances olfactives doivent être identifiées comme étant un signe de dysfonctionnement (de l'installation ou de la ventilation).

Les modalités de ventilation décrites ci-dessous permettent d'éviter les émissions d'odeurs.

Les modalités de ventilation du dispositif se font dans le respect des exigences de la norme NF DTU 64.1 et de l'avis d'agrément.

Prescriptions à suivre pour l'entrée d'air dans la fosse toutes eaux (ventilation primaire) et l'extraction des gaz (ventilation secondaire) :

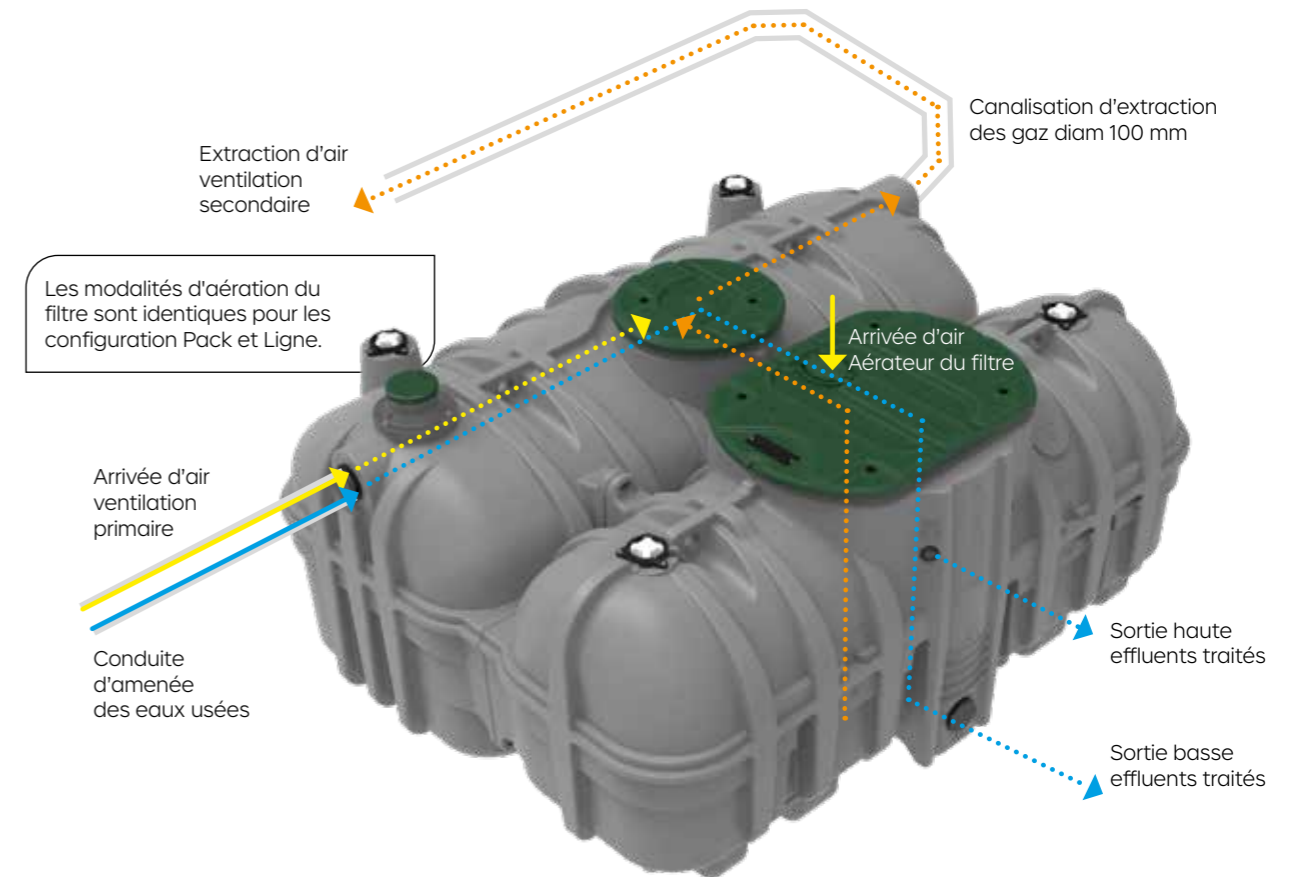
- Les conduites sont de diamètre minimum 100 mm (diamètre de l'entrée et de la sortie d'air). La canalisation d'extraction doit être la plus rectiligne possible, sans contre-pente, de préférence en utilisant des coudes inférieurs ou égaux à 45°.
- La distance minimale entre l'entrée et la sortie d'air doit être de 1 m (A).
- L'entrée d'air est assurée par la canalisation d'amenée des eaux usées, prolongée en ventilation primaire (B) dans son diamètre jusqu'à l'air libre et au-dessus du toit de l'habitation.
- Le système de ventilation secondaire (C) (extraction des gaz) doit être nécessairement muni d'un extracteur statique ou éolien, être situé sur un point haut et à au moins 1 m de tout ouvrant et toute autre ventilation (D).
- Le raccordement de la conduite d'extraction de gaz (ventilation secondaire) s'effectue par une canalisation indépendante, branchée sur l'emplacement dédié de la fosse toutes eaux à l'opposé de l'entrée de la fosse (E). La conduite est insérée dans le joint-orifice, elle émerge de 10 cm à l'intérieur de la fosse.



B4.2.1.2 Aération du filtre

- **CAS n°1 Les couvercles fournis de base par PREMIER TECH sont utilisés :** l'aération du filtre est assurée via son couvercle

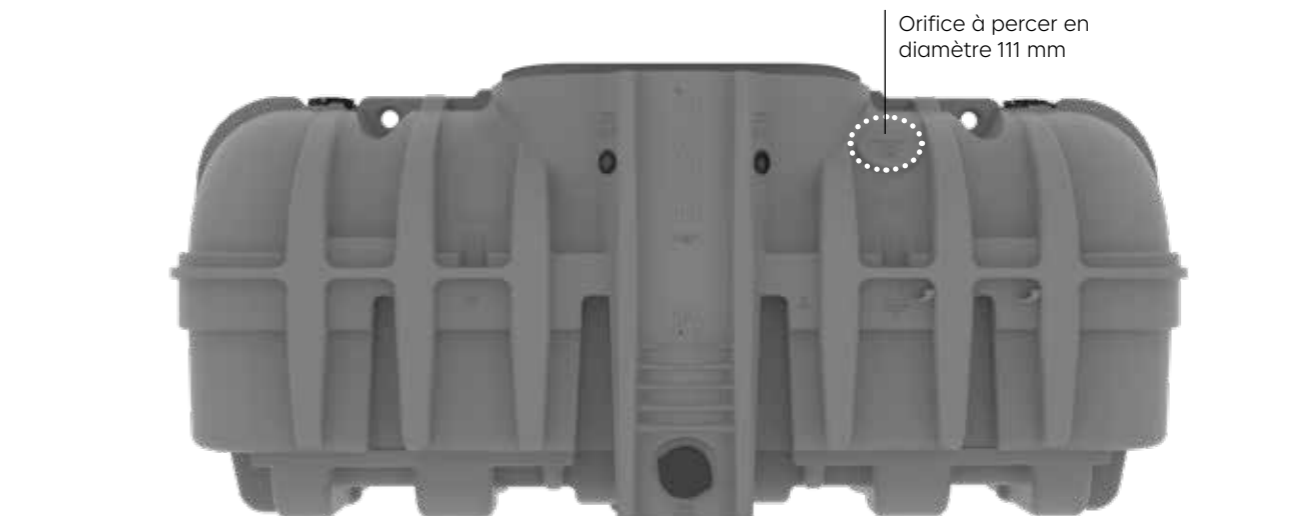
L'entrée d'air dans le filtre s'effectue par une ouverture présente sur le couvercle d'accès.



- **CAS n°2 Les couvercles fournis de base par PREMIER TECH ne sont pas utilisés :** alors l'aération du filtre est assurée par une conduite spécifique déportée

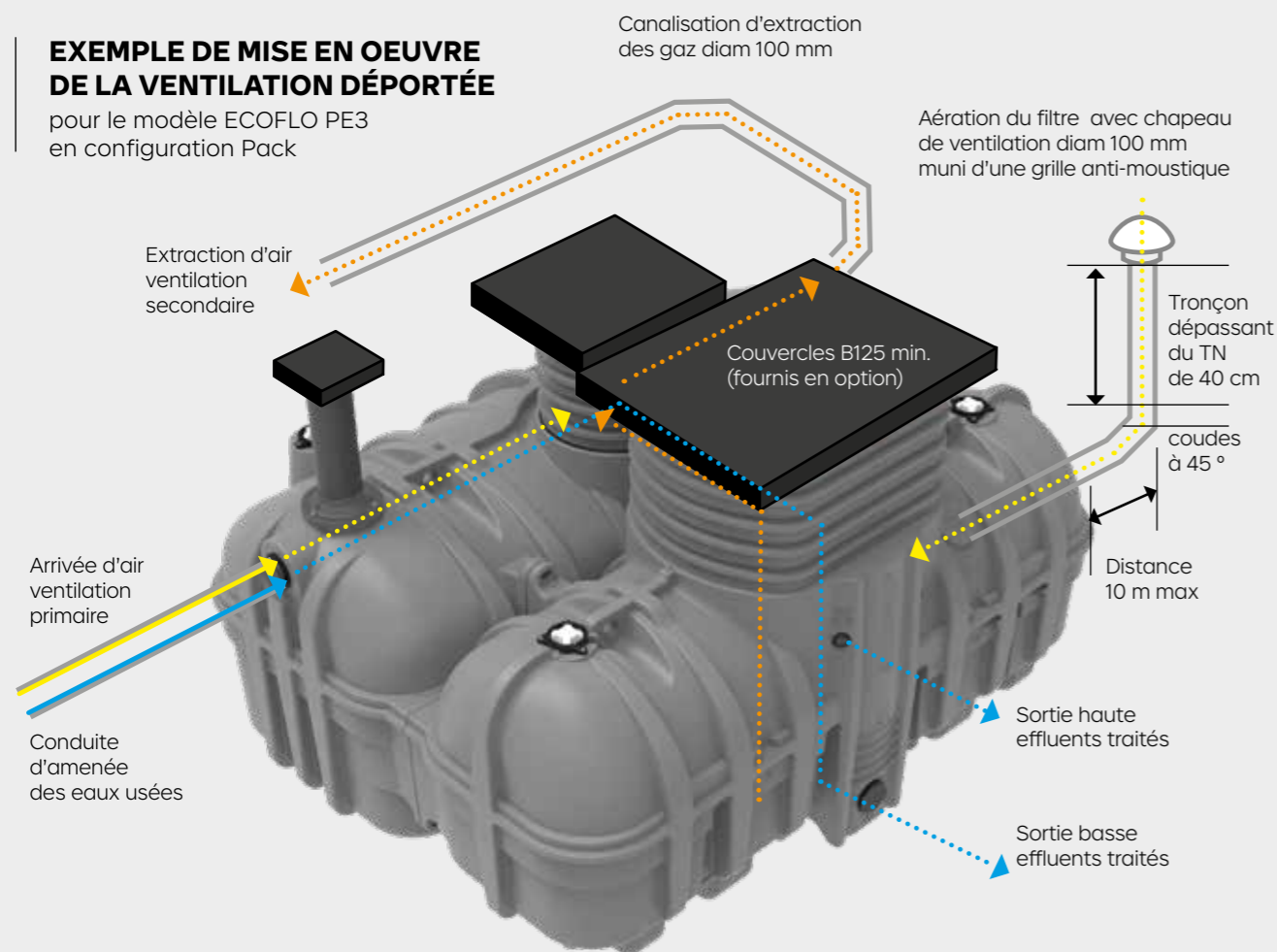
En cas d'utilisation d'un couvercle autre que le couvercle fourni pour le filtre, l'aération est mise en œuvre en branchant sur l'orifice frontal à percer un réseau de conduites PVC diamètre 100 mm.

Pour ce faire, il faut percer l'orifice frontal de 111 mm de diamètre (espace rond où est marqué « VENTILATION » suivi d'un logo passage véhicule de l'unité de traitement secondaire) à l'aide d'une scie à cloche. Ensuite, la conduite est insérée dans le joint-orifice (joint hublot diamètre 100 mm) et doit émerger de 5 à 10 cm à l'intérieur du filtre.



Dans ce cas n°2, le réseau de ventilation est constitué :

- D'un tronçon horizontal de diamètre 100 mm et de longueur maximale préconisée de 10 m
- De coudes de préférence inférieurs ou égaux à 45°
- D'un tronçon vertical émergeant à 40 cm au-dessus du TN, équipé dans sa partie haute par un chapeau de ventilation (diamètre 100 mm) intégrant une grille anti-moustique (taille de maille 1 x 1 mm)



B4.2.2 Raccordements hydrauliques

La mise en œuvre de la collecte et de l'évacuation des eaux usées domestiques dans le bâtiment d'habitation jusqu'au dispositif de traitement doit être réalisée conformément aux règles de l'art.

Les diamètres de raccordement (entrée/sortie) sont conformes aux exigences de la norme NF EN 12566-3+A2.

La canalisation d'entrée de l'unité de traitement primaire est emboîtée dans un joint intégré à un tuyau tulipé fourni sur les cuves.

L'ECOFLO PE3 possède une sortie basse et une sortie haute pour s'adapter à la typologie des terrains. Pour installer une sortie basse, la canalisation de sortie de l'unité de traitement secondaire se fait par emboîtement dans un joint à lèvres. Pour installer une sortie haute, le raccordement de la canalisation de sortie de l'unité de traitement secondaire se fait comme décrit au §B4.3.1.

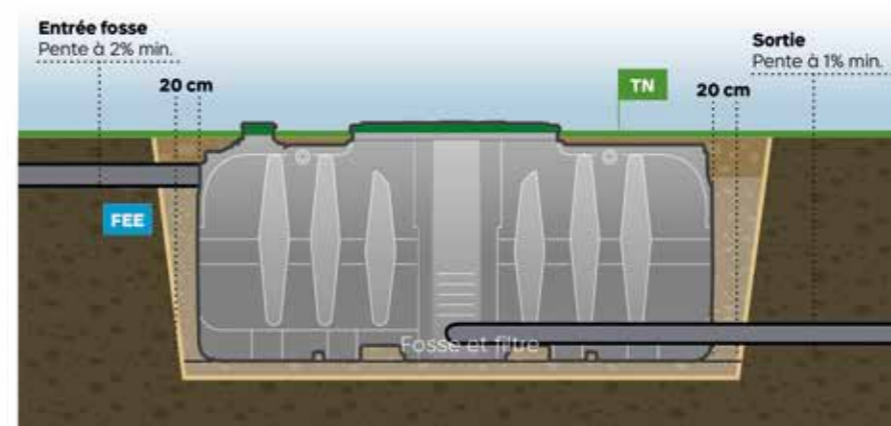
Toutes les canalisations seront en PVC adapté au dispositif visé. Par ailleurs, les éléments suivants demandent une attention particulière :

- Les altimétries d'arrivée des eaux usées et de rejet sont mesurées, et comparées aux fils d'eau entrée et sortie de la fosse et du filtre (voir fiche technique annexe A), pour vérifier la faisabilité d'une pose conforme aux instructions du présent guide. Tous les modèles de la gamme ECOFLO PE3 (5 et 6 EH pack et ligne) présentent un fil d'eau de sortie basse à 0,10 m et un fil d'eau de sortie haute à 0,96 m à partir du fond de la cuve.
- En amont du dispositif, les tranchées et le lit de pose bien compacté supportant les canalisations (et canalisations elles-mêmes) présenteront une pente descendante. La conduite d'amenée des eaux usées (fosse toutes eaux) doit avoir une pente de 2% minimum. La canalisation de sortie de l'unité de traitement secondaire a une pente de 1% minimum.
- En configuration ligne, une pente de 1% minimum est à respecter entre la sortie de fosse toutes eaux et le filtre. Le tableau ci-contre indique les différences de fil d'eau entrée-sortie pour les différents modèles de la gamme ECOFLO PE3.
- Pour les changements de direction, n'utiliser que des coudes à 45° (ceux à 90° sont à exclure du circuit de traitement, trop susceptibles d'engendrer des dysfonctionnements, par exemple : bouchages).
- Les raccordements hydrauliques doivent se faire de façon étanche par l'installateur qui effectue les branchements.

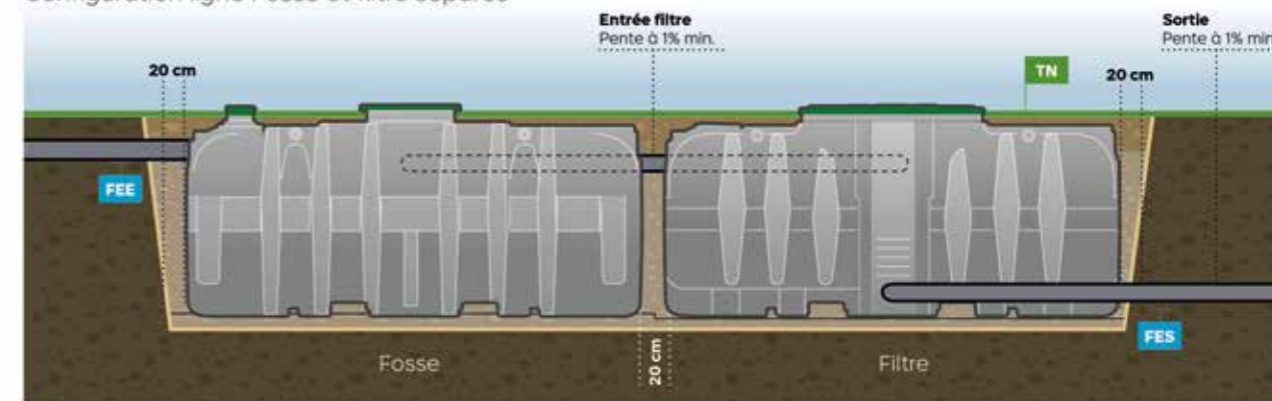
Modèle de la gamme ECOFLO PE3	Sortie Basse	Sortie Haute
	Dénivelé entrée-sortie (m)	
Pack 5 EH	0,90	0,04
Pack 6 EH	0,90	0,04
Ligne 5 EH*	0,95	0,09
Ligne 6 EH*	0,95	0,09

*Dénivelé minimum avec 20 cm entre la fosse et filtre

Configuration pack - Fosse et filtre assemblés



Configuration ligne Fosse et filtre séparés



FEE = Fil d'Eau d'Entrée FES = Fil d'Eau de Sortie TN = Terrain Naturel

B4.3 Mise en œuvre pompe de relevage intégrée et postes de relevage (optionnel) (voir annexe E)

Suivant l'utilisation visée, le contexte topographique et environnemental, il peut être nécessaire d'installer :

- Une pompe de relevage au sein du compartiment intégré dans l'unité de traitement secondaire (filtre) du dispositif de traitement (sortie haute)
- Un poste de relevage aval (hors agrément)
- Un poste de relevage en amont de la fosse toutes eaux (optionnel)

Pour le bon fonctionnement de la filière d'ANC, il est essentiel de s'assurer du bon fonctionnement du poste de relevage, quel qu'il soit, et de prendre les moyens pour éviter toute panne, même ponctuelle (voir A5 pour l'entretien et A7 pour le diagnostic et la conduite à tenir en cas de dysfonctionnement). Toutes les interventions électriques de l'installation doivent être effectuées par un professionnel qualifié, selon les prescriptions de la réglementation en vigueur et notamment de la norme NF C15-100. Chaque équipement électrique du dispositif doit être raccordé à son propre disjoncteur ou inclut son propre disjoncteur.

B.4.3.1 Pompe de relevage intégrée dans la cuve du dispositif de traitement

La filière en version sortie haute est munie d'une pompe de relevage dans le compartiment intégré dans la cuve du filtre, permettant de refouler les eaux traitées sur une distance maximum de 30 m et à une hauteur de charge maximum de 1,5 m au-dessus de la sortie haute du filtre.

Alternativement, si la topographie l'exige, une pompe plus puissante peut être installée permettant de refouler les eaux traitées sur une distance maximum de 47 m et à une hauteur de charge maximum de 3 m au-dessus de la sortie haute du filtre. Détails techniques des 2 pompes en annexe E.

Le compartiment de relevage est muni d'un flotteur permettant de détecter un haut niveau d'eau qui actionne un boîtier d'alarme sonore et visuelle installé en intérieur. Tel qu'illustré à la figure ci-dessous, l'alarme de niveau comprend un flotteur muni d'un câble de raccordement de 30 m et d'un boîtier d'alarme à installer à l'intérieur des locaux habités dans un endroit de passage fréquent. L'alarme est branchée sur une prise électrique de la maison, sur un disjoncteur dédié.



- VOYANT BLEU**
Témoin de fonctionnement sur secteur
- VOYANT BLEU CLIGNOTANT**
Témoin de fonctionnement sur pile
- VOYANT ROUGE**
Appelez PREMIER TECH



ARRÊT DE L'ALARME :

Un appui sur le bouton lorsque l'alarme se déclenche permet de couper le son tout en laissant le voyant d'alarme allumé. Une fois le problème résolu, l'alarme est réarmée automatiquement.

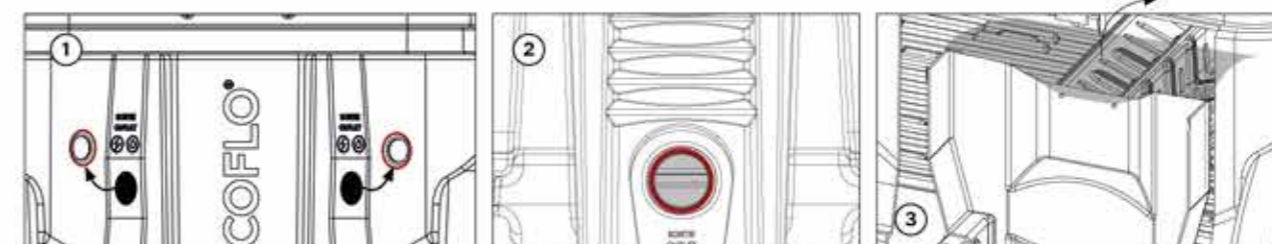
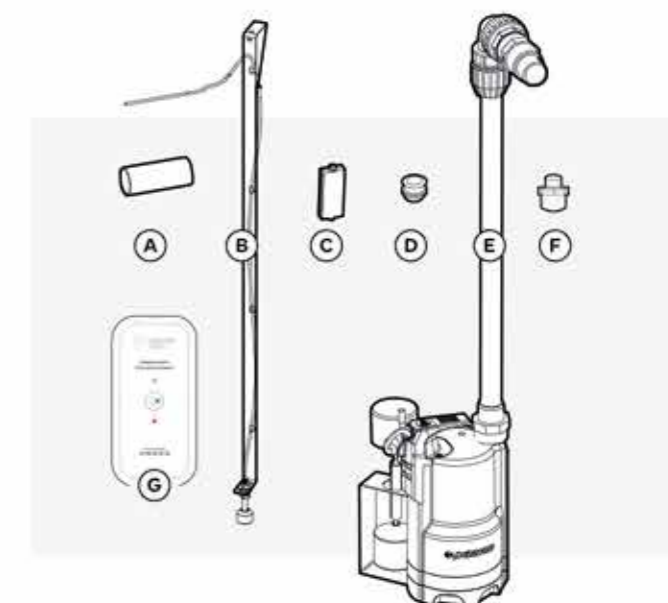
Installation de la sortie haute :

Éléments inclus dans le kit sortie haute :

- A Tube PVC Ø40
- B Canne d'alarme
- C Connecteur électrique étanche
- D Bouchon anti-odeurs
- E Pompe de relevage avec canne de refoulement
- F Raccord F-M Ø40 - filetage 1"1/4
- G Boîtier d'alarme

À prévoir :

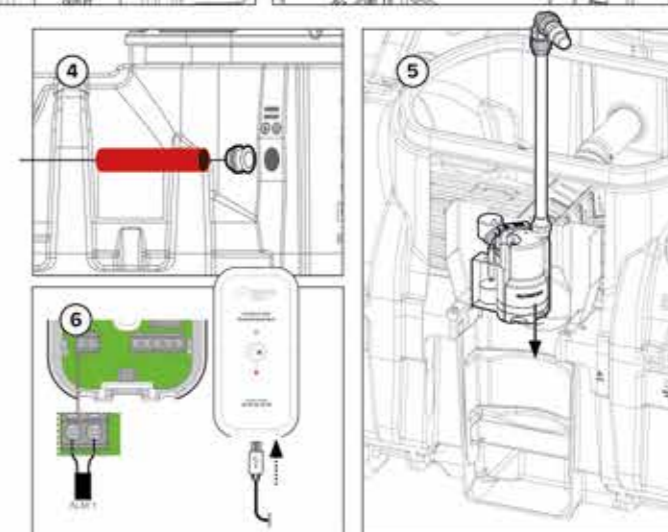
Gaine TPC Ø40



1 Retirer en partie haute les deux bouchons D40 pour le passage électrique et le passage de tuyau de sortie de la pompe.

2 Laisser en place le bouchon PVC Ø100 fourni en partie basse du filtre.

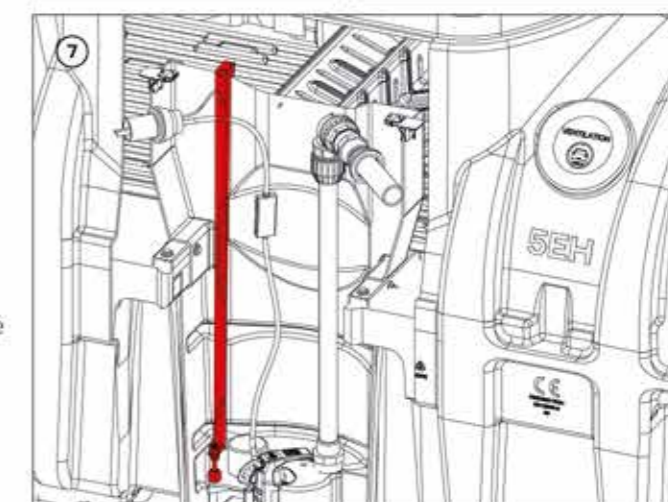
3 Soulever la géogrille de protection de la voute intégrée.



4 Passer le câble externe d'alimentation électrique (non fourni) et le câble de l'alarme (fourni) dans une gaine TPC Ø40 et à travers le bouchon anti-odeur et positionner celle-ci dans une des sorties D40 en haut du filtre

5 Descendre la pompe de relevage et son tube de refoulement dans le compartiment de relevage intégré dans la forme prévue à cet effet. Glisser le tube PVC Ø40 dans le joint hublot prévu à cet effet. Coller ce tube dans l'embout prévu à l'extrémité de la canne de refoulement. Raccorder le câble d'alimentation électrique et le câble de la pompe grâce au connecteur électrique étanche et submersible fourni. La canalisation de sortie peut être directement connectée au tube Ø40 (via un manchon F-F D40), ou bien le raccord fourni peut être ajouté pour une connexion en filetage 1"1/4.

6 Fixer le boîtier d'alarme dans la maison, y raccorder le câble d'alarme et réaliser la connexion électrique du boîtier.



7 Placer la canne de l'alarme de niveau dans le compartiment de relevage.

B4.3.2 Poste de relevage optionnel aval (hors agrément)

Pour toutes conditions différentes de celles prescrites ci-dessus (ex : refoulement sur une plus grande distance, hauteur de charge plus grande), un poste de relevage (hors agrément) doit être installé en aval de la filière. Ce poste doit être conçu et dimensionné (capacité de la pompe et volume de bâchées) par un bureau d'études en fonction des contraintes de hauteur de charge et de longueur de la conduite sous pression spécifiques à l'installation et respecter les spécifications suivantes :

- Ce poste doit être installé conformément à l'article 6.3 du DTU 64.1 P1-1. Toute précaution doit être prise pour éviter la remontée du réservoir de collecte, notamment lorsque le sol peut être gorgé d'eau (exemple : lestage, ancrage ...).
- Le poste de relevage est indépendant de la cuve, n'est relié à celle-ci que par le tuyau.
- Les raccordements de canalisations des effluents sont effectués de manière étanche, et la jonction entre le dispositif de traitement et le poste de relevage est mis en œuvre afin d'éviter toute infiltration d'eau, et particulièrement lors d'une remontée de nappe.
- Les prescriptions du poste doivent respecter les exigences de la norme EN 12050-2 en conditions humides, et selon l'article 4.4 du DTU 64.1 P1-2 devra être marqué CE.
- L'installation électrique doit respecter les exigences de la norme NF C 15-100.
- En présence de nappe, les eaux traitées en sortie de dispositif dans cette configuration avec poste de relevage aval (hors agrément) sont relevées à une hauteur minimale de la hauteur de nappe déclarée.
- Le réservoir de collecte doit être ventilé.
- La pompe doit être d'accès facile de façon à permettre toutes les interventions nécessaires et ne doit pas être équipée de dispositifs dilacérateurs ou broyeurs.
- Le tuyau de refoulement de la pompe doit être muni d'un clapet anti-retour.

B4.3.3 Poste de relevage optionnel amont (avant la fosse toutes eaux)

Les prescriptions du poste de relevage optionnel amont respectent les exigences de la norme 12050-1, selon le §4.4 du DTU 64.1 P1-2.

Le poste est installé conformément à l'article 6.3 du DTU 64.1 P1-1.

Les raccordements de canalisations des effluents sont effectués de manière étanche, et la jonction entre le poste et la fosse est mis en œuvre afin d'éviter toute infiltration d'eau, et particulièrement lors d'une remontée de nappe. Le poste de relevage amont est ventilé et raccordé au réseau d'extraction des gaz de fermentation et la conduite d'aération doit avoir un diamètre minimum DN 50 selon §6.3 du DTU 64.1 P1-1. Un regard de détente est prévu en amont de la fosse pour tranquilliser les flux. L'installation électrique doit respecter les exigences de la norme NF C 15-100.

La pompe doit être facile d'accès de façon à permettre toutes les interventions nécessaires et ne doit pas être équipée de dispositifs dilacérateurs ou broyeurs.

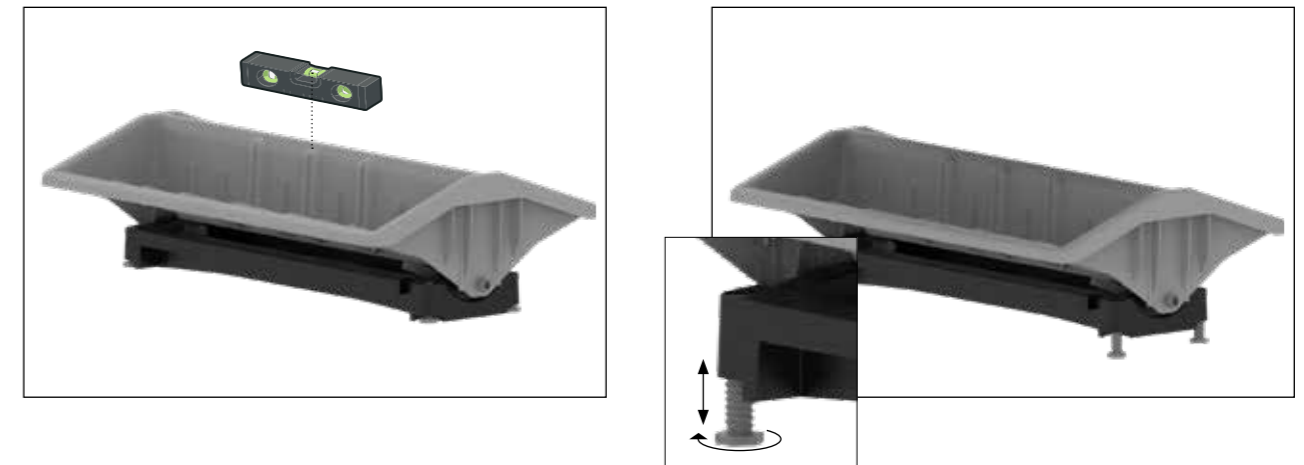
Toute précaution doit être prise pour éviter la remontée du réservoir de collecte, notamment lorsque le sol peut être gorgé d'eau (exemple : lestage, ancrage ...).

B4.4 Réglage des éléments internes

Réglage de l'auget si nécessaire

L'installateur contrôle la planéité de l'auget avec un niveau à bulle, ou en remplissant l'auget d'eau pour comparer les niveaux. Si nécessaire régler l'auget en :

- Tirant le loquet vers le haut pour déverrouiller le pied réglable.
- Visser ou dévisser les pieds de réglage (2 de chaque côté de l'auget).



Vérification de la surface du lit filtrant

La surface du lit filtrant de fragments de coco au sein de l'unité de traitement secondaire (filtre) peut nécessiter d'être mise de niveau à l'aide d'un râteau, car le matériel a pu se déplacer durant le transport.



B4.5 Montage des rehausses (option)

En fonction de la hauteur des fils d'eau et du terrain naturel, l'installation des rehausses peut s'avérer nécessaire.

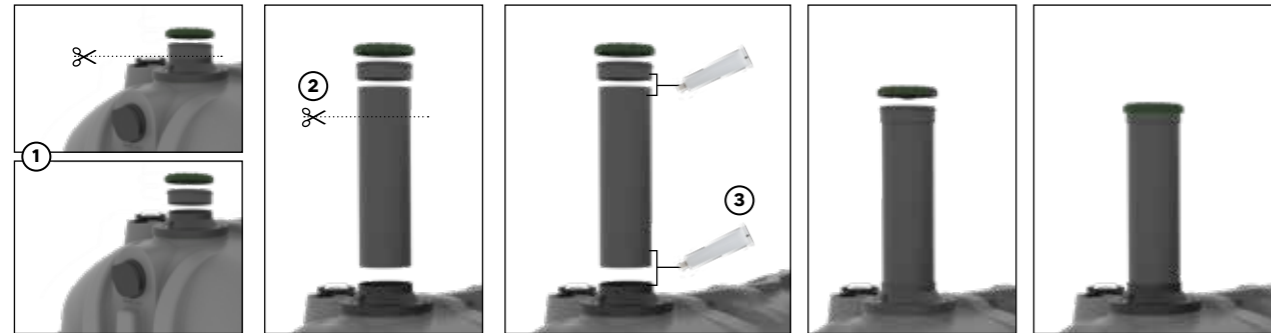
Les rehausses mesurent 45 cm de hauteur et sont découpables selon la hauteur souhaitée. Cette opération est réalisée sur le site d'installation par l'installateur.

B4.5.1 Mise en œuvre de la rehausse D160

La rehausse D160 est découpable selon la hauteur souhaitée et est installée comme suit :

Découper à l'aide d'une meuleuse, scie à main ou scie sabre l'adaptateur au niveau de la rainure ① et le tube PVC D160 à la hauteur souhaitée ②

③ Coller le tube PVC D160 avec de la colle PVC aux deux extrémités (partie basse et partie haute)



B4.5.2 Mise en œuvre des rehausses D500 et 1000x700

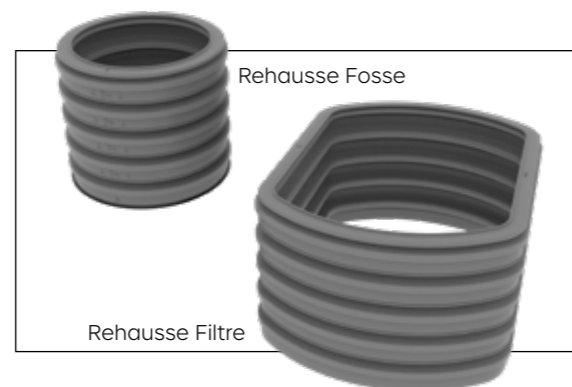
Ces rehausses mesurent 45 cm de hauteur et sont découpables selon la hauteur souhaitée.

B4.5.2.1 Découpe des rehausses



Le niveau de rehaussement se fait selon le tableau suivant :

Niveau de découpe de la rehausse	Hauteur de rehaussement (mm)
1	50
2	150
3	250
4	350
5 (pas de découpe)	450



A noter :

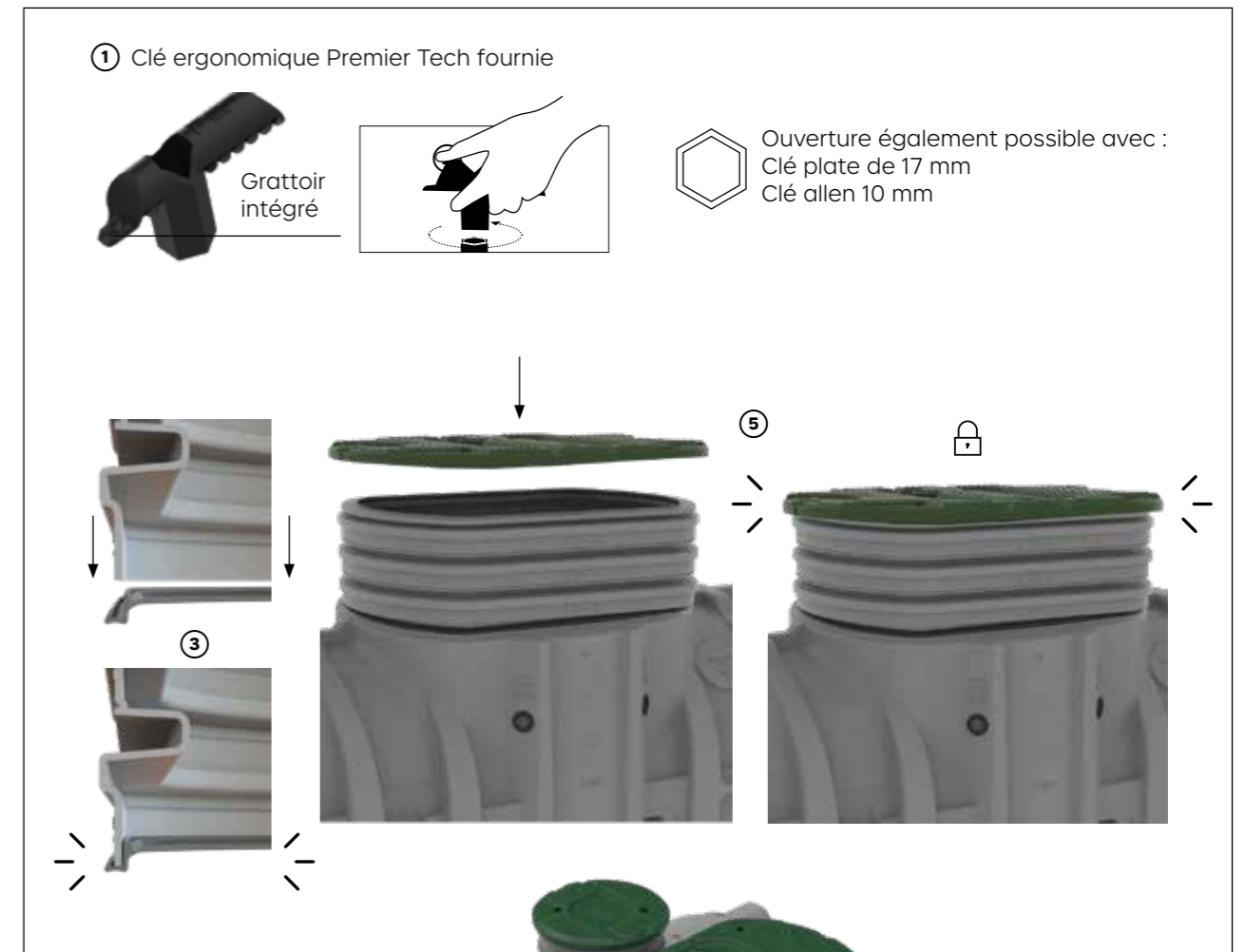
1/ Dans une optique de réduction des déchets de chantier, le morceau de rehausse restant peut-être redécoupé et/ou réutilisé sur une autre filière Ecoflo PE3.

2/ Les rehausses ou morceaux de rehausses ne sont néanmoins pas empilables sur une autre rehausse ou morceau de rehausse.

B4.5.2 Fixation des rehausses

Les rehausses des accès en diamètre 500 mm (fosse toutes eaux) et 1000*700 mm (filtre) sont installées comme suit :

- ① Enlever le couvercle à l'aide de la clé (fournie par PREMIER TECH).
- ② Découper la rehausse à hauteur souhaitée (voir §B4.5.2.1).
- ③ Disposer le joint (fourni par PREMIER TECH) en partie basse sur l'épaisseur de la rehausse en le clipsant.
- ④ Encastrer la rehausse dans le trou d'homme.
- ⑤ Repositionner le couvercle sur l'adaptateur et le verrouiller.



B4.6 Mise en œuvre d'un bac dégraisseur (optionnel - hors agrément)

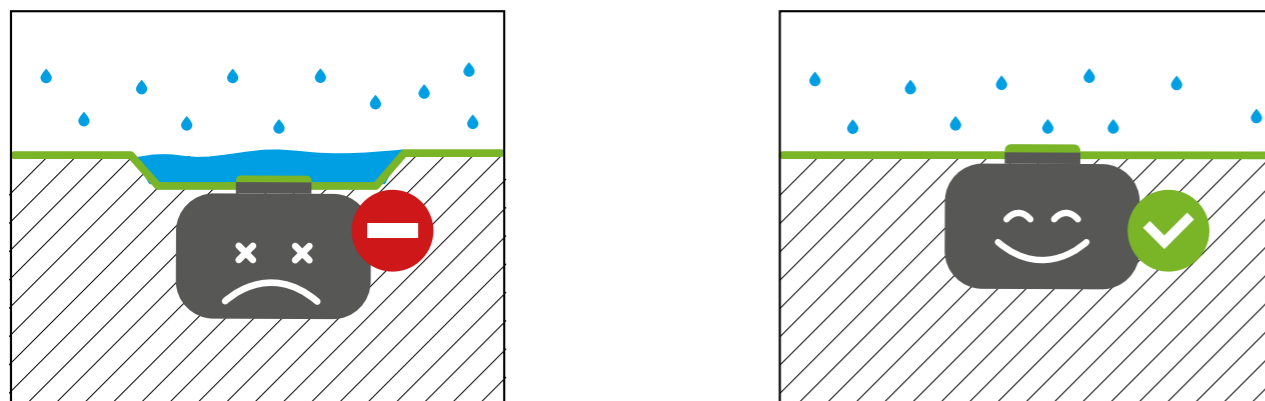
Dans des cas d'eaux chargées d'importantes quantités d'huiles et de graisses et/ou d'une distance > 10 m entre la sortie de l'habitation et la fosse toutes eaux, il est préconisé d'installer un bac dégraisseur (hors agrément) en amont de la fosse toutes eaux.

Pour les opérations de contrôles et d'entretien du bac dégraisseur, voir §A5 du présent guide.

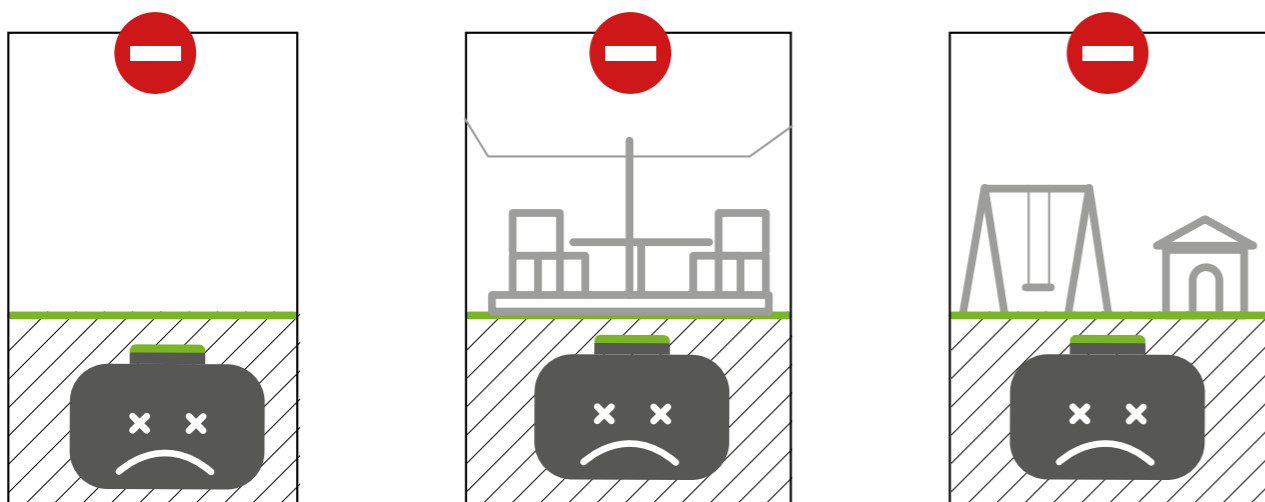
B4.7 Finitions

Les couvercles doivent être apparents, accessibles et fermés en permanence (sauf lors des interventions sécurisées d'entretien). Tous les tampons et dispositifs de fermeture restent apparents et affleurent le niveau du sol fini sans permettre l'entrée des eaux de ruissellement.

Pose en zone de ruissellement ou pose en cuvette



Accès dégagés aux regards et couvercles



B5. Points à vérifier en fin d'installation et mise en service

Les vérifications suivantes sont à effectuer avant la mise en service de l'installation, par l'installateur :

- Position et élévation des accès.
- Couvercles résistants aux charges piétonnières (ou au passage véhicule si installation adaptée) et sécurisés par un système de verrouillage, ne pouvant être retirés sans un outillage adapté.
- Valeurs des pentes/dénivelés liées aux fils d'eau d'entrée et de sortie sont cohérentes avec celles définies au B4.2.2.
- Conformité de la ventilation comme définie au B4.2.1.
- Capot d'entrée d'air sur le couvercle du filtre non obstrué (terre, ajout d'un parement, etc.) ou ventilation déportée.
- Préfiltre PF17 en place.
- Surface du milieu filtrant plane et homogène (sans dépression ou creux).
- Plaques de distribution reposant sur les appuis.
- Auget basculant fonctionnel et de niveau, n'entrant pas en contact avec le tuyau d'entrée du filtre (à vérifier lors de la mise en eau).
- Mise en eau claire de la fosse toutes eaux.
- Étanchéité des rehausses sur l'ouvrage si présentes.
- Bon fonctionnement de l'alarme des postes de relevage si présents.
- L'installation ne doit pas présenter de zone de stagnation d'eau.
- Remise des documents, guides et autres carnets de suivi à l'utilisateur.
- Retour des coordonnées du propriétaire à PREMIER TECH.

L'utilisation en résidence secondaire ne pose pas de contrainte supplémentaire particulière.

B6.

VISITE FABRICANT

Après la mise en service de l'installation, un technicien de PREMIER TECH se déplace sur site pour visiter l'installation, donnant lieu aux vérifications ci-dessous de sa part.

La visite fabricant n'est faisable que si les coordonnées de l'installation ont été transmises à PREMIER TECH par courrier, mail ou téléphone.

La fiche suivante présente les points minimums à vérifier lors de la visite fabricant :

IMPLANTATION DE LA FILIÈRE	OUI	NON
Eaux de ruissellement détournées des accès et terrain profilé adéquatement, les dispositifs ne peuvent être dans l'eau à une hauteur supérieure au fil d'eau le plus bas de la filière.		
En cas de forte pente en amont de l'installation, vérification de la bonne prise en compte de l'effet de la pente sur la stabilité de l'ouvrage lors de la conception et des travaux.		
A moins de 3 mètres des dispositifs, pas de zone roulante, ni de charge importante (plus de 200 kg) - sauf dispositif spécifique de protection (dalle béton autoportante, suivant instructions du fabricant et étude externe spécifique).		
Présence de terre sur le toit des cuves (remblai de finition selon B4.7).		
Évacuation et ventilations conformes à la réglementation, aux règles de l'art et à l'étude de conception (entrée d'air et extraction), canalisation d'extraction des gaz/extraction raccordée à la fosse à l'emplacement prévu.		
PÉRIPHÉRIQUES ET ÉQUIPEMENTS	OUI	NON
Préfiltre en place PREMIER TECH PF17, dans la fosse toutes eaux, côté sortie.		
En cas de présence de :		
<ul style="list-style-type: none"> • Pompe de relevage intégrée dans le filtre : pompe en permanence fonctionnelle et sécurisée (alarme de niveau, armoire électrique et surveillance très régulière) • Poste de relevage optionnel amont et/ou aval (hors agrément) : poste et pompe en permanence fonctionnels et sécurisés 		
DANS LA CUVE DU FILTRE : FONCTIONNEMENT HYDRAULIQUE ET MILIEU FILTRANT	OUI	NON
Écoulement gravitaire depuis l'alimentation, auget de niveau et fonctionnel, avec basculement autonome, testé à l'eau ; répartition homogène sur toutes les plaques.		
Milieu filtrant bien réparti, surface homogène ; écart « plaques / milieu filtrant » entre 2 à 5 cm (passage d'air).		
Aération du filtre fonctionnelle (capot d'aération existant avec passage d'air libre - non obstrué par un ajout sur le couvercle).		
En cas d'utilisation d'autres couvercles que ceux fournis par PREMIER TECH, intégrant l'aérateur, ventilation déportée du filtre selon prescriptions du §B4.2.1.2 (cas n°2)		
ACCESSIBILITÉ, SÉCURITÉ ET INFORMATION DU PROPRIÉTAIRE	OUI	NON
Couvercles fermés et sécurisés, apparents et affleurant le niveau du sol fini sans permettre l'entrée des eaux de ruissellement, serrures visibles et dégagées ; les couvercles restent totalement accessibles sans travaux, pour le personnel professionnel d'exploitation et pour le SPANC.		
INFORMATION : lors de la mise en service, le propriétaire est informé du fonctionnement / utilisation / exploitation spécifiques au dispositif, et de ses responsabilités.		

Annexes

- 62 Annexe A Caractéristiques techniques et fonctionnement
- 64 Annexe B Dessins et dimensions des filières ECOFLO PE3
- 67 Annexe C Carnet d'entretien destiné à l'utilisateur
- 72 Annexe D Contrat d'entretien
- 76 Annexe E Caractéristiques des pompes de relevage intégrées et optionnelles et de l'alarme
- 79 Annexe F Pose avec ancrage des filières ECOFLO PE3
- 88 Annexe G Déclaration des performances

Annexe A

Caractéristiques techniques et fonctionnement

SYNTHÈSE DES MATÉRIELS ET DES DIMENSIONS DES DISPOSITIFS				
Modèle de la gamme		ECOFLO PE3 5 EH	ECOFLO PE3 6 EH	
Capacité (Équivalents-Habitants)		5 EH	6 EH	
Nombre de cuves		2		
Unité de traitement primaire	Cuve	Forme	Parallélépipédique	
		Volume utile (m³)	3,01 3,60	
		Surface utile (m²)	2,89 3,48	
		Hauteur utile (m)	0,96	
		Longueur hors tout (m)	2,88 3,43	
		Largeur hors tout (m)	1,30	
		Hauteur hors tout¹ (m)	1,28	
		Fil d'eau d'entrée² (m)	1,00	
		Fil d'eau de sortie² (m)	0,96	
	Raccordement entrée/sortie	Tuyaux DN (mm)	100/100	
Unité de traitement secondaire	Cuve	Forme	Parallélépipédique	
		Surface de filtration³ (m²)	2,62 3,15	
		Longueur hors tout (m)	2,88 3,43	
		Largeur hors tout (m)	1,02	
		Hauteur hors tout¹ (m)	1,28	
		Fil d'eau d'entrée² (m)	0,96	
		Fil d'eau de sortie² (m)	0,10 (SB) 0,96 (SH)	
	Raccordement entrée/sortie	Tuyaux DN (mm)	100/100 (SB) 100/40 (SH)	
	Système d'alimentation (répartition)	Auget	Nombre	1 (bidirectionnel, modèle court)
			Longueur (mm) x largeur (mm)	600 x 340
			Volume utile par auget (L)	1,8 à 2,0
		Plaques de distribution	Nombre x longueur (mm)	2 x 1080 2 x 1300
	Matériau filtrant	Hauteur (m)	0,50	
Évacuation de l'effluent traité	Évacuation par gravité (sortie basse)		Oui	
	Compartiment de relevage dans la cuve de traitement (voute)	Présence	Présent	
		Volume de stockage (m³)	0,15 0,18	
	Évacuation par relevage (sortie haute) (pompe de relevage intégrée)	Oui		
		Puissance déclarée (kW)	0,37 kW Pedrollo Top-Vortex/GM 0,55 kW Pedrollo RXm-3 Vortex	
	Débit déclaré (L/min) à 4,2 m Pedrollo Top-Vortex/GM et à 7,5 m Pedrollo RXm-3 Vortex	100 L/min Pedrollo Top-Vortex/GM 100 L/min Pedrollo RXm-3 Vortex		

¹ - Hauteur totale sans rehausse et couvercle (du bas de la cuve jusqu'au TN)

² - Les fils d'eau (d'entrée ou sortie) sont mesurés depuis le fond extérieur de la cuve jusqu'au point bas du tuyau PVC DN100 (d'entrée ou sortie)

³ - Surface de filtration mesurée en surface du filtre (interface air/média filtrant)

SB = Sortie basse - SH = Sortie haute

SYNTHÈSE DES MATÉRIAUX ET DES CARACTÉRISTIQUES DES DISPOSITIFS				
Éléments du dispositif		Matériel	Matériau constitutif	
Modèle de la gamme		ECOFLO PE3 5 EH et 6 EH		
Capacité (Équivalents-Habitants)		5 EH et 6 EH		
Unité de traitement primaire	Cuve	Type : ECOFLO PE3 - parallélépipédique	Polyéthylène (PE)	
		1 couvercle de forme circulaire de diamètre D500	PE	
		Rehausse (optionnelle) : Rehausse circulaire de diamètre D500	PE	
		1 bouchon de forme circulaire de diamètre D160	Acrylonitrile styrène acrylate (ASA) + Nitrile Butadiène Rubber (NBR) (joint)	
		Rehausse (optionnelle) : Tube D160	PVC CR8	
	Raccordement hydraulique	Entrée : Tuyau tulipé de DN100 suivi d'un té DN100 et d'un tube plongeur DN100	PVC	
		Sortie : Tuyau tulipé de DN100 (tube droit) Polychlorure de vinyle (PVC)	PVC	
	Préfiltre	Type : PF17	Polypropylène copolymère (PPC) + Polypropylène homopolymère (PPH) + Polystyrène (PS)	
	Unité de traitement secondaire	Cuve	Type : ECOFLO PE3 - parallélépipédique	PE
			1 couvercle de forme stade (rectangulaire aux extrémités arrondies) de dimensions 1000x700	PE
Rehausse (optionnelle) : Rehausse de forme stade (rectangulaire aux extrémités arrondies) de dimensions 1000x700			PE	
Raccordement hydraulique		Entrée : Tuyau tulipé de DN100 suivi d'un coude DN100	PVC	
Système d'alimentation		Auget d'alimentation bidirectionnel	PE + Acrylonitrile Butadiène Styrène (ABS) + Éthylène propylène diène monomère (EPDM)	
		Support de l'auget	ABS recyclé	
		Plaques de distribution	ABS	
Média filtrant		Une couche d'épaisseur de 50 cm Dimensionnement de 0,5 m²/EH (mesure en surface du média filtrant)	Fragment de coco	
Plancher drainant		Géogrille	PE	
		Plancher drainant ajouré	PE recyclé	
Compartiment de relevage / échantillonnage		Voute intégrée au traitement secondaire	PE recyclé	
Pompe de relevage intégrée dans la voute (si rejet par la « sortie haute »)		Type : Pompe Top-Vortex/GM de Pedrollo (flotteur vertical intégré) Ou Pompe RXm-3 Vortex de Pedrollo (flotteur vertical intégré)	Matériau pompe Top-Vortex/GM Technoplastique (couvercle moteur, pied d'aspiration et roue vortex) et acier inox 1.4104 suivant la norme EN 10088-1 (arbre) Matériau pompe RXm-3 Acier inox AISI 304 (diffuseur, couvercle et support moteur, grille d'aspiration et roue vortex), acier inox AISI 304 avec orifice taraudé ISO 228/1 (Corps de pompe) et acier inoxydable de classe 1.4104 suivant la norme EN 10088-3 (arbre moteur)	
Boîtier d'alarme		Alarme sonore et visuelle relié à un flotteur de détection de niveau haut	ABS + Polystyrène (PS) crystal + carte électronique	
Aération	Ouverture de diamètre 90 mm surmontée d'un capot d'aération intégré au couvercle du filtre	Polyéthylène haute densité (PEHD)		

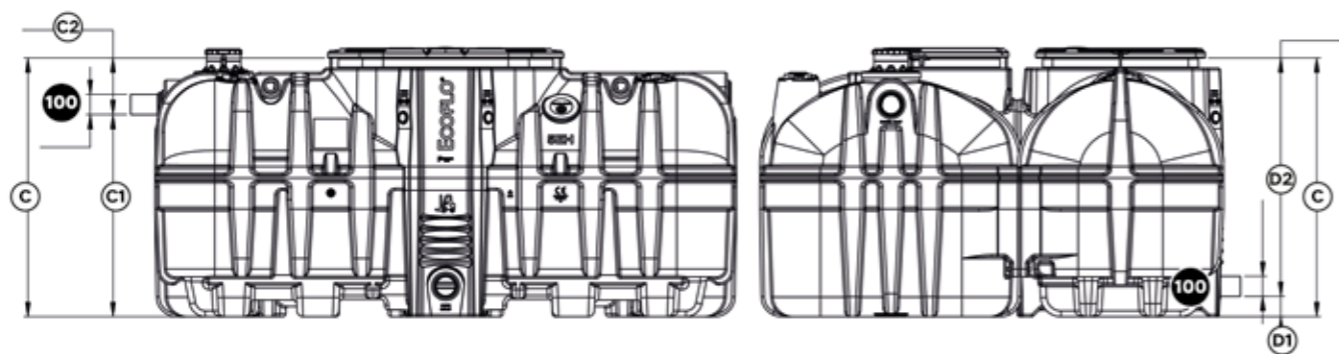
Annexe B

Dessins et dimensions des filières ECOFLO PE3

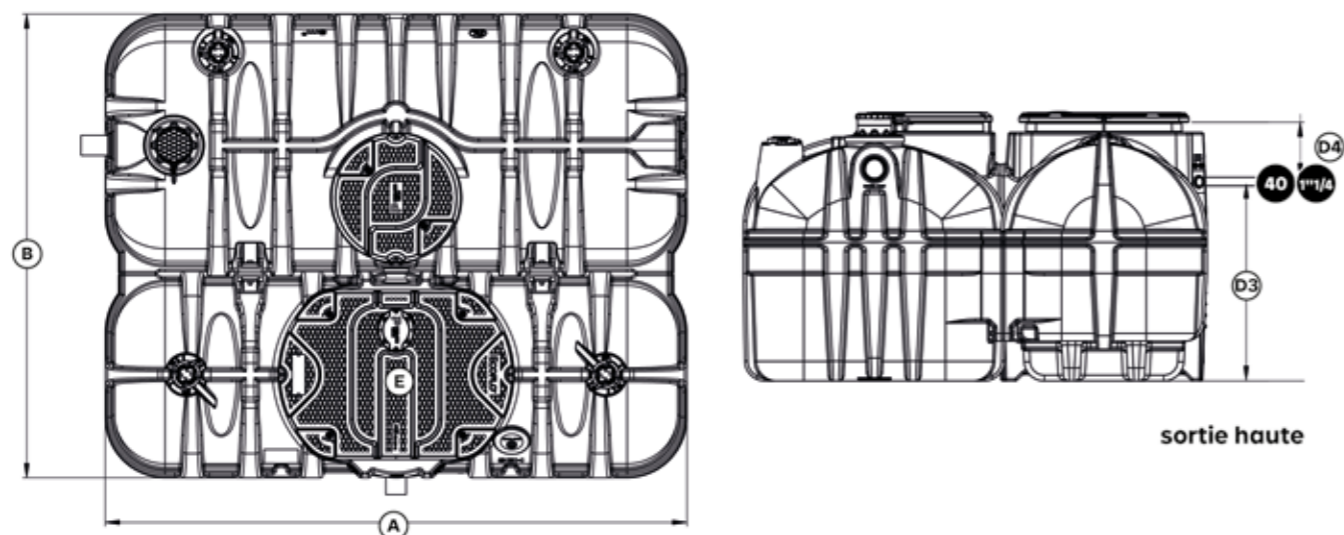
Version pack (Fosse toutes eaux et filtre)

Capacité	A Longueur	B Largeur	C Hauteur*	C1 C2 FEE**	D1 D2 Sortie basse**	D3 D4 Sortie haute**	Ø Entr./ Sort. (mm)	Ø Ventilation secondaire (mm)	E Accès	Poids (kg)
5 EH	2,88	2,30	1,28	1,00 -0,28	0,10 -1,18	0,96 -0,32	100/100 (SB)	100	Fosse : Ø 0,16 et Ø 0,50	455
6 EH	3,43						100/40 ou 1"1/4 (SH)			

* Mesure du bas de l'ouvrage jusqu'au TN, sans rehausse. ** Fils d'eau mesurés : du bas puis depuis le TN, sans rehausse.
Tolérance sur les dimensions : +/-3%.
Dimensions en mètre (sauf indications contraires)



sortie basse

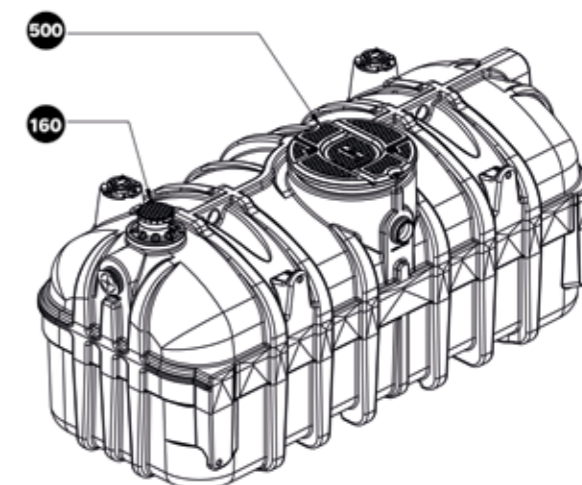
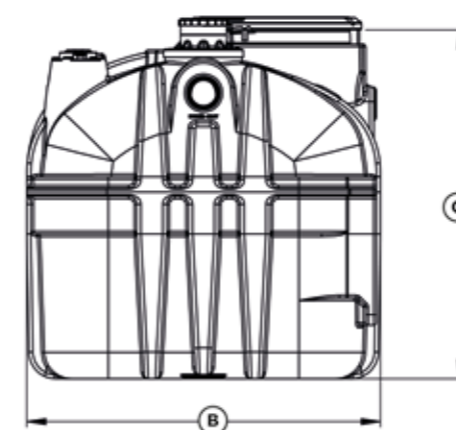
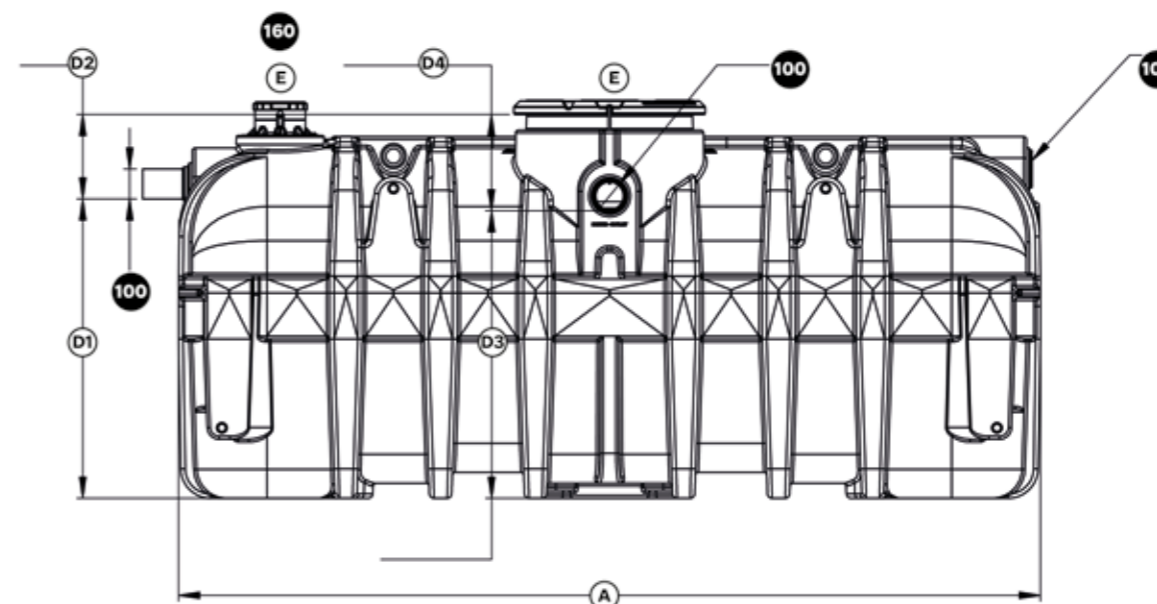


sortie haute

Fosse toutes eaux - Version ligne

Capacité	A Longueur	B Largeur	C Haut*	D1 D2 FEE**	D3 D4 FES**	Ø Entr./ Sort. (mm)	Ø Ventilation secondaire (mm)	E Accès (2x) fosse	Poids (kg)
3 m ³	2,88	1,30	1,28	1,00 -0,28	0,96 -0,32	100/100	100	Ø 0,16 et Ø 0,50	170
3,6 m ³	3,43								205

* Mesure du bas de l'ouvrage jusqu'au TN, sans rehausse. ** Fils d'eau mesurés : du bas puis depuis le TN, sans rehausse.
Tolérance sur les dimensions : +/-3%.
Dimensions en mètre (sauf indications contraires)



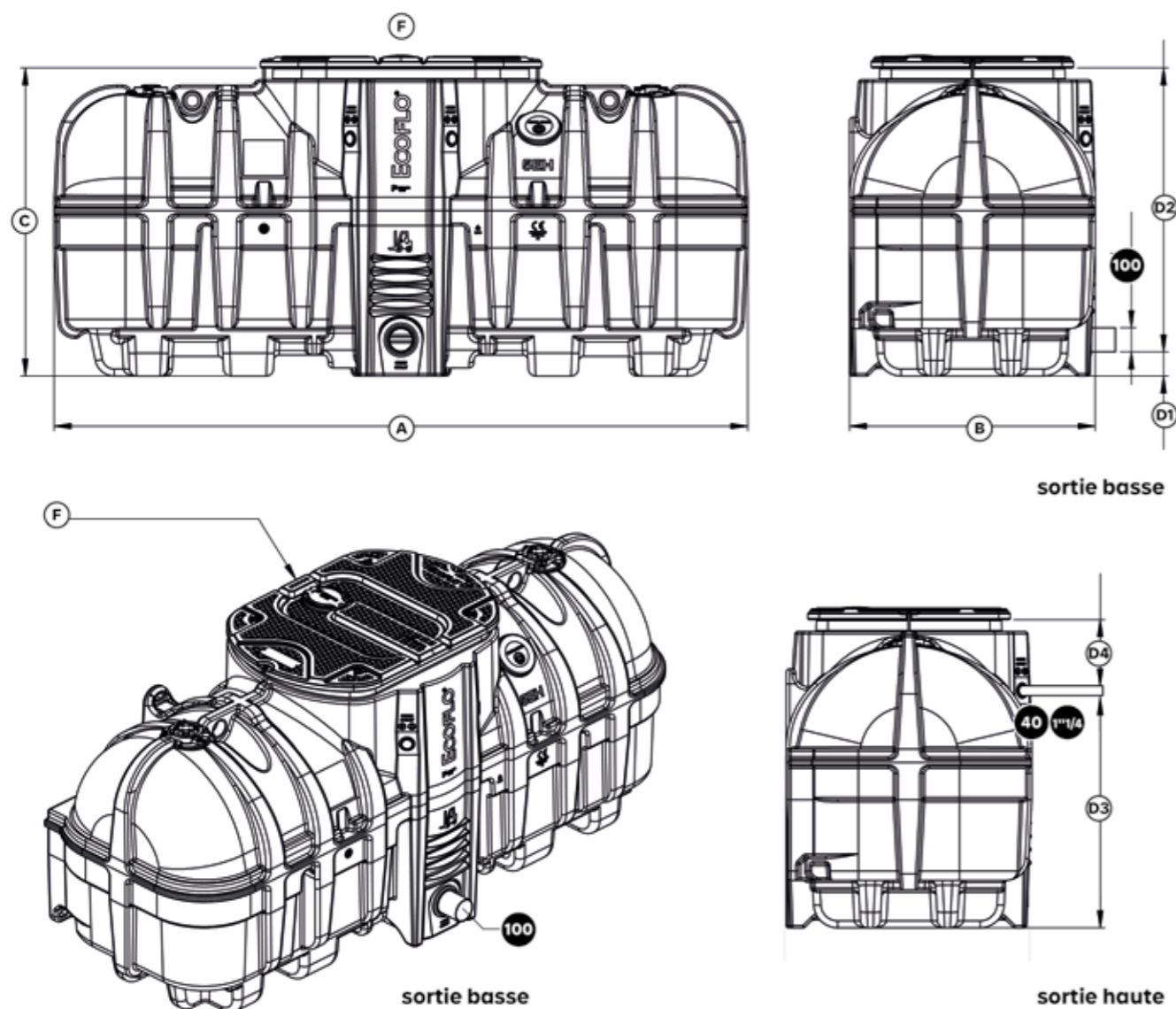
Annexe C

Carnet d'entretien destiné à l'utilisateur

Filtre - Version ligne

Capacité	A Longueur	B Largeur	C Haut*	FEE**	D1 D2 FES** Sortie basse	D3 D4 FES** Sortie haute	Ø Entr./ Sort. (mm)	F Accès (x1) filtre	Poids (kg)
5 EH	2,88	1,02	1,28	0,96 -0,32	0,1 -1,18	0,96 -0,32	100/100 (SB)	1x0,7	285
6 EH	3,43						100/40 ou 1"1/4 (SH)		

* Mesure du bas de l'ouvrage jusqu'au TN, sans rehausse. ** Fil d'eau mesurés : du bas puis depuis le TN, sans rehausse.
Tolérance sur les dimensions : +/-3%.
Dimensions en mètre (sauf indications contraires)



ENTREtenir SON SYSTÈME D'ASSAINISSEMENT AUTONOME

Il est important de remplir le carnet d'entretien après chaque intervention sur l'installation, permettant de consigner l'ensemble des opérations d'entretien et de maintenance réalisées.

Il est important de conserver des preuves :

- Photos avant l'entretien
- Photos après l'entretien

Vous pouvez les conserver en format papier ou les archiver sur ordinateur. Bien identifiées, elles seront facilement exploitables et pourront vous servir en cas de besoin.



ENTRETIEN N°1

Date :

Qu'est ce qui est fait
(cocher ce qui a été réalisé)

- Opérations d'entretien et maintenance réalisées (hors vidange) :
- Opération de vidange (volume vidangé) :

Nom du prestataire :

Remarque sur le fonctionnement de l'installation et/ou commentaires :

ENTRETIEN N°2

Date :

Qu'est ce qui est fait
(cocher ce qui a été réalisé)

- Opérations d'entretien et maintenance réalisées (hors vidange) :
- Opération de vidange (volume vidangé) :

Nom du prestataire :

Remarque sur le fonctionnement de l'installation et/ou commentaires :

<h3>ENTRETIEN N°3</h3> <p>Date :</p> <p>Qu'est ce qui est fait (cocher ce qui a été réalisé)</p> <p><input type="checkbox"/> Opérations d'entretien et maintenance réalisées (hors vidange) :</p> <p><input type="checkbox"/> Opération de vidange (volume vidangé) :</p> <p>Nom du prestataire :</p> <p>_____</p> <p>_____</p> <p>_____</p> <p>_____</p> <p>Remarque sur le fonctionnement de l'installation et/ou commentaires :</p> <p>_____</p> <p>_____</p> <p>_____</p> <p>_____</p>	<h3>ENTRETIEN N°4</h3> <p>Date :</p> <p>Qu'est ce qui est fait (cocher ce qui a été réalisé)</p> <p><input type="checkbox"/> Opérations d'entretien et maintenance réalisées (hors vidange) :</p> <p><input type="checkbox"/> Opération de vidange (volume vidangé) :</p> <p>Nom du prestataire :</p> <p>_____</p> <p>_____</p> <p>_____</p> <p>_____</p> <p>Remarque sur le fonctionnement de l'installation et/ou commentaires :</p> <p>_____</p> <p>_____</p> <p>_____</p> <p>_____</p>
--	--

<h3>ENTRETIEN N°7</h3> <p>Date :</p> <p>Qu'est ce qui est fait (cocher ce qui a été réalisé)</p> <p><input type="checkbox"/> Opérations d'entretien et maintenance réalisées (hors vidange) :</p> <p><input type="checkbox"/> Opération de vidange (volume vidangé) :</p> <p>Nom du prestataire :</p> <p>_____</p> <p>_____</p> <p>_____</p> <p>_____</p> <p>Remarque sur le fonctionnement de l'installation et/ou commentaires :</p> <p>_____</p> <p>_____</p> <p>_____</p> <p>_____</p>	<h3>ENTRETIEN N°8</h3> <p>Date :</p> <p>Qu'est ce qui est fait (cocher ce qui a été réalisé)</p> <p><input type="checkbox"/> Opérations d'entretien et maintenance réalisées (hors vidange) :</p> <p><input type="checkbox"/> Opération de vidange (volume vidangé) :</p> <p>Nom du prestataire :</p> <p>_____</p> <p>_____</p> <p>_____</p> <p>_____</p> <p>Remarque sur le fonctionnement de l'installation et/ou commentaires :</p> <p>_____</p> <p>_____</p> <p>_____</p> <p>_____</p>
--	--

<h3>ENTRETIEN N°5</h3> <p>Date :</p> <p>Qu'est ce qui est fait (cocher ce qui a été réalisé)</p> <p><input type="checkbox"/> Opérations d'entretien et maintenance réalisées (hors vidange) :</p> <p><input type="checkbox"/> Opération de vidange (volume vidangé) :</p> <p>Nom du prestataire :</p> <p>_____</p> <p>_____</p> <p>_____</p> <p>_____</p> <p>Remarque sur le fonctionnement de l'installation et/ou commentaires :</p> <p>_____</p> <p>_____</p> <p>_____</p> <p>_____</p>	<h3>ENTRETIEN N°6</h3> <p>Date :</p> <p>Qu'est ce qui est fait (cocher ce qui a été réalisé)</p> <p><input type="checkbox"/> Opérations d'entretien et maintenance réalisées (hors vidange) :</p> <p><input type="checkbox"/> Opération de vidange (volume vidangé) :</p> <p>Nom du prestataire :</p> <p>_____</p> <p>_____</p> <p>_____</p> <p>_____</p> <p>Remarque sur le fonctionnement de l'installation et/ou commentaires :</p> <p>_____</p> <p>_____</p> <p>_____</p> <p>_____</p>
--	--

<h3>ENTRETIEN N°9</h3> <p>Date :</p> <p>Qu'est ce qui est fait (cocher ce qui a été réalisé)</p> <p><input type="checkbox"/> Opérations d'entretien et maintenance réalisées (hors vidange) :</p> <p><input type="checkbox"/> Opération de vidange (volume vidangé) :</p> <p>Nom du prestataire :</p> <p>_____</p> <p>_____</p> <p>_____</p> <p>_____</p> <p>Remarque sur le fonctionnement de l'installation et/ou commentaires :</p> <p>_____</p> <p>_____</p> <p>_____</p> <p>_____</p>	<h3>ENTRETIEN N°10</h3> <p>Date :</p> <p>Qu'est ce qui est fait (cocher ce qui a été réalisé)</p> <p><input type="checkbox"/> Opérations d'entretien et maintenance réalisées (hors vidange) :</p> <p><input type="checkbox"/> Opération de vidange (volume vidangé) :</p> <p>Nom du prestataire :</p> <p>_____</p> <p>_____</p> <p>_____</p> <p>_____</p> <p>Remarque sur le fonctionnement de l'installation et/ou commentaires :</p> <p>_____</p> <p>_____</p> <p>_____</p> <p>_____</p>
--	---

Si nécessaire, photocopiez ou recopiez cette page pour compléter vos entretiens

Si nécessaire, photocopiez ou recopiez cette page pour compléter vos entretiens

<p>ENTRETIEN</p> <p>Date :</p> <p>Qu'est ce qui est fait (cocher ce qui a été réalisé)</p> <p><input type="checkbox"/> Opérations d'entretien et maintenance réalisées (hors vidange) :</p> <p><input type="checkbox"/> Opération de vidange (volume vidangé) :</p> <p>Nom du prestataire :</p> <p>_____</p> <p>_____</p> <p>_____</p> <p>Remarque sur le fonctionnement de l'installation et/ou commentaires :</p> <p>_____</p> <p>_____</p> <p>_____</p> <p>_____</p>	<p>ENTRETIEN</p> <p>Date :</p> <p>Qu'est ce qui est fait (cocher ce qui a été réalisé)</p> <p><input type="checkbox"/> Opérations d'entretien et maintenance réalisées (hors vidange) :</p> <p><input type="checkbox"/> Opération de vidange (volume vidangé) :</p> <p>Nom du prestataire :</p> <p>_____</p> <p>_____</p> <p>_____</p> <p>Remarque sur le fonctionnement de l'installation et/ou commentaires :</p> <p>_____</p> <p>_____</p> <p>_____</p> <p>_____</p>
--	--

<p>ENTRETIEN</p> <p>Date :</p> <p>Qu'est ce qui est fait (cocher ce qui a été réalisé)</p> <p><input type="checkbox"/> Opérations d'entretien et maintenance réalisées (hors vidange) :</p> <p><input type="checkbox"/> Opération de vidange (volume vidangé) :</p> <p>Nom du prestataire :</p> <p>_____</p> <p>_____</p> <p>_____</p> <p>Remarque sur le fonctionnement de l'installation et/ou commentaires :</p> <p>_____</p> <p>_____</p> <p>_____</p> <p>_____</p>	<p>ENTRETIEN</p> <p>Date :</p> <p>Qu'est ce qui est fait (cocher ce qui a été réalisé)</p> <p><input type="checkbox"/> Opérations d'entretien et maintenance réalisées (hors vidange) :</p> <p><input type="checkbox"/> Opération de vidange (volume vidangé) :</p> <p>Nom du prestataire :</p> <p>_____</p> <p>_____</p> <p>_____</p> <p>Remarque sur le fonctionnement de l'installation et/ou commentaires :</p> <p>_____</p> <p>_____</p> <p>_____</p> <p>_____</p>
--	--

<p>ENTRETIEN</p> <p>Date :</p> <p>Qu'est ce qui est fait (cocher ce qui a été réalisé)</p> <p><input type="checkbox"/> Opérations d'entretien et maintenance réalisées (hors vidange) :</p> <p><input type="checkbox"/> Opération de vidange (volume vidangé) :</p> <p>Nom du prestataire :</p> <p>_____</p> <p>_____</p> <p>_____</p> <p>Remarque sur le fonctionnement de l'installation et/ou commentaires :</p> <p>_____</p> <p>_____</p> <p>_____</p> <p>_____</p>	<p>ENTRETIEN</p> <p>Date :</p> <p>Qu'est ce qui est fait (cocher ce qui a été réalisé)</p> <p><input type="checkbox"/> Opérations d'entretien et maintenance réalisées (hors vidange) :</p> <p><input type="checkbox"/> Opération de vidange (volume vidangé) :</p> <p>Nom du prestataire :</p> <p>_____</p> <p>_____</p> <p>_____</p> <p>Remarque sur le fonctionnement de l'installation et/ou commentaires :</p> <p>_____</p> <p>_____</p> <p>_____</p> <p>_____</p>
--	--

<p>ENTRETIEN</p> <p>Date :</p> <p>Qu'est ce qui est fait (cocher ce qui a été réalisé)</p> <p><input type="checkbox"/> Opérations d'entretien et maintenance réalisées (hors vidange) :</p> <p><input type="checkbox"/> Opération de vidange (volume vidangé) :</p> <p>Nom du prestataire :</p> <p>_____</p> <p>_____</p> <p>_____</p> <p>Remarque sur le fonctionnement de l'installation et/ou commentaires :</p> <p>_____</p> <p>_____</p> <p>_____</p> <p>_____</p>	<p>ENTRETIEN</p> <p>Date :</p> <p>Qu'est ce qui est fait (cocher ce qui a été réalisé)</p> <p><input type="checkbox"/> Opérations d'entretien et maintenance réalisées (hors vidange) :</p> <p><input type="checkbox"/> Opération de vidange (volume vidangé) :</p> <p>Nom du prestataire :</p> <p>_____</p> <p>_____</p> <p>_____</p> <p>Remarque sur le fonctionnement de l'installation et/ou commentaires :</p> <p>_____</p> <p>_____</p> <p>_____</p> <p>_____</p>
--	--

Annexe D

CONTRAT D'ENTRETIEN

À RETOURNER



PREMIER TECH

SERVICE CLIENT
Lundi au vendredi
08h00-18h00

Par téléphone : **02 99 58 18 29**
Par courriel : **services.ptwe.fr@premiertech.com**

AVIS D'ÉCHÉANCE

PROGRAMME du 01/01/2025 au 31/12/2026

Cocher la case correspondant à l'ancienneté de votre maison pour déterminer le taux de TVA applicable à la prestation.

Votre maison est construite depuis	TVA	Montant HT	Remise	Montant total HT	Montant TVA	Montant TTC à régler
<input type="checkbox"/> PLUS DE 2 ANS	10%	185.00	0.00	185.00	18.50	203.50 EUR
<input type="checkbox"/> MOINS DE 2 ANS	20%	185.00	0.00	185.00	37.00	222.00 EUR

J'atteste que l'entretien de la filière d'assainissement est effectué sur un BOS acheté depuis plus de 2 ans et bénéficie donc d'une TVA à 10%.

En cochant cette case, j'atteste avoir été en possession des clés du Programme d'Entretien et des conditions générales de prestation proposées par Premier Tech et de ma signature sur le réceptif du contrat, l'acceptation du Programme d'Entretien, des réceptifs de la commune et du règlement, la réceptivité, la facture, l'analyse et les conditions Générales de Prestation, vous ayant envoyé par mail ou courriel par Premier Tech, ainsi qu'à l'adresse indiquée ultérieurement une date d'intervention au moins 15 jours ouvrés prévue au Programme.

Date : ____/____/20__

Signature : _____

Retourner cet avis d'échéance signé avant le **10/03/2025** à l'aide de l'enveloppe T fournie, et régler selon le moyen choisi.


Je certifie sur (mon) site l'exactitude des informations fournies et accepte l'utilisation en interne par Premier Tech de ces renseignements.

Pour simplifier nos échanges, merci de compléter ou modifier vos coordonnées.*

Vos informations	Description Programme d'entretien pour une (1) installation :	Numéro client :
		Mail : _____ Tél : _____

*Adresse e-mail et téléphone confidentiels, non communiqués à des tiers.

Commentaires éventuels (prise de rendez-vous, coordonnées des personnes à joindre sur le site...) :



PREMIER TECH

SERVICE CLIENT
Lundi au vendredi
08h00-18h00

Par téléphone : **02 99 58 18 29**
Par courriel : **services.ptwe.fr@premiertech.com**

SI VOUS AVEZ VENDU VOTRE MAISON

Veuillez compléter et renvoyer le présent document uniquement en cas de vente du bien. Après réception, un contrat d'entretien pourra être adressé au nouveau propriétaire

Nom de l'ancien propriétaire : _____

Je déclare par le présent avis m'être porté acquéreur* / avoir vendu* le bien immobilier situé :
*Rayer la mention inutile

J'atteste avoir l'accord du nouvel acquéreur / ancien propriétaire pour transmettre ces informations à PremierTech dans le cadre des garanties, conseils et conseil de l'installation.

Nom du nouveau Propriétaire : _____

Téléphone du nouveau propriétaire : _____

Adresse mail du nouveau propriétaire : _____

Adresse Postale du nouveau propriétaire (si différente de celle de l'installation)

Rue : _____

Code postal : _____ Ville : _____

Pays : _____

Date : ____/____/20__

Signature _____

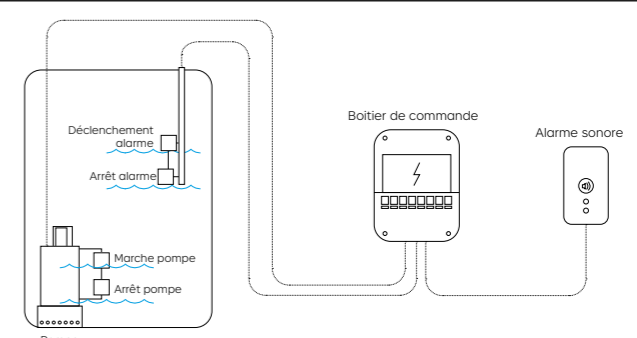
Annexe E

Caractéristiques des pompes de relevage intégrées et optionnelles et de l'alarme

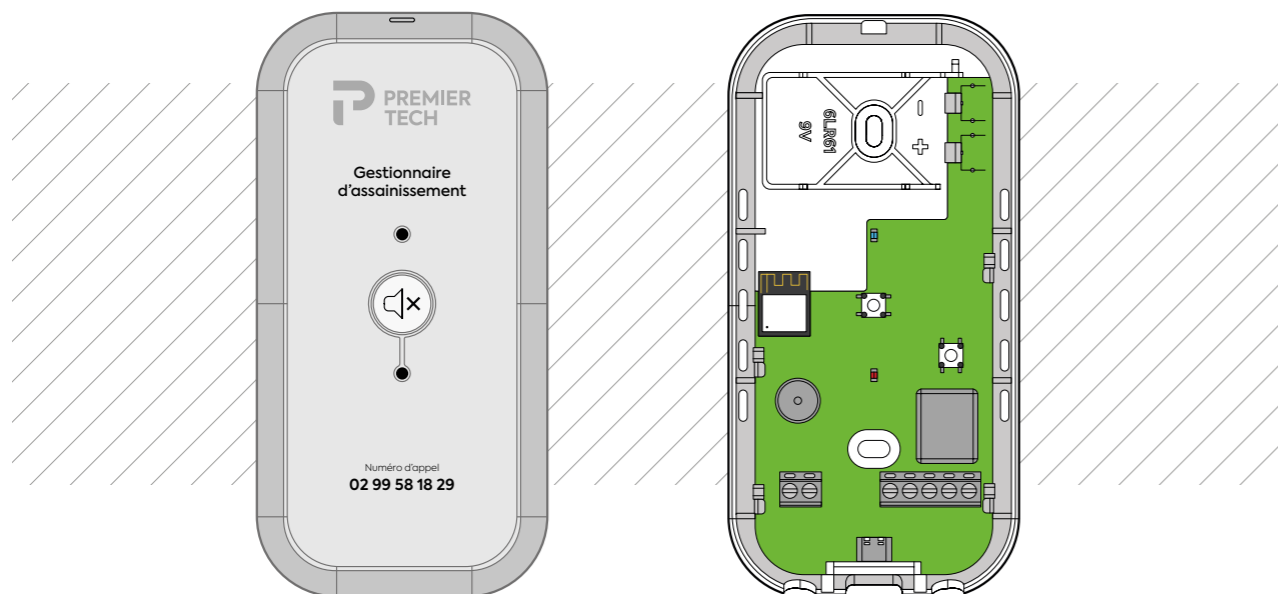
Annexe E1 Caractéristiques du poste de relevage intégré dans le filtre Pompe Pedrollo modèle Top Vortex/GM et Pompe Pedrollo modèle RXm-3 Vortex (pompe plus puissante)

CARACTÉRISTIQUES DU COMPARTIMENT DE RELEVAGE INTÉGRÉ AU FILTRE (POMPE OPTIONNELLE SELON LA CONFIGURATION DU SITE)		
Type	Type pompe pour eaux usées, déclenchement via un flotteur vertical intégré au boîtier électrique disposant d'une alarme sonore et visuelle pour permettre à l'utilisateur d'être alerté en cas de dysfonctionnement de la pompe	
Modèle	Pompe Pedrollo Top Vortex/GM	Pompe Pedrollo RXm-3 Vortex
Puissance	0,37 kW	0,55 kW
Consommation	0,06 kWh/j pour les modèles 5 EH 0,07 kWh/j pour les modèles 6 EH	0,09 kWh/j pour les modèles 5 EH 0,11 kWh/j pour les modèles 6 EH
Indice de protection	IP68 (pompe) et IP65 (boîtier de commande)	
Volume de stockage	Modèles 5 EH : 150 L Modèles 6 EH : 181 L	
Volume de bâchée	50 litres	
Débit	100 L/min pour une hauteur manométrique totale de 4,2 m	100 L/min pour une hauteur manométrique totale de 7,5 m
Hauteurs de déclenchement	Pompe : niveau haut 9 cm (déclenchement) ; niveau bas 5 cm Alarme : niveau haut 20 cm (déclenchement) ; niveau bas 15 cm	
Modalités d'alerte de dysfonctionnement	Boîtier électrique disposant d'une alarme sonore et visuelle.	
Niveau sonore	Pompe submergée : ≤ 40 dB (A) (Équivalent d'un bruit de Lave-Vaisselle) Boîtier électrique : < 40 dB (A) (Équivalent d'un bruit de Lave-Vaisselle)	
Matériau compartiment de relevage	Polyéthylène	
Matériaux	Matériaux pompe : techno polymère (couvre-cercle moteur, pied d'aspiration et roue vortex) et acier inoxydable de classe 1.4104 suivant la norme EN 10088-1 (arbre). Matériaux non-sujets à la corrosion.	Matériaux pompe : acier inox AISI 304 (diffuseur, couvercle et support moteur, grille d'aspiration et roue vortex), acier inox AISI 304 avec orifice taraudé ISO 228/1 (Corps de pompe) et acier inoxydable de classe 1.4104 suivant la norme EN 10088-3 (arbre moteur). Matériaux non-sujets à la corrosion.
Branchements électriques	50 Hz, 230V, monophasé 2.0 A Cet équipement électrique doit être raccordé à son propre disjoncteur.	
Accessibilité	Le couvercle est emboîté au compartiment de la cuve du filtre afin d'en assurer la fermeture et d'en limiter l'accès. Il doit demeurer accessible pour les opérations d'entretien et de maintenance.	
Modalités d'entretien	Tous les 12 mois : -L'utilisateur doit procéder à une surveillance du bon fonctionnement de la pompe de relevage et des poires de niveaux. -Il est nécessaire de nettoyer le poste, la pompe et le flotteur à l'eau claire sans pression. La pompe du poste de relevage sera sortie pour procéder à un nettoyage.	
Modalités de maintenance	-Pièce d'usure : pompe -Durée de vie estimative déclarée par le fabricant : 8 ans (en usage normal) -Opération de maintenance : remplacement de la pompe si nécessaire (non compris dans le contrat d'entretien) -Fréquence : de dysfonctionnement : très faible (déclaration du fabricant) -Démarche à suivre en cas de dysfonctionnement : voir section A7 -Délai de disponibilité et de livraison : < 48 h -Garantie : 2 ans dans les conditions normales d'utilisation et d'entretien indiqué dans ce guide d'utilisation	
Références normatives	EN 12050-1, NF DTU 64.1 (installation du poste) et NF C 15-100. Les interventions doivent être effectuées par un professionnel, l'utilisateur ne doit pas intervenir.	

Annexe E2 Caractéristiques du poste de relevage amont (optionnel selon la configuration du site)

CARACTÉRISTIQUES DU POSTE DE RELEVAGE TYPE EN AMONT DE LA FILIÈRE (OPTIONNEL SELON LA CONFIGURATION DU SITE)	
Type	Pompe acceptant des eaux usées brutes (à roue vortex ou monocanal), déclenchement via une poire de niveau ou autre détecteur. Boîtier électrique disposant d'une alarme sonore et/ou visuelle pour permettre à l'utilisateur d'être alerté en cas d'un dysfonctionnement de la pompe.
Puissance	Estimation à titre indicatif : entre 0,2 kW et 1,4 kW
Consommation	Selon conditions du site
Indice de protection	IP68 (pompe) et IP65 (boîtier de commande)
Volume de stockage	250 à 350 litres (poste de relevage)
Volume de bâchée	30 - 40 litres (pompe)
Débit	7±3 l/s pour une hauteur de 2 m environ (pompe)
Hauteurs de déclenchement	Réglable de 10 à 50 cm (selon fabricant)
Modalités d'alerte de dysfonctionnement	Boîtier de commande équipé d'un système d'alarme visuel et/ou sonore permettant d'avertir l'utilisateur en cas de dysfonctionnement de la pompe.
Niveau sonore	< 70 dB(A) équivalent à un lave-linge, etc. (pompe immergée)
Matériau compartiment de relevage	< 40 dB(A) équivalent à un réfrigérateur, etc. (boîtier électrique)
Matériaux	Selon fabricant: matériaux non sujets à la corrosion,
Branchements électriques	Raccordement à son propre disjoncteur ou inclut son propre disjoncteur. Selon la pompe choisie en fonction des conditions du site 
Accessibilité	Le couvercle est emboîté au poste de relevage afin d'en assurer la fermeture et d'en limiter l'accès. Il doit demeurer accessible pour les opérations d'entretien et de maintenance.
Modalités d'entretien	Une fois par mois environ, vérifier l'accumulation des graisses (elles ne doivent pas gêner le fonctionnement des flotteurs ou des détecteurs de niveau) et procéder à une surveillance du bon fonctionnement de la pompe de relevage et des poires de niveau. Enlever les graisses si nécessaire et nettoyer annuellement le poste et la pompe (sortie du poste) au jet d'eau (consulter installateur et/ou fabricant).
Modalités de maintenance	Pièce d'usure : pompe Durée de vie de la pompe : selon fabricant Opération de maintenance : remplacement de la pompe si nécessaire Fréquence de dysfonctionnement : consulter fabricant Démarche à suivre en cas de dysfonctionnement : contacter l'installateur ou la société PREMIER TECH, voir plus de détails au A7 du présent guide Délai de disponibilité et de livraison : Selon fournisseur de la pompe Garantie : selon fournisseur de la pompe
Modalités de ventilation (pour poste en amont)	Ventilé conformément à l'article 6.3 (postes de relevage) de la norme NF DTU 64.1.
Modalités de pose	Selon prescriptions du fabricant
Références normatives	EN 12050-1, NF DTU 64.1 (installation du poste) et NF C 15-100. Les interventions doivent être effectuées par un professionnel, l'utilisateur ne doit pas intervenir

Annexe E3 Caractéristiques de l'alarme de niveau (option sortie haute)



ALIMENTATION

Alimentation par secteur
Recommandé
(MLF-A250501000DP)

Alimentation par prise USB C

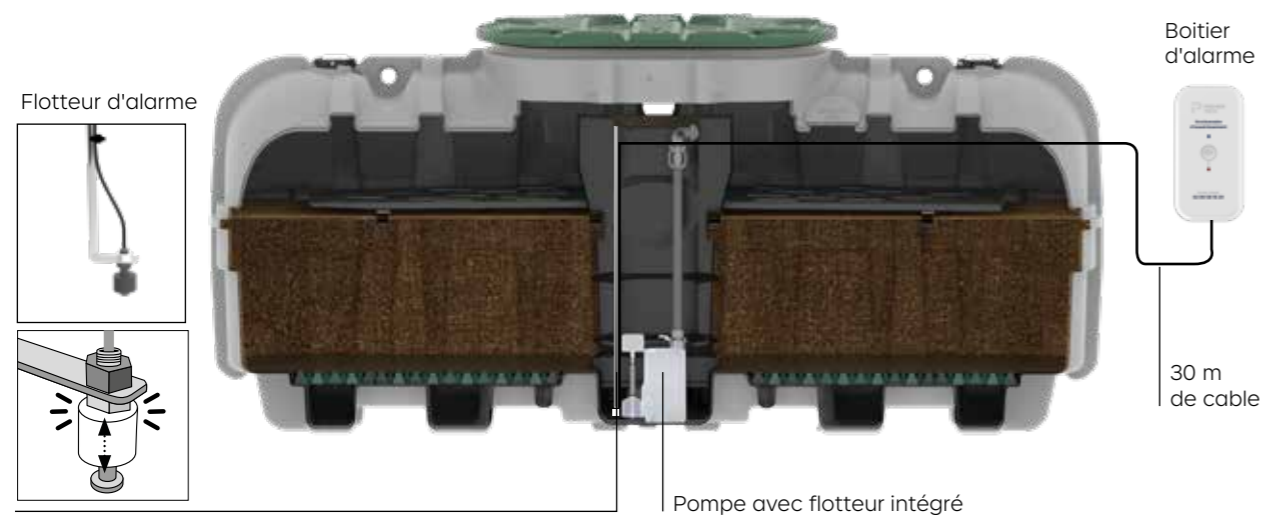
Alimentation par pile
Uniquement en cas de coupure
Ne pas utiliser comme alimentation principale

Permet au boîtier de fonctionner en cas de coupure de courant.

1 pile 9 V Alcaline

La pile est à remplacer après chaque déclenchement de l'alarme. La durée de vie de la pile est d'environ 3 ans en conditions normales d'utilisation.

Lorsque la pile est en fin de vie, le boîtier émet un double bip toutes 1,5 minutes.



Annexe F

Pose avec ancrage des filières ECOFLO PE3

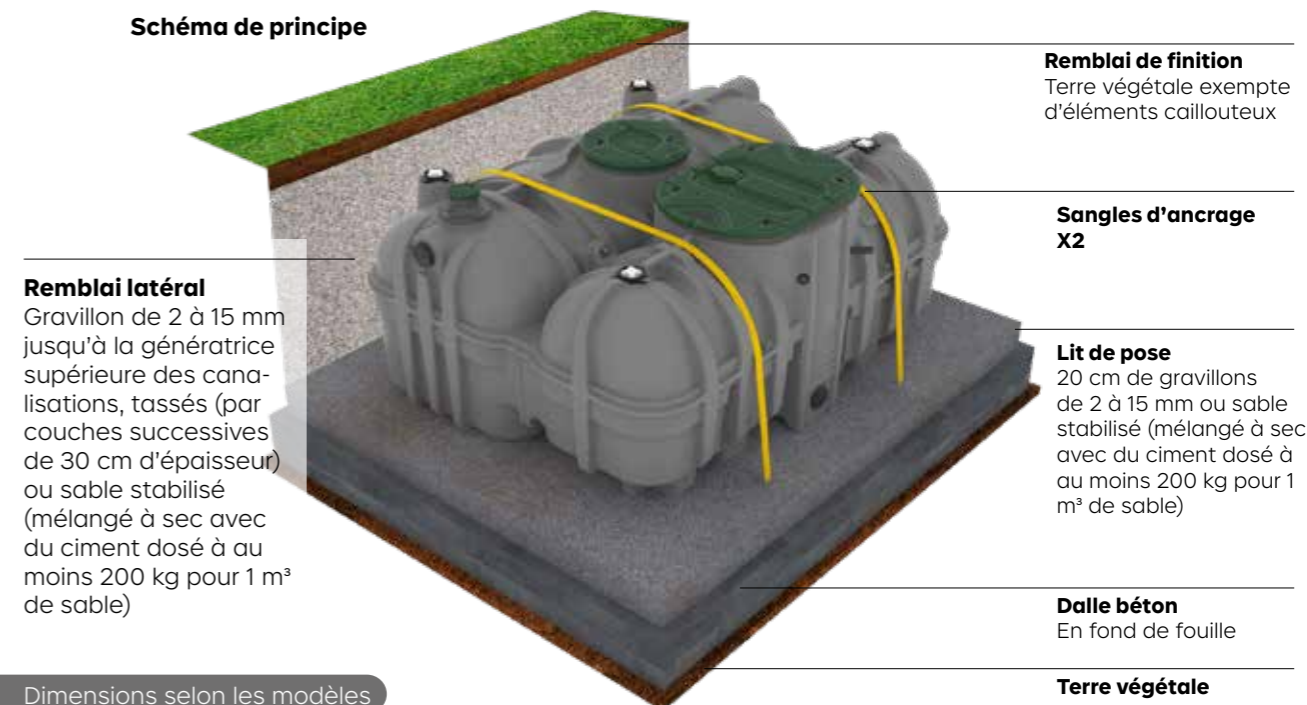
Tel que présenté à la section B4.1.4 du guide, en présence de nappe la filière ECOFLO PE3 doit être ancrée. Les prochains paragraphes présentent les quatre solutions validées par PREMIER TECH pour la gamme ECOFLO PE3 5 EH et 6 EH en version « pack » et en version « ligne » incluant des dimensionnements des ancrages et toutes les spécifications requises pour leurs réalisations.

SOLUTION 1 ANCRAGE PAR DALLE BÉTON FERRAILLÉE ET SANGLES

Pour toutes les dalles présentées, les spécifications suivantes s'appliquent :

- Taille de la fouille : cotes du dispositif + 0,3 m min de chaque coté
- Béton de type XC2, C25/30 (densité mini du béton armé de 2.5 t/m³)
- Acier HA S500 - Classe de ductilité B
- Enrobage des armatures de 6,5 cm (voir les plans des armatures page 83)
- Le sol doit être suffisamment solide pour supporter au moins 1 bar de pression. Il doit s'agir d'un terrain stable, naturel, sans matériaux rapportés ni remblais.
- Sangles imputrescibles en polyester, de largeur 50 mm, de longueur totale 6,9 m réglable via la boucle de serrage et d'une CMU de 5000 daN

Schéma de principe

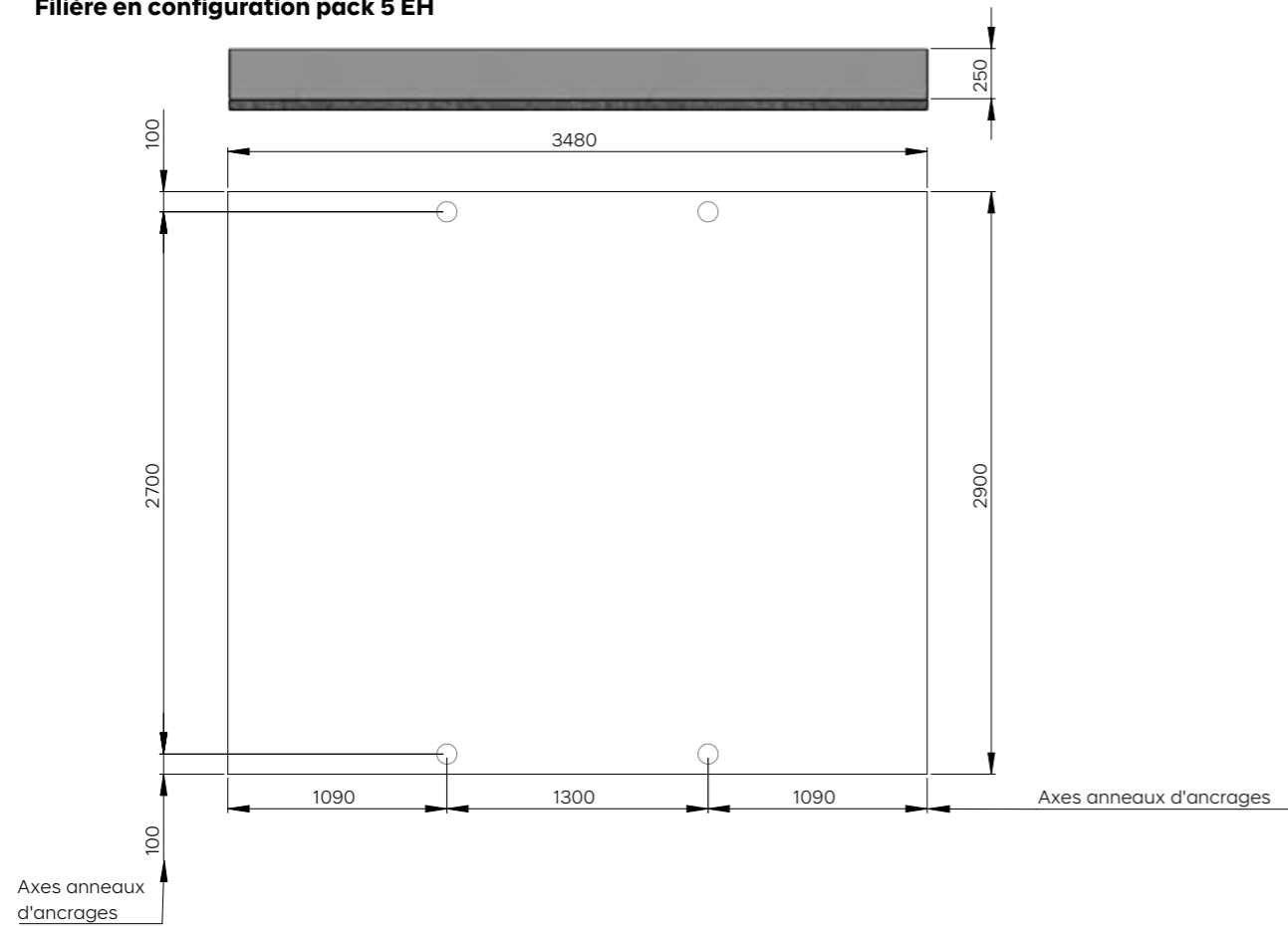


Dimensions selon les modèles

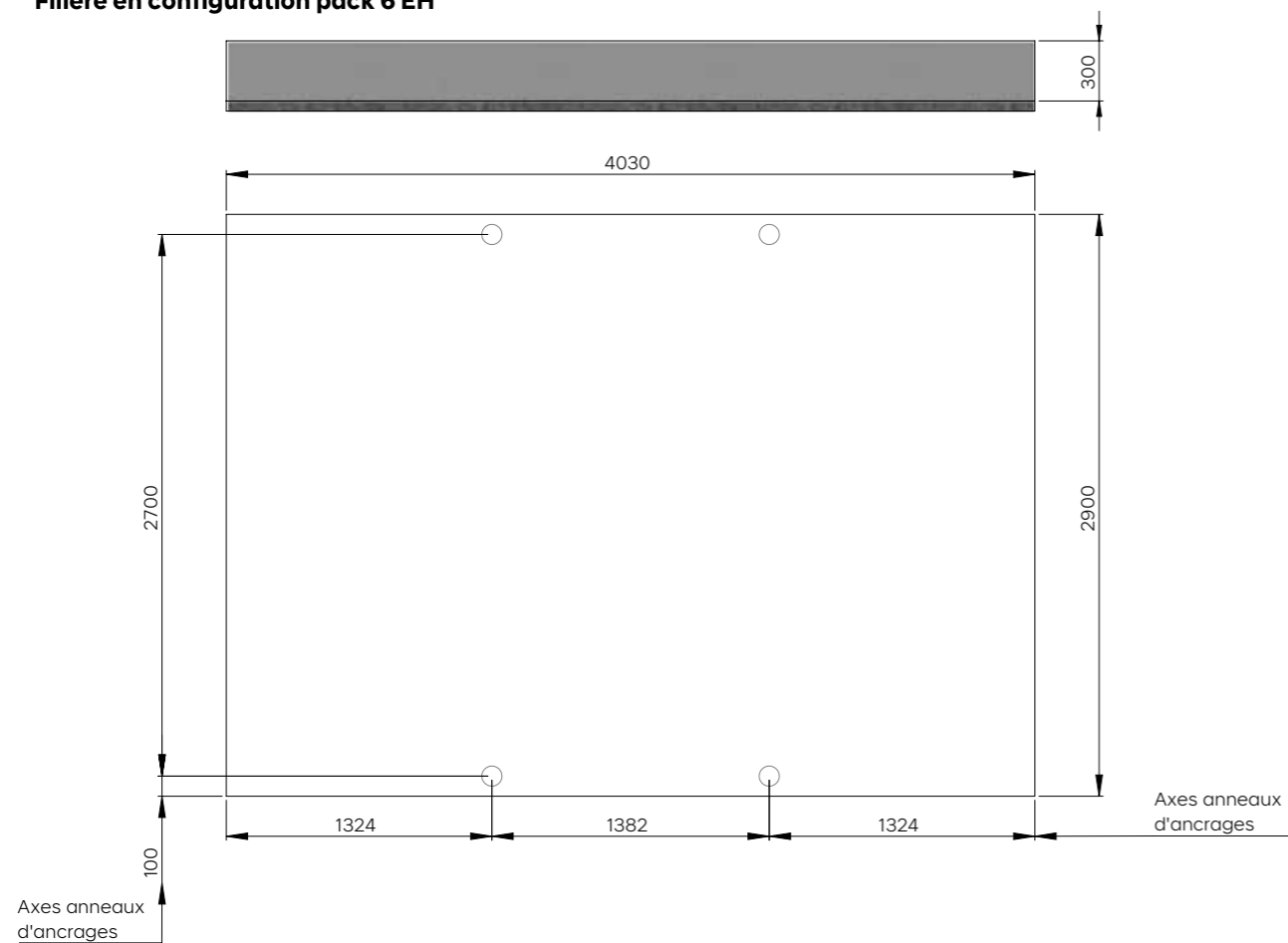
Dimensions dalle Filière ECOFLO PE3 pack					
Cuves	Longueur (m)	Largeur (m)	Hauteur (m)	Volume béton (m ³)	Nombre de sangles
5 EH	3,48	2,90	0,25	2,52	2
6 EH	4,03		0,30	3,51	

Dimensions dalle Filière ECOFLO PE3 ligne					
Cuves	Longueur (m)	Largeur (m)	Hauteur (m)	Volume béton (m ³)	Nombre de sangles
5 EH	Fosse toutes eaux 3 m ³	3,48	1,90	1,32	4 (2 fosse + 2 filtre)
	Filtre 5 EH			1,13	
6 EH	Fosse toutes eaux 3,6 m ³	4,03	1,90	1,53	4 (2 fosse + 2 filtre)
	Filtre 6 EH			1,31	

Filière en configuration pack 5 EH

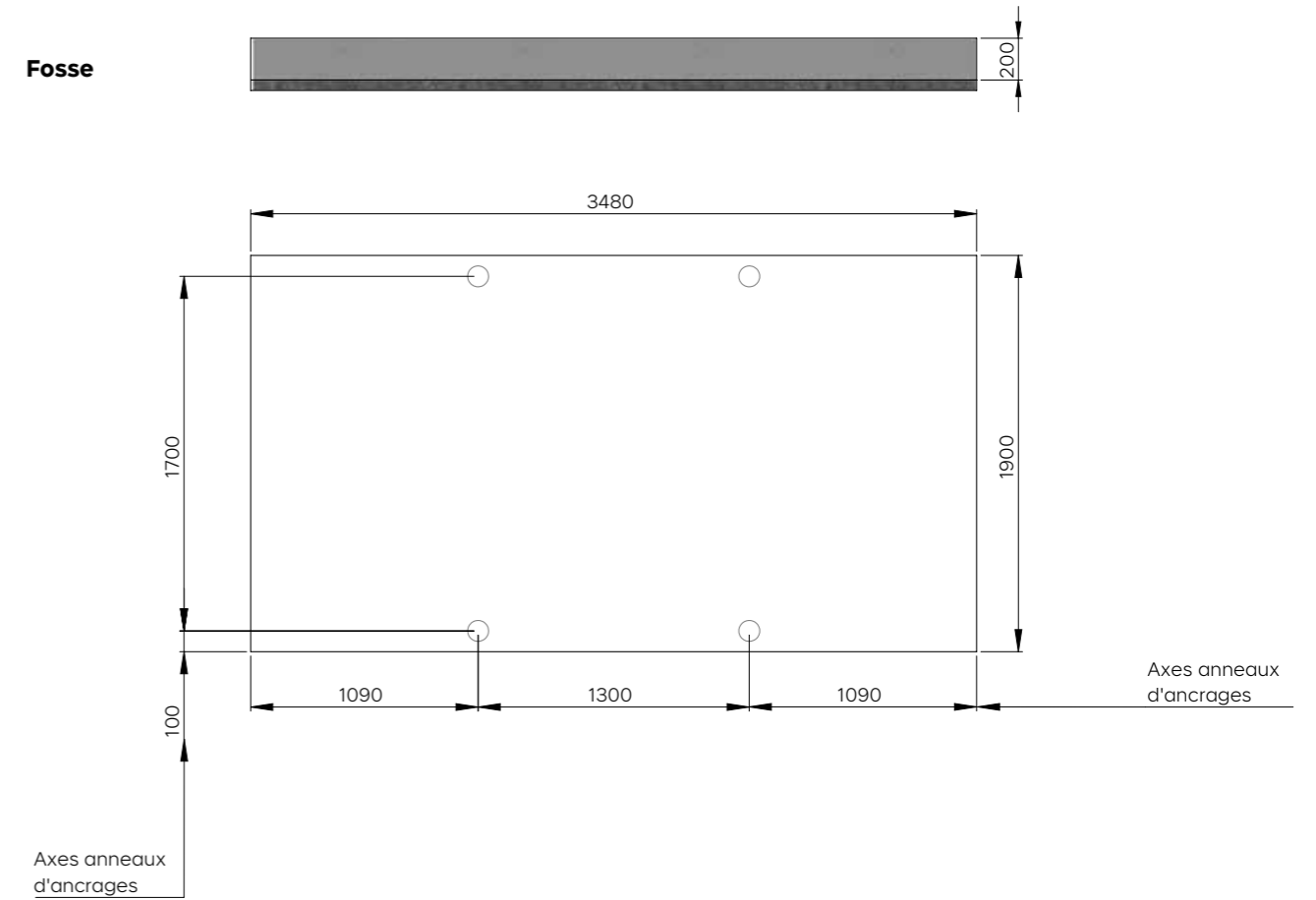


Filière en configuration pack 6 EH

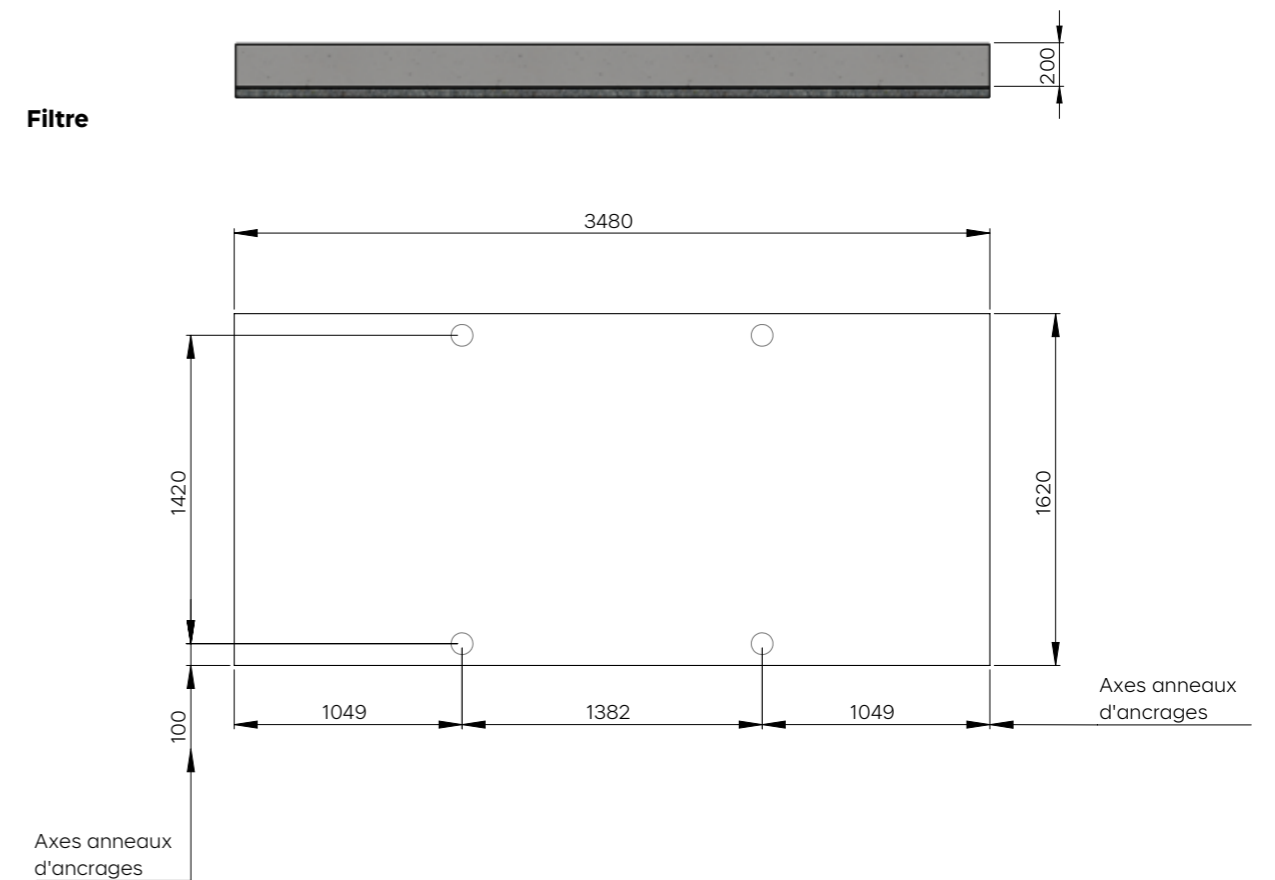


Filière en configuration ligne 5 EH

Fosse

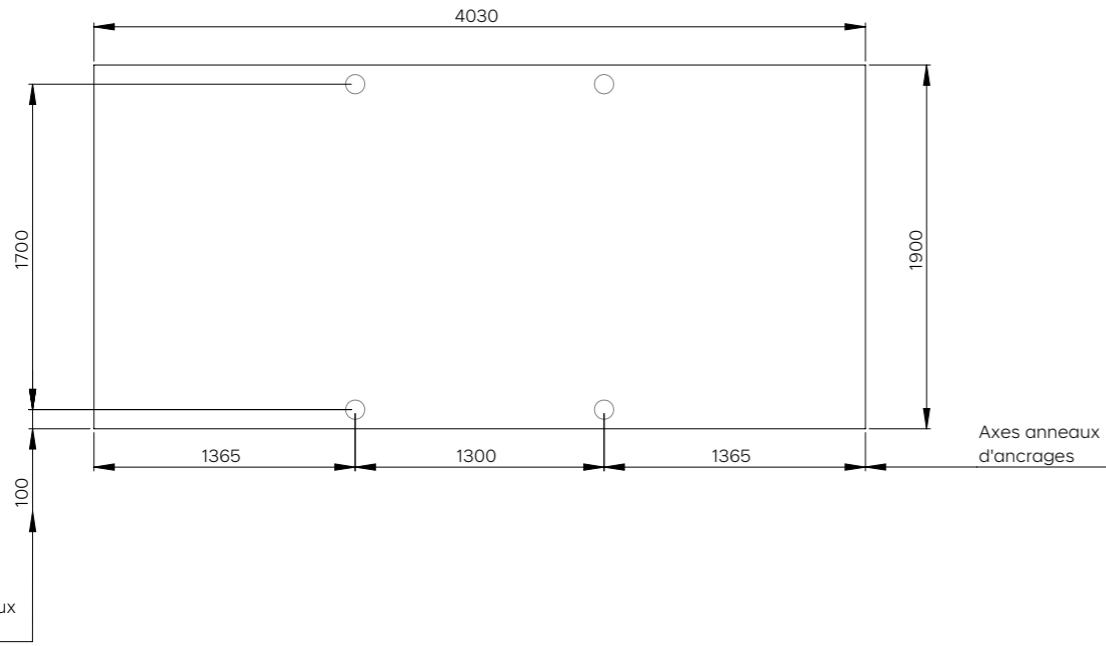


Filtre

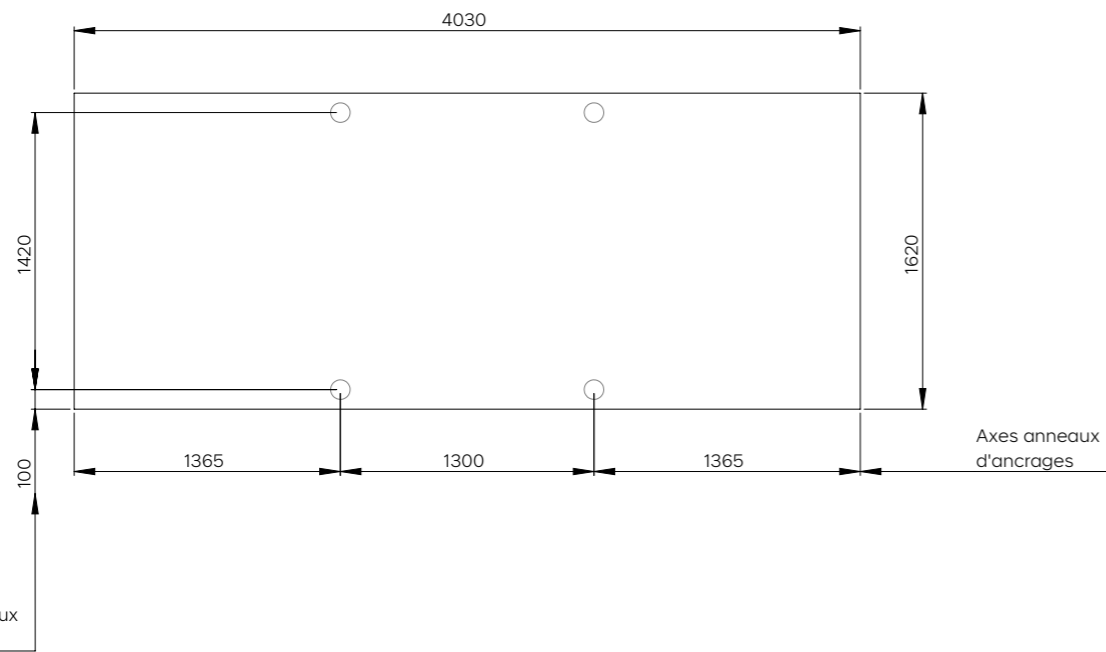


Filière en configuration ligne 6 EH

Fosse

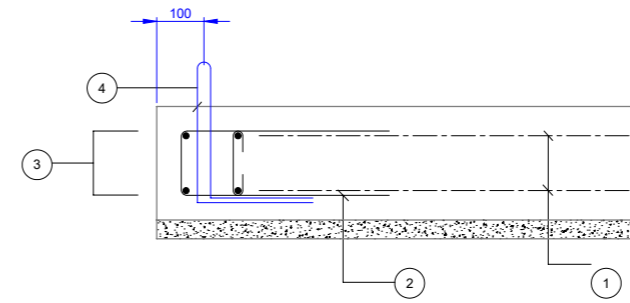


Filtre



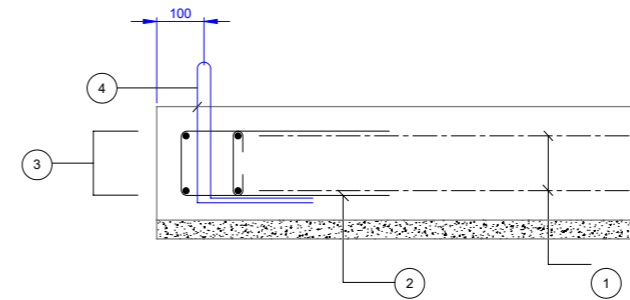
Armatures

Coupe sur armatures 200 mm



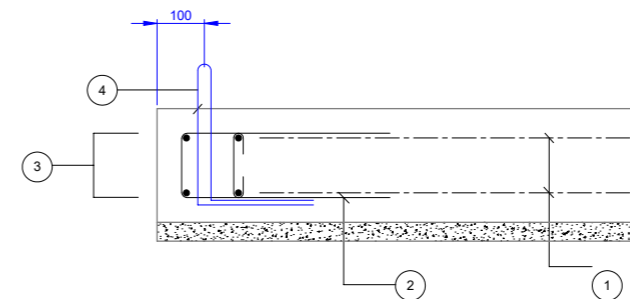
- ① TS ST25C
enrobage : 6.5cm
recouvrement latéral
- ② U HA8 x 117 (e=15)
épingles HA8 x 35 (e=15)
- ③ 2 + 2 HA14 filants
- ④ 4 anneaux d'ancrage inox Dx 16

Coupe sur armatures 250 mm



- ① TS ST25C
enrobage : 6.5cm
recouvrement latéral
- ② U HA8 x 122 (e=15)
épingles HA8 x 35 (e=15)
- ③ 2 + 2 HA14 filants
- ④ 4 anneaux d'ancrage inox Dx 16

Coupe sur armatures 300 mm



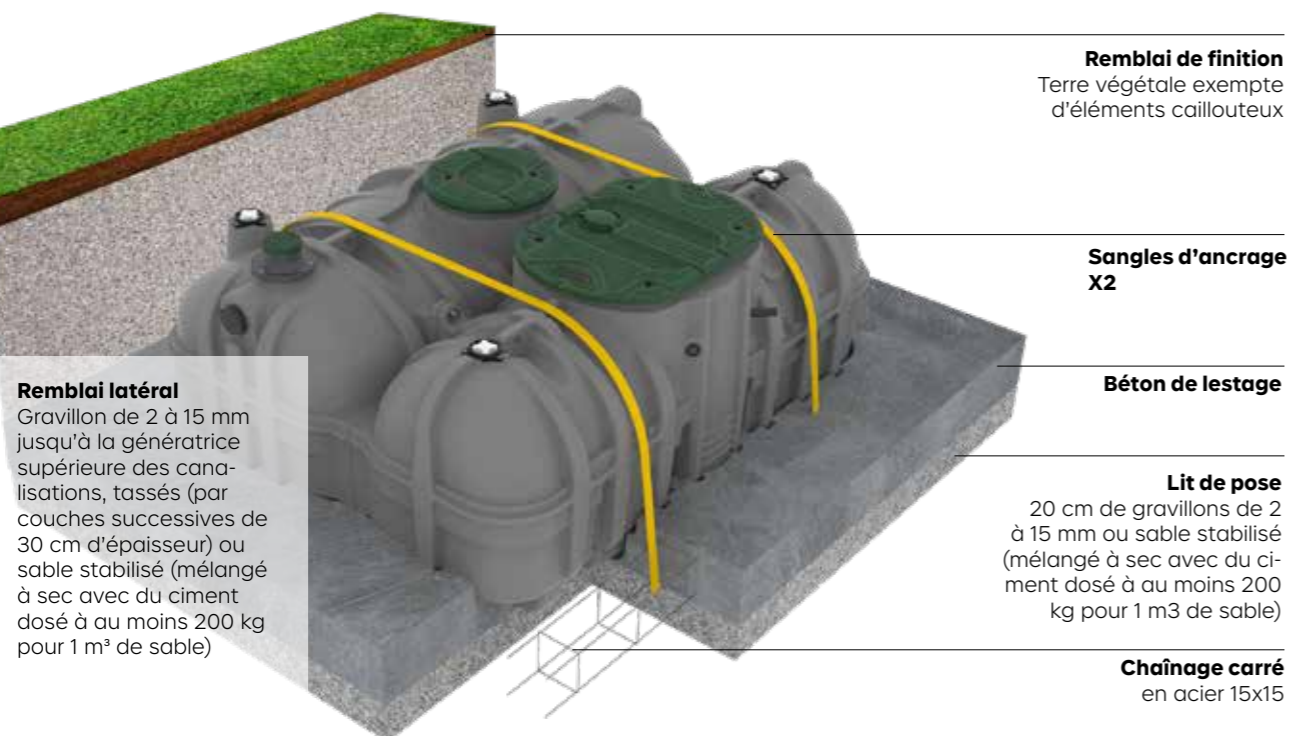
- ① TS ST25C
enrobage : 6.5cm
recouvrement latéral
- ② U HA8 x 127 (e=15)
épingles HA8 x 35 (e=15)
- ③ 2 + 2 HA14 filants
- ④ 4 anneaux d'ancrage inox Dx 16

SOLUTION 2 MAINTIEN PAR CHAINAGES LESTÉS AU BÉTON

Les spécifications suivantes s'appliquent :

- Taille de la fouille : cotes du dispositif + 0,5 m min de chaque coté.
- Béton de lestage dosé à 250 kg de ciment par m³.
- Chainages 15 x 15 cm longitudinaux avec arrimage aux filières par des épingles métalliques de diamètre 8 mm minimum.
- Les chainages 15 x 15 cm doivent être noyés dans le béton sous une couche de 10 cm minimum.
- Sangles impuiescibles en polyester, de largeur 50 mm, de longueur totale 6,9 m réglable via la boucle de serrage et d'une CMU de 5000 daN

Schéma de principe



Bilan des volumes de béton et chainages nécessaires

Filière ECOFLO PE3 pack				
Cuves	Volume béton lestage (m ³)	Nombre de sangles	Nombre de chainages	Section chaînage (cm)
5 EH	1,85	2	2	15x15x360
6 EH	2,25			15x15x440

Filière ECOFLO PE3 ligne					
	Cuves	Volume béton lestage (m ³)	Nombre de sangles	Nombre de chainages	Section chaînage (cm)
5 EH	Fosse toutes eaux 3 m ³	0,57	4 (2 fosse + 2 filtre)	2	15x15x330
	Filtre 5 EH	0,54			
6 EH	Fosses toutes eaux 3,6 m ³	0,64	4 (2 fosse + 2 filtre)	2	15x15x390
	Filtre 6 EH	0,61			

SOLUTION 3 DALLE DE LESTAGE

Les caractéristiques de la dalle de lestage (positionnement, ferrailage, dimensions, épaisseur) et ses modalités de mise en œuvre devront être déterminées par un bureau d'études afin que ces éléments répondent aux contraintes auxquelles ils sont destinés.

Les spécifications suivantes s'appliquent :

- Taille de la dalle : cotes du dispositif + 0,5 m min de chaque coté
- Béton de type XC2, C25/30
- Ferrailage Acier HA S500 - Classe de ductilité B
- Enrobage des armatures de 6,5 cm
- Géotextile permettant d'éviter toute migration du sable dans le gravier de remblai latéral.
- Hauteur maximale du remblais de finition (terre végétale placée au dessus de la dalle béton) sera dépendante de l'épaisseur de la dalle de lestage.

Elle se calculera comme suit :

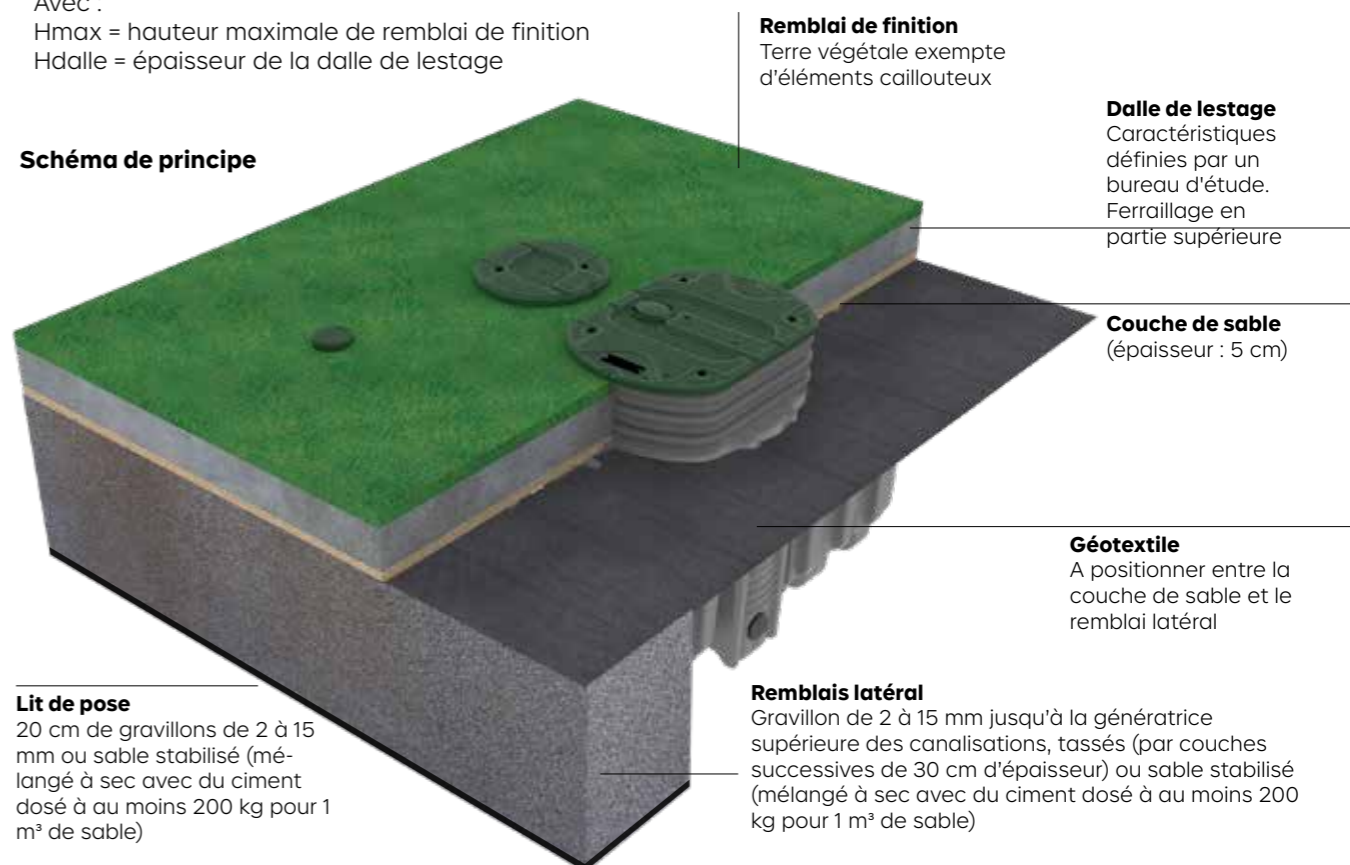
$$H_{max} \text{ (cm)} = 50 - 1.4 \times H_{dalle} \text{ (cm)}$$

Avec :

H_{max} = hauteur maximale de remblai de finition

H_{dalle} = épaisseur de la dalle de lestage

Schéma de principe



Exemples de dimensions possibles de dalles

Filière ECOFLO PE3 pack				
Cuves	Longueur (m)	Largeur (m)	Hauteur (m)	Volume béton (m ³)
5 EH	3,88	3,30	0,20	2,56
6 EH	4,43			2,92

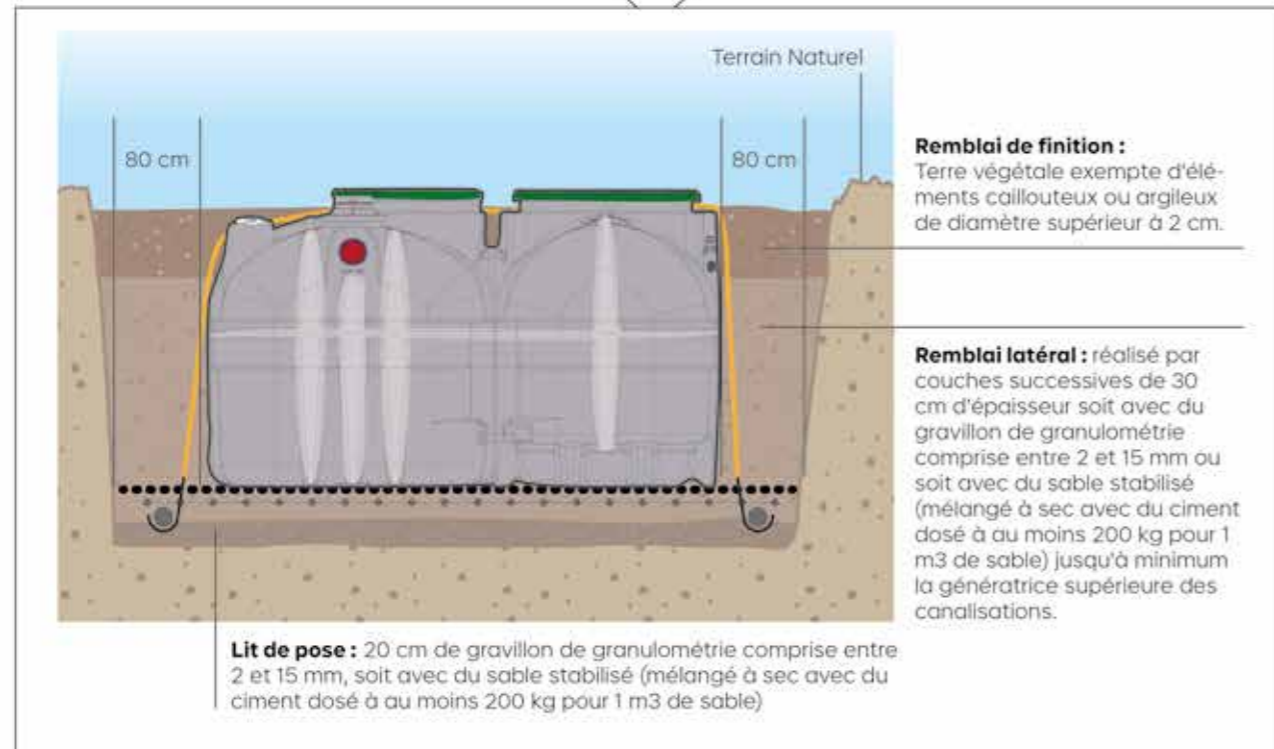
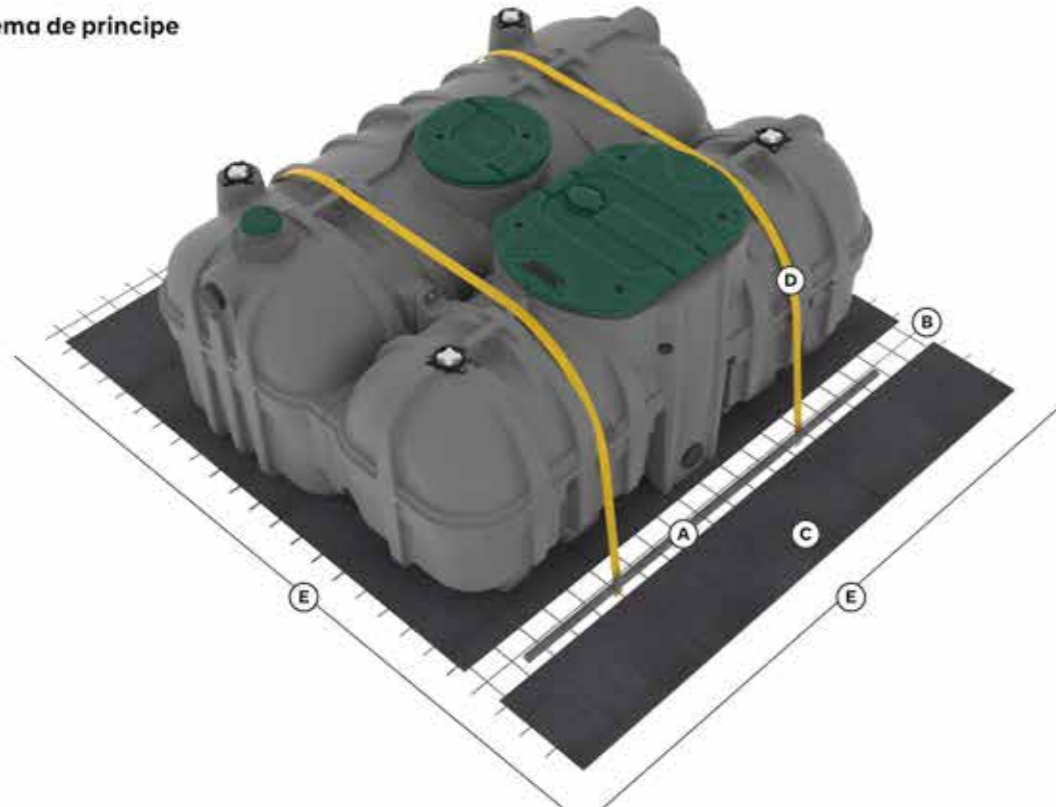
Filière ECOFLO PE3 ligne					
	Cuves	Longueur (m)	Largeur (m)	Hauteur (m)	Volume béton (m ³)
5 EH	Fosse toutes eaux 3 m ³	3,88	2,30	0,20	1,78
	Filtre 5 EH		2,02	0,15	1,48
6 EH	Fosse toutes eaux 3,6 m ³	4,43	2,30	0,20	2,04
	Filtre 6 EH		2,02	0,15	1,34

SOLUTION 4 KIT D'ANCRAGE SANS BÉTON

Les spécifications suivantes s'appliquent :

- Ⓐ Ronds à béton - TOR cranté nuance B500B (selon norme NF A 35-080-1) Diam 25 mm
- Ⓑ Treillis soudés - ST25C fil de 7 mm écart entre fils 150 x 150 mm
- Ⓒ Géotextile - Rouleau géotextile PP3 filtration/séparation 8kN/m
- Ⓓ Sangles imputrescibles en polyester, de largeur 50 mm et d'une CMU de 5000 daN

Schéma de principe



Bilan des dimensions de fouilles et éléments à mettre en oeuvre selon les modèles

Filière ECOFLO PE3 pack									
	Dimension totale du treillis Ⓔ		Rond à béton Ⓐ		Treillis Ⓑ		Géotextile Ⓒ		Sangles Ⓓ
	Longueur (m)	Largeur (m)	Nbr	Longueur (m)	Nbr	Dimensions (m)	Nbr	Dimensions (m)	Nbr
5 EH	3	3,90	2	3	2	3 x 2,4 ou 3,2 x 2,4	1	4 x 3	2
6 EH	3,5			3,5	4				

Filière ECOFLO PE3 ligne									
	Dimension totale du treillis Ⓔ		Rond à béton Ⓐ		Treillis Ⓑ		Géotextile Ⓒ		Sangles Ⓓ
	Longueur (m)	Largeur (m)	Nbr	Longueur (m)	Nbr	Dimensions (m)	Nbr	Dimensions (m)	Nbr
5 EH	6,6	3	4	3	3	3 x 2,4 ou 3,2 x 2,4	2	4 x 3	4 2 fosse et 2 filtre
6 EH	7,7			3,5	4				

Annexe G

Déclaration des performances



EN 12566-3

Déclaration des performances N° 014

1- Code d'identification unique du produit type :

Station d'épuration des eaux usées domestiques prêtes à l'emploi composée d'une fosse toutes eaux (traitement primaire) et d'un « filtre à fragments de coco » fabriqués en polyéthylène haute densité (PEHD),
Gamme « ECOFLO PE3 ».

2- Usage prévu :

Traitement des eaux usées domestiques pour une population jusqu'à 6 PTE.

3- Fabricant

PREMIER TECH Eau et Environnement
1, ave Premier
Rivière-du-Loup (Québec)
CANADA G5R 6C1
et
ZA de Doslet
35430 Châteauneuf-d'Ille-et-Vilaine
France

4- Mandataire :

Non applicable.

5- Système d'évaluation et de vérification de la constance des performances du produit de construction :

Système 3

6- Norme harmonisée :

EN 12566-3+A2 : 2013

7- Organisme notifié :

Le CSTB, organisme notifié n° 0679

8- Performances déclarées :

Caractéristiques essentielles	Performances			Spécifications techniques harmonisées
Efficacité du traitement (rendement)	Rendements obtenus sur « filtre à fragment de coco » ECOFLO PE3 (5EH) à la charge organique journalière de 0,24 kg/j			EN 12566-3+A2 : 2013
	DCO : 92,4% DBO ₅ : 98,2% MES : 98,5% Azote (NH ₄ ⁺) : 81,7% Phosphore total : 29,9%			
Capacité du traitement (désignation)	Modèle de la gamme ECOFLO PE3	Charge organique journalière nominale (kg DBO ₅ /jour)	Débit journalier nominal Q _N (m ³ /jour)	
	5EH	0,30	0,75	
	6EH	0,36	0,90	
Étanchéité à l'eau	Conforme (essais à l'eau)			
Capacité de chargement	Modèle de la gamme ECOFLO PE3	Hauteur de remblai maximale autorisée au-dessus des cuves (toutes fosses et filtres)	Conditions des sols avec la hauteur maximale de la nappe depuis la base des cuves (toutes fosses et filtres)	
	Modèles 5 et 6EH	0,53 m (soit 0,45 m de rehausse)	HUMIDE : 0,96 m	
	Comportement structurel confirmé (essais « Pit test ») sur fosse toutes eaux ECOFLO PE3 de 3,6 m ³ , filtre ECOFLO PE3 (6EH)			
Durabilité	Conforme			
Réaction au feu	PND			
Dégagement de substances dangereuses	PND			

9- Les performances du produit identifié aux points 1 et 2 sont conformes aux performances déclarées indiquées au point 9 :

La présente déclaration des performances est établie sous la seule responsabilité du fabricant identifié au point 4.

Signé pour le fabricant et en son nom par :

Cécile FAVRE
Responsable durabilité et relations institutionnelles
Le 10 mars 2026 à CHATEAUNEUF d'ILLE et VILAINE

Solutions **locales** durables



La production locale au coeur de l'activité de Premier Tech



Produire localement dans ses 6 sites de fabrication, Premier Tech s'engage dans ces régions et ces villes pour soutenir l'activité et le développement locaux.

Nos sites : Saint-André-de-Cubzac - 33 / Châteauneuf d'Ille-et-Villaine - 35
Andrézieux - 42 / Montbrison - 42 / Chalonnnes-sur Loire - 49 / Senan - 89



PT Eau et Environnement

T. + 33 (0)2 99 58 45 55
ptaf@premiertech.com

PT-EauEnvironnement.fr



Les renseignements contenus dans ce document étaient à jour et conformes à l'information disponible au moment de sa publication. Premier Tech Ltée ne garantit ni ne fait quelque représentation quant à l'exactitude de ces renseignements. Poursuivant une politique d'amélioration continue, Premier Tech Ltée et ses compagnies affiliées se réservent le droit de changer et/ou d'interrompre la fabrication de tout produit et/ou de modifier les données techniques et les prix, pour quelque motif que ce soit et à leur seule discrétion, sans autre avis et sans responsabilité envers quiconque à cet égard. ECOFLO®, EPARCO®, CALONA® REWATEC®, PREMIER TECH® sont des marques de commerce de Premier Tech Ltée ou de ses compagnies affiliées.

© 2026 Premier Tech Eau et Environnement S.A.S.U. Tous droits réservés.
Imprimé en France.