



Environmental
Wastewater Solutions

GUIDE INSTALLATION, UTILISATION ET MAINTENANCE

Diamond DMS 5	JUSQU'À 5 EH OU UNE CHARGE DE DBO₅ DE 0,30KG/JOUR
Diamond DMS 10	JUSQU'À 10 EH OU UNE CHARGE DE DBO₅ DE 0,60KG/JOUR
Diamond DMS 15	JUSQU'À 15 EH OU UNE CHARGE DE DBO₅ DE 0,90KG/JOUR
Diamond DMS 20	JUSQU'À 20 EH OU UNE CHARGE DE DBO₅ DE 1,20KG/JOUR

VERSION: 28 JUILLET 2020

WPL International

www.wplinternational.com

WPL Diamond

www.wpldiamond.com/fr

Table des matières

Partie 1 - GUIDE D'INSTALLATION	4
<i>Fiche technique</i>	4
1 - SANTE ET SECURITE	7
1.1 Règles générales	7
1.2 Leptospirose.....	7
1.3 Mesures de précaution.....	8
1.4 Vaccins	8
2 - CONSIDERATIONS AVANT L'INSTALLATION	9
3 - FONCTIONNEMENT DE L'INSTALLATION DIAMOND DMS	11
4 - LIVRAISON	12
4.1. Déchargement.....	12
4.2 Pièces livrées.....	12
4.3 Levage et manutention	12
5 – INSTALLATION SUR SITE	13
5.1 Avant de commencer l'installation sur site	13
5.2 Fouille et lit de pose	13
5.3 Installation de la cuve réservoir Diamond DMS	15
5.4 Méthode d'ancrage en présence d'une nappe.....	19
5.5 Installation du coffret du surpresseur.....	20
5.6 Branchement des tuyaux du surpresseur et raccordement au réservoir.....	20
5.7 Evacuation des eaux traitées	21
5.8 Regard de prélèvement WPL	21
6 - INSTALLATION ELECTRIQUE SURPRESSEUR	22
7 - MISE EN SERVICE	23
7.1 Dans le reservoir Diamond	23
7.2 Coffret du surpresseur	23
7.3 Après avoir branché le courant.....	23
8 - ANNEXES	24
8.1. Annexe 1 Schéma	24
8.2. Annexe 2 Recyclabilité du système Diamond DMS.....	25
8.3 Annexe 3 Liste des principaux matériels utilisés	25
8.4 Annexe 4 Estimation des coûts du système Diamond DMS pour 15 ans	26
Partie 2 - GUIDE D'UTILISATION ET DE MAINTENANCE	27

1 - OBTENIR LES MEILLEURES PERFORMANCES DE VOTRE DIAMOND DMS	28
1.1 Informations importantes	28
1.2 Conseils.....	29
1.3 Recommandations	29
1.4 Informations destinées aux visiteurs	30
2 - FONCTIONNEMENT WPL DIAMOND DMS	31
2.1 Conditions opérationnelles	31
2.2 Intérieur de la station d'épuration WPL Diamond DMS	31
2.3 Le processus de traitement	31
3 - MAINTENANCE.....	32
3.1 Santé et sécurité	32
3.2 Maintenance régulière	32
3.3 Informations sur le surpresseur.....	32
3.4 Maintenance du diffuseur d'air	35
3.5 Vidange.....	36
4 - DEPANNAGE ET RESOLUTION DE PROBLEMES	38
5 - INFORMATIONS SUR LA GARANTIE.....	39
5.1 Processus garantie	39
5.2 Période de garantie.....	39
5.3 Pièces concernées par la garantie.....	39
5.4 Limites / exclusions de garantie	39
5.5 Travaux en supplément, non pris en charge par la garantie	39

Partie 1 - GUIDE D'INSTALLATION

Fiche technique

Dénomination commerciale de la gamme de produits : Diamond DMS

Nombre utilisateurs desservis, charge organique nominale (DBO₅)

Diamond DMS 5 : jusqu'à 5 EH 0,30 kg/jour

Diamond DMS 10 : jusqu'à 10 EH 0,60 kg/jour

Diamond DMS 15 : jusqu'à 15 EH 0,90 kg/jour

Diamond DMS 20 : jusqu'à 20 EH 1,20 kg/jour

La micro-station est conçue uniquement pour collecter et traiter les eaux usées domestiques. Interlocuteur client WPL, responsable du service après-vente (matériel et pièces détachées)

Interlocuteur client WPL, responsable du service après-vente (matériel et pièces détachées)

WPL Limited Unit 1 Aston road, PO7 7UX Waterlooville, Royaume-Uni

tel: +44(0)23 92 24 26 00 email: infofr@wplltd.com

site internet: www.wpldiamond.com/fr

Délai d'expédition du matériel et des pièces détachées 48 heures

Performance épuratoire garantie

Sous réserve du respect des consignes des guides concernant la sécurité, les conditions d'exploitation et l'entretien, WPL garantit le rendement épuratoire moyen suivant:

DBO₅ : 20 mg/l

MES : 30 mg/l

NH₄-N : 30 mg/l

L'eau traitée par la micro-station Diamond DMS peut contenir des microorganismes nocifs. Elle n'est donc pas potable et ne doit pas être réutilisée. Le dispositif est conforme à l'arrêté « prescriptions techniques » du 7 septembre 2009 modifiée.

Installation

L'installation de la micro-station et la maintenance du système WPL DMS doivent être effectuées par un professionnel spécialisé et expérimenté. Nous vous recommandons de consulter un bureau d'étude et une société d'installation qualifiée pour recevoir des conseils adaptés.

Garanties

Sous réserve du respect des consignes de sécurité, d'opération, de service et de maintenance décrites dans ce guide et dans le guide d'opération et de maintenance ainsi que des réglementations citées, WPL vous offre les garanties suivantes :

Cuves : 20 ans + 5 ans sous réserve d'enregistrement auprès de WPL Limited.

Équipement électromécanique : 2 ans

Classes IP

Coffret du surpresseur : IP54

Surpresseur : IP54

Modalités de protection contre la corrosion des accessoires

La gamme de micro-stations Diamond DMS est entièrement constituée de matériaux non corrosifs, comme le PVC et l'acier inoxydable.

Réglementations et normes à respecter

Normes européennes

NF EN 12566-3 (2005) + A2 (2013)

- Petites installations de traitement des eaux usées jusqu'à 50 PTE
- Partie 3 : Stations d'épuration des eaux usées domestiques prêtes à l'emploi et/ou assemblées sur site

NF EN ISO 12100-1 Sécurité des machines - Notions fondamentales – Principes généraux de conception

- Partie 1 : Terminologie de base, méthodologie

NF EN ISO 12100-2

- Sécurité des machines - Notions fondamentales – Principes généraux de conception
- Partie 2 : Principes techniques

NF EN 983

- Sécurité des machines - Prescriptions de sécurité relatives aux systèmes et leurs composants de transmissions hydrauliques et pneumatiques Pneumatique

NF EN 60204-1

- Sécurité des machines - Équipement électrique des machines -
- Partie 1 : Prescriptions générales -

Normes nationales

NF C15-100

- Installations électriques à basse tension

NF P 98-331

- Chaussées et dépendances - tranchées : ouverture, remblayage, réfection

Arrêtés français

Arrêté du 7 septembre 2009 modifié par l'arrêté du 7 mars 2012 fixant les prescriptions techniques applicables aux installations d'assainissement non collectif recevant une charge brute de pollution organique inférieure ou égale à 1,2 kg/j de DBO5

Arrêté du 7 septembre 2009 modifié par l'arrêté du 3 décembre 2010 définissant les modalités d'agrément des personnes réalisant les vidanges et prenant en charge le transport et l'élimination des matières extraites des installations d'assainissement non collectif

Arrêté du 27 avril 2012 relatif aux modalités de l'exécution de la mission de contrôle des installations d'assainissement non collectif

Consommation d'énergie:

Lors des tests de performance épuratoire de types initiaux, selon NF EN 12566-3:2005 + A2:2013 la consommation d'énergie mesurée a été de 3,5 kWh/j pour une charge journalière hydraulique de 3,00 m³ (Diamond DMS 20).

Dispositif	Consommation d'énergie	
Diamond DMS 5	Charles Austen ET 100 : 1,92 kWh/j*	BIBUS/Secoh JDK 60 : 0,96 kWh/j*
Diamond DMS 10	Charles Austen ETX 120 : 3,00 kWh/j*	Hiblow HP-120 : 2,76 kWh/j*
Diamond DMS 15	Charles Austen ETX 150 : 3,12 kWh/j*	
Diamond DMS 20	Charles Austen ETX 200 : 3,5 kWh/j	BIBUS/Secoh JDK-200 : 4,32 kWh/j*

*Consommations estimées

Niveaux sonores:

Dispositif	Niveau sonore en dB(A)	
Diamond DMS 5	Charles Austen ET 100 : 45	BIBUS/Secoh JDK 60 : 33
Diamond DMS 10	Charles Austen ETX 120 : 46	Hiblow HP-120 : 40
Diamond DMS 15	Charles Austen ETX 150 : 48	-
Diamond DMS 20	Charles Austen ETX 200 : 48	BIBUS/Secoh JDK-200 : 46

Ces niveaux sonores sont comparables au bruit émis par un lave-vaisselle.

Durée de mise en route de l'installation

La durée de mise en route peut varier en fonction de l'effluent et de la température de l'eau à traiter. Normalement, elle est d'environ 7,5 semaines.

Production de boues

Lors des essais de types initiaux de la performance épuratoire, la production de boues a été de 0,73 l/j/EH.

Traçabilité des dispositifs et des composants de l'installation

Les micro-stations Diamond DMS comportent des numéros de série, et sont donc facilement traçables. Les numéros sont enregistrés dans une nomenclature avec le numéro de série du surpresseur.

Une plaque qui comporte la taille du dispositif se trouve sur le dessous du couvercle :



1 - SANTE ET SECURITE

1.1 Règles générales

L'utilisateur doit observer les principes suivants :

Toutes les sections du présent manuel doivent être lues avant d'utiliser l'équipement. Seul un personnel formé et qualifié peut réaliser l'installation. Des mesures de sécurité adéquates doivent être observées, tout comme des procédures adaptées afin d'éviter tout accident.

L'installation, la maintenance, les divers contrôles, les échanges de pièces détachées et tout autre travail en rapport avec une micro-station Diamond DMS ne doivent être réalisés que par des entreprises spécialisées dans le domaine de l'assainissement non collectif.

Il est impératif d'observer les législations en matière de sécurité et d'hygiène de la République française et de l'Union européenne en matière d'assainissement non collectif (sécurité chantier, sécurité électrique, protection contre les explosions, protection contre les dangers microbiens).

Pour des raisons de sécurité, le couvercle de la cuve doit toujours être fermé à l'aide de deux vis M10 x 50. Il est interdit de marcher sur les couvercles. Aucun véhicule, aucune charge lourde ne doit circuler ou stationner dans un rayon de 3,00 m autour des couvercles. Les couvercles du Diamond DMS ainsi que le regard d'entretien doivent rester accessibles pour l'entretien et le contrôle.

Nous vous remercions de consulter vos fournisseurs locaux pour obtenir plus de conseils techniques ou d'informations sur le produit.

Risque électrique : Tous les travaux électriques doivent être effectués par un personnel habilité selon la norme NF C 15-100. Toute intervention sur le dispositif ne se fera qu'après avoir mis le matériel hors tension.

1.2 Leptospirose

Les informations suivantes sont extraites d'un message d'avertissement sanitaire remis à tous les membres du personnel de WPL. Il incombe aux personnes intervenant sur la micro-station de s'assurer de la disponibilité de tous les équipements/vêtements de protection nécessaires et de les utiliser. Tout contact direct avec des eaux usées même traitées est à proscrire pour éviter tout risque de contamination soit directe soit indirecte avec d'autres personnes

Il existe deux types de leptospirose affectant les êtres humains.

- La leptospirose ictérochémorragique. Cette infection grave est transmise aux hommes par contact avec le sol, l'eau ou les eaux usées contaminés par de l'urine de rats infectés.
- La leptospirose de type hardjo, transmise aux hommes par le bétail.

Les symptômes habituels de ces deux maladies ressemblent à ceux d'une grippe, avec maux de tête sévères et durables, douleurs musculaires et vomissements. Un ictère apparaît après 4 jours de maladie. La bactérie peut pénétrer dans le corps via des coupures et des égratignures, ainsi que par les muqueuses de la bouche, de la gorge et des yeux.

1.3 Mesures de précaution

Après avoir travaillé en contact avec des eaux usées domestiques ou avec d'autres éléments contaminés par des eaux usées, il est nécessaire de bien se laver les mains et les avant-bras avec de l'eau et du savon. Si vos vêtements ou vos bottes sont contaminés par des eaux usées, vous devez également les laver après chaque utilisation.

Nous vous recommandons de laver également à l'eau toute coupure, égratignure ou éraflure avant de les protéger.

Ne mangez pas, ne buvez pas et ne fumez pas sans vous être préalablement lavé les mains. Si vous présentez les symptômes décrits précédemment après avoir été en contact avec des eaux usées, nous vous demandons de consulter immédiatement votre médecin afin de recevoir des conseils adaptés aux circonstances.

1.4 Vaccins

Afin d'éviter certaines maladies, il est conseillé au personnel présent sur le site de prendre les vaccins énumérés ci-dessous. WPL vous recommande de consulter votre médecin pour tout autre type de vaccins supplémentaire susceptible d'être également approprié.

- Hépatite A • Hépatite B
- Polio
- Tétanos • Typhoïde/Choléra

2 - CONSIDERATIONS AVANT L'INSTALLATION

Cette section est écrite à titre indicatif et peut ne pas reprendre toutes les situations pouvant être rencontrées pendant l'installation. WPL part du principe que l'installateur/utilisateur final dispose de toutes les autorisations nécessaires et que toutes les procédures d'installation seront réalisées selon les bonnes pratiques du secteur de l'assainissement non collectif, conformément aux législations et principes en vigueur.

Important – Le non-respect des réglementations européennes et nationales peut engendrer de la pollution, des odeurs, des nuisances et des risques sanitaires pouvant donner lieu à des actions en justice.

Nous vous prions de vérifier que toutes les mesures nécessaires ont bien été prises concernant les points suivants :

- Autorisation, examen préalable de la conception (SPANC, Agence d'eau)
- L'utilisateur est légalement responsable de ses activités, opérations de maintenance et décharge/mise au rebut.
- La taille de l'habitation et le nombre d'utilisateurs.

Important – Les points clés suivants devront avoir été étudiés lors de la spécification et de la définition de la taille de l'habitation en fonction des dernières versions des législations applicables. Nous vous prions de vous assurer que ces informations ont bien été prises en compte avant de lancer l'installation.

Sanibroyeur– L'installation d'un système Diamond DMS doit être conçue en fonction de l'utilisation prévue d'un sanibroyeur, car les sanibroyeurs augmentent la charge biologique. Conseil – il est recommandé de limiter l'utilisation du sanibroyeur afin d'assurer un fonctionnement efficace du système. Les matières premières ou aliments non cuisinés ne doivent pas être mis au rebut dans les micro-stations mais plutôt dans un composteur. Si lors de la conception du système, l'utilisation d'un sanibroyeur n'a pas été prévue, il est recommandé de ne pas en utiliser.

ADOUCCISSEURS D'EAU – La micro-station Diamond DMS ne doit jamais être connectée à une habitation utilisant un adoucisseur d'eau car le sel réduit fortement les performances du système. Conseil – Ne jamais utiliser d'adoucisseur d'eau avec une micro-station Diamond DMS. Si l'habitation est équipée d'un adoucisseur d'eau, il est recommandé de le déconnecter. L'utilisation d'un réducteur de tartre électrique ou magnétique peut être une alternative à l'adoucisseur d'eau, tant qu'il n'emploie pas de sel ni de produits chimiques. Nous recommandons cependant aux propriétaires de prendre conseil auprès d'un spécialiste.

RUISSELLEMENTS/EAUX DE PLUIE – Le système Diamond DMS ne doit jamais être raccordé aux systèmes collectant les eaux de ruissellement provenant de terrains et de surfaces de toit. Conseil – Les ruissellements/eaux de pluie doivent toujours être évacuées via une conduite d'égout pluvial indépendante de la micro-station de l'habitation.

BUANDERIE- Le système WPL Diamond DMS a dû être conçu en fonction des besoins réels en matière de buanderie de l'habitation car les détergents/produits chimiques utilisés risquent d'affecter les performances de la micro-station.

Conseil - Veillez à limiter l'utilisation de produits chimiques non biodégradables.

PISCINES/SPAS – La station Diamond DMS ne doit jamais être raccordée à des piscines, spas etc. car ils contiennent du chlore – et le chlore réduit fortement les performances du système.

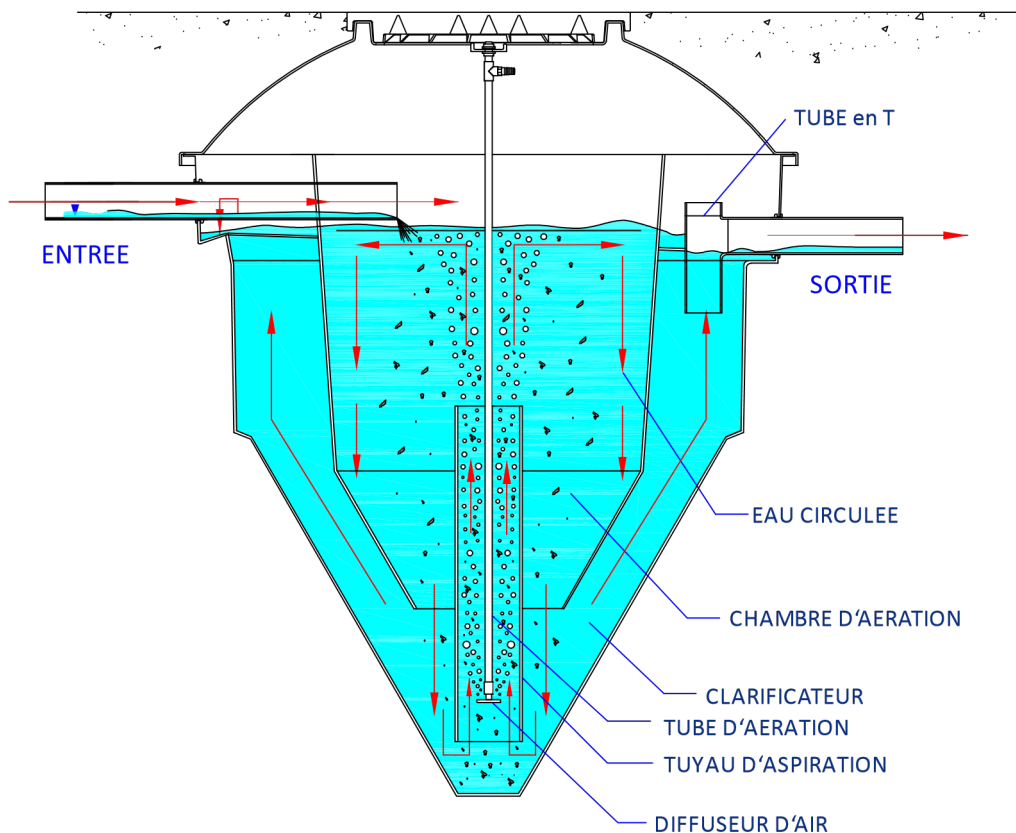
Conseil – Envisager un traitement différent ou l'évacuation spécifique des eaux de rinçage des équipements auxiliaires comme les filtres et la suppression des désinfectants dans les piscines et spas.

GRAISSE PROVENANT DES CUISINES COMMERCIALE – Le système Diamond DMS n'est pas conçu pour un usage dans une restauration commerciale.

AUTRES CIRCONSTANCES A PRENDRE EN CONSIDERATION

- Les emplacements des puits, forages et sources utilisés comme sources d'eau potable ; les systèmes d'assainissement annexes existants et les puits filtrants, les cours d'eau, les étangs et les lacs ainsi que les zones protégées spécifiques. - La distance minimale par rapport à un captage déclaré d'eau destinée à la consommation humaine est de 35 m, sauf situations particulières précisées dans l'arrêté «prescriptions techniques» du 7 septembre 2009 modifié.
- L'emplacement des autres services, tubes, câbles, canaux et gaines...
- Le type de sol. Il peut être nécessaire de faire intervenir un bureau d'étude en cas de sols inhabituels, comme c'est le cas pour les rivières souterraines, les sables mouvants, la présence de produits chimiques dans le sol...
- Les sites à proximité d'arbres ou de végétaux. Ces endroits sont à éviter car les racines risquent d'endommager les joints du réservoir.
- La nappe phréatique au moment de l'installation. Une connaissance experte est nécessaire pour installer tout système excavation permettant à l'eau de s'infiltrer.
- La nappe phréatique en hiver. Les installations soumises à de fortes pressions ou à des inondations doivent faire l'objet de dispositions spécifiques. La micro-station doit être installée de manière à éviter de « flotter » hors sol, et des dispositions doivent être prises pour le déversement continu d'effluents traités, dans le cas où les systèmes de filtration/tuyauterie sont immergés. Important – Le non respect des principes visant à assurer le fonctionnement durable des systèmes d'évacuation risque d'engendrer pollution, odeurs, nuisances et autres risques pouvant entraîner des actions en justice. WPL ne peut en aucun cas être tenu responsable en cas de problèmes d'évacuation dus à des systèmes de tuyauterie de filtration/ évacuation mal conçus, mal construits ou mal installés.
- La micro-station devra être installée dans un lieu accessible ou suffisamment proche d'une voie d'accès qui permet l'accès d'un hydro-cureur. La distance minimale de tout véhicule et charge lourde est de 3,00 m. Dans la mesure du possible, elle doit être implantée au-dessus du niveau maximal de la nappe phréatique. En présence d'une nappe, un ancrage doit être prévu Nous vous prions de consulter les éléments susmentionnés et les indications jointes. Le système Diamond DMS est à implanter de préférence à une distance maximale 10 m de l'habitation.
- L'échantillonnage de la micro-station peut être réalisé à partir d'un prélèvement en aval dans un regard de prélèvement, prêt à l'emploi ou assemblé sur site.
- WPL prescrit l'intervention d'un électricien qualifié (cf. section Installation électrique) pour la réalisation des installations électriques. Il est nécessaire de disposer d'une alimentation électrique sécuritaire et fiable à tout moment car le surpresseur doit fonctionner de manière continue.
- Avant d'effectuer les travaux, les équipements électriques doivent être isolés. NE PAS entrer dans les secteurs souterrains de l'installation.
- Des barrières temporaires et des signes d'avertissement doivent être installés autour des excavations, des regards et installations ouvertes afin d'avertir des risques de chute.
- Tout personnel se rendant sur le chantier doit se présenter au responsable ou au propriétaire de la micro-station afin de recevoir des informations complètes sur les règles de sécurité à respecter.
- Pour raisons de sécurité il est interdit de rester pendant un long moment au-dessus des ouvertures au sol.
- Toujours fermer et verrouiller le couvercle après toute intervention.
- L'utilisateur doit assurer le fonctionnement de son dispositif, même en cas d'absence. Il est interdit de le débrancher.

3 - FONCTIONNEMENT DE L'INSTALLATION DIAMOND DMS



Le système Diamond se compose de deux chambres de traitement dans une cuve.

- La chambre d'aération centrale est un réservoir circulaire équipé d'un fond ouvert, en pente, qui se vide dans le clarificateur. Un tuyau d'aspiration d'un diamètre de 200 mm, se prolongeant jusqu'au fond du système, est situé au centre de la chambre d'aération.
- De l'air est libéré au fond du tuyau d'aspiration via un diffuseur à disque ce qui, lorsque l'air diffusé arrive dans le tuyau d'aspiration, crée un flux ascendant du fluide de traitement. Cela a pour effet de précipiter les résidus solides vers le fond du système, vers le tuyau d'aspiration, d'où ils sont ensuite évacués à la surface de la chambre d'aération. La conception du tuyau d'aspiration assure le mélange continu et complet de l'oxygène et de l'eau usée, ce qui permet le développement de différents organismes aérobies à l'origine de la dégradation des contaminants des eaux usées.
- Par gravité, les résidus solides aérés se re-déposent dans le fond du réservoir, d'où ils sont ensuite expulsés par le tuyau d'aspiration. Lorsque les eaux usées entrent dans la chambre d'aération, elles déplacent les effluents de la chambre d'aération vers le clarificateur.
- Dans le clarificateur, les résidus solides digérés regagnent le fond pour être de nouveau transportés vers la chambre d'aération. Les effluents traités coulent doucement vers le clarificateur.
- Les effluents traités montent dans le clarificateur d'où ils sont évacués par un tube en T de 110 mm par gravité.
- La micro-station WPL comprend une alarme de coupure de courant/dysfonctionnement du surpresseur visuelle et acoustique.

4 - LIVRAISON

4.1. Déchargement

Le déchargement doit se faire sur la route la plus proche du site qui soit en mesure de supporter des poids-lourds. En cas de câbles électriques visibles, vérifier que l'espace libre disponible est suffisant. En cas de déchargement depuis un camion équipé d'une grue, il est nécessaire de disposer d'un espace ferme et stable pour les stabilisateurs, d'une largeur totale minimale de 4,6 m. Si la route spéciale poids lourds la plus proche du site en est relativement éloignée, l'acquéreur doit prévoir un transport depuis le lieu de déchargement vers l'installation. En cas de doute, nous vous recommandons de contacter votre fournisseur local.

Nous vous prions d'inspecter l'unité avant de la placer sur le sol, afin de déceler d'éventuels dégâts. L'unité doit être installée sur un sol sans cailloux pointus, briques etc. qui risqueraient d'endommager l'équipement.

Tous les équipements électriques doivent être stockés, jusqu'à ce qu'ils soient utilisés, dans un endroit sec, sans condensation.

Le déchargement se fera sur la route la plus proche du site qui convient aux poids lourds.

Inspectez l'équipement pour détecter tout dommage avant de le placer au sol.

L'unité doit être placée sur un sol plat sans pierres ou briques tranchantes car elles peuvent endommager la micro-station.

Le matériel électrique doit être entreposé dans des conditions sèches et sans condensation jusqu'à ce qu'il soit utilisé.

4.2 Pièces livrées

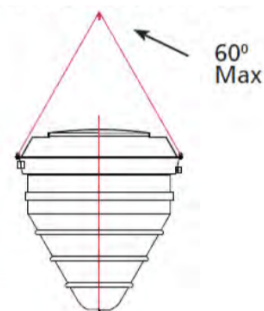
Cf. le bon de livraison pour plus d'informations détaillées.

L'unité standard comprend :

- La cuve Diamond
- Le coffret avec balise d'alarme visuelle comprenant : le surpresseur, tuyaux d'aération et colliers de serrage.
- Le surpresseur et signal d'alarme sonore monté sur le surpresseur
- Le kit d'installation avec le mode d'emploi.
- Le kit propriétaire – IL CONTIENT DES INFORMATIONS IMPORTANTES ET DOIT ETRE REMIS AU PROPRIETAIRE. Il Comprend le guide de l'utilisateur/le mode d'emploi, d'entretien et de maintenance, le livret d'entretien et les informations de garantie.

4.3 Levage et manutention

- Les demi-anneaux de levage sont fournis sur la partie supérieure de l'unité afin de pouvoir fixer les sangles à une longueur égale. Ce système permet de créer un angle de 60° maximum en haut de l'unité afin d'éviter les charges excessives sur les côtés de la structure



- NE PAS ESSAYER de soulever l'unité si elle contient de l'eau.
- NE PAS MARCHER sur les surfaces lisses de l'unité avec des bottes boueuses, cela risquerait d'abîmer la surface. Dans le cas d'un stockage sur site, veillez à ce que la cuve soit posée sur un terrain sec et plan. Il est interdit de se tenir au-dessous de la cuve.

5 – INSTALLATION SUR SITE

L'installation du Diamond DMS doit être effectuée par un professionnel spécialisé et expérimenté. Nous vous recommandons de consulter un bureau d'étude et une société d'installation qualifiée pour recevoir des conseils adaptés.

5.1 Avant de commencer l'installation sur site

Tous les travaux d'installation doivent être réalisés dans le respect des principes de sécurité et règles sanitaires en vigueur, et selon les règles de l'art de la construction.

Lors de la réalisation de la fouille, les fouilles de tranchées d'une profondeur supérieure à 1,30 m et de largeur inférieure ou égale aux deux tiers de la profondeur, doivent être équipées de blindage (ou talutées) pour assurer la sécurité des personnes et le maintien de la structure du terrain.

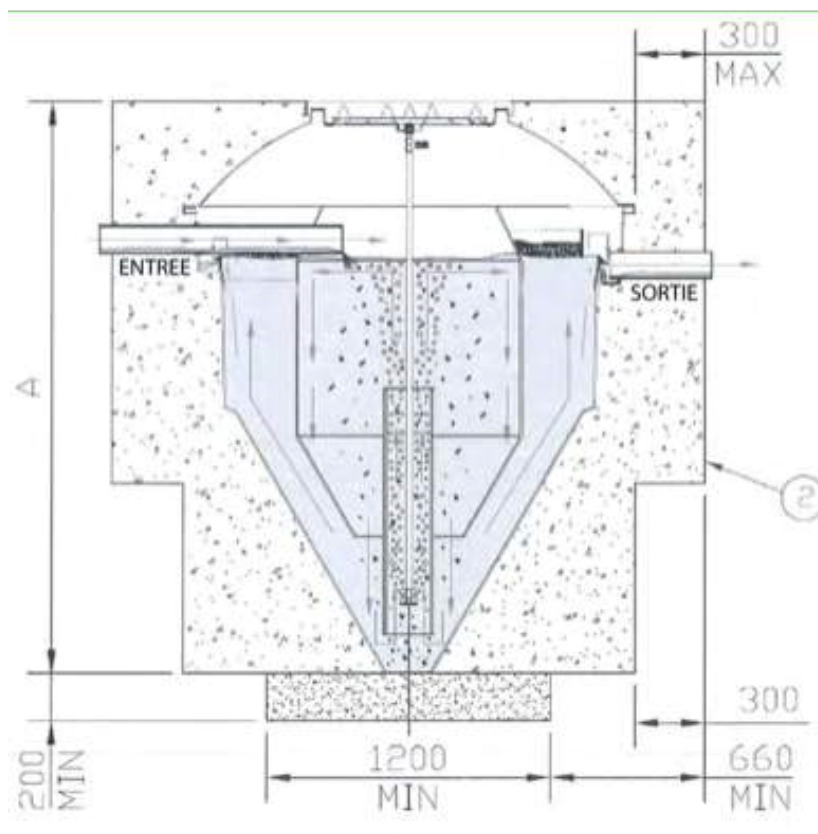
Pendant l'installation, certaines consignes doivent être respectées, et nous vous recommandons de consulter un bureau d'étude qualifié

Pente pour les tubes DN110 ou DN100. Deux raccords flexibles sertis en caoutchouc 110/100 sont fournis pour l'entrée et la sortie de la cuve. Vérifier que l'inclinaison de la pente est suffisante entre la sortie de la canalisation à la maison et la micro-station. Il est généralement nécessaire de prévoir une pente de 2 % minimum afin d'assurer une vitesse d'auto nettoyage suffisante et d'éviter tout blocage. La configuration des canalisations d'évacuation des eaux usées domestiques, de la sortie à l'extérieur de la maison vers les dispositifs de traitement doit éviter les coudes à angle droit (à substituer par deux coudes successifs à 45° ou par un coude à 90° à grand rayon). Le terrain autour de la cuve doit présenter une pente permettant l'évacuation des eaux de pluie.

5.2 Fouille et lit de pose

Dimension et exécution des fouilles

Le fond de fouille est dressé horizontalement suivant un plan. En présence d'un terrain sensible à la mise à l'air ou à l'eau, comme certaines marnes, argiles, schistes, etc., la finition du fond et des parois est exécutée peu de temps avant l'exécution des travaux de pose. Il convient de respecter les règles générales de sécurité de chantier.



Dispositif	Diamètre de la fouille	Profondeur de fouille A + 200mm
Diamond DMS 5	2.45 m	2.54 m
Diamond DMS 10	2.67 m	2.82 m
Diamond DMS 15	2.70 m	3.00 m
Diamond DMS 20	2.70 m	3.00 m

• Terrassement

Le sol du fond de fouille doit avoir les propriétés mécaniques le rendant apte à recevoir l'ouvrage. Ses dimensions doivent permettre la mise en place d'un lit de pose plan d'au moins 0,20 m au-dessous de la cote prévue pour la pose de l'équipement. La profondeur du fond de fouille, y compris l'assise de la cuve, doit permettre de respecter sur la canalisation d'amenée des eaux usées domestiques une pente minimale de 2 %, pour le raccordement entre la sortie des eaux usées domestiques brutes et l'entrée de la cuve.

Excaver les dimensions du réservoir en laissant une zone de dégagement d'un minimum de 300 mm autour de l'installation, base comprise. Il sera nécessaire d'excaver de manière carrée et étagée en raison de la forme physique du système Diamond. Prévoir une zone de dégagement suffisante pour tous les tubes ainsi que pour les autres raccordements de l'unité.

• Lit de pose

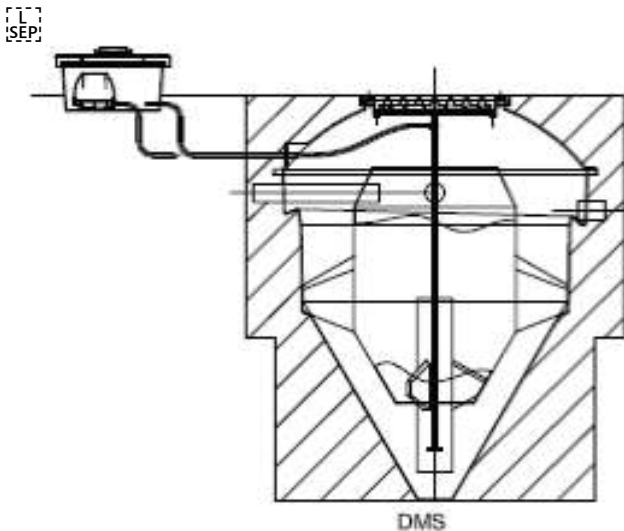
Le fond de fouille doit être réalisé en tenant compte du niveau des canalisations et adapté en fonction du sol. Vérifier le réglage initial avant de positionner l'unité.

Veillez à enlever tous les points durs avant de dresser le lit de pose.

- Dans le cas de sol stable et drainant ne présentant pas de contraintes particulières au niveau de la structure ou de la topologie, le lit de pose sera réalisé avec du sable ou gravette (gravillon de petite taille 2/4 ou 4/6)
- Dans le cas de sol argileux, à faible perméabilité ou rocheux le lit de pose sera réalisé au sable stabilisé (sable mélangé à sec avec du ciment dosé à 200 Kg pour 1 m³ de sable).
- Dans les cas de sol humide avec présence de nappe permanente un ancrage de la cuve est à prévoir cf section 5.4.

Le lit de pose sera réalisé une épaisseur de 200 à 300mm.

5.3 Installation de la cuve réservoir Diamond DMS



- L'excavation devra être maintenue sèche pendant l'installation.
- Lever la cuve par les anneaux de levage et la faire descendre dans l'excavation jusqu'à ce qu'elle se trouve au fond du trou, en s'assurant qu'elle n'est pas installée sur des matériaux pointus ou tranchants.
- Aligner les tuyaux de raccord.
- Ajuster le positionnement du réservoir pendant le remplissage d'eau dans le réservoir jusqu'à un niveau de 750 mm et remblayer autour du réservoir jusqu'à la même hauteur. Cela permet de stabiliser le réservoir.
- Brancher temporairement le tube de sortie.
- Remplir le réservoir d'eau jusqu'à ce que le trop plein soit immergé.
- En utilisant l'eau du réservoir comme guide, placer le réservoir à l'horizontale de façon à ce que l'eau soit parallèle à la partie supérieure du réservoir, sur toute la longueur.
- Vérifier avec un niveau. Aucun écart à l'horizontalité n'est permis.

- Continuer à remblayer autour du réservoir au fur et à mesure que le niveau d'eau augmente dans le réservoir.
- Arrêter le remblaiement juste en-dessous des raccords d'aspiration et d'évacuation.
- Raccorder l'entrée et la sortie. Les raccordements doivent être souples et étanches. Vérifier l'étanchéité des raccordements hydrauliques.
- Une fois que la micro-station est implantée, vérifier qu'une couche de mortier/maçonnerie est installée comme base pour le réducteur WPL et l'assemblage du couvercle.
- S'assurer que la base du couvercle permet d'obtenir le bon niveau indiqué dans la figure ci-dessus. Ce niveau ne doit pas être modifié.
- Lors du recouvrement de la partie supérieure de la micro-station, il est conseillé d'opter pour un mélange de sable stabilisé afin de remblayer jusqu'au niveau du couvercle.

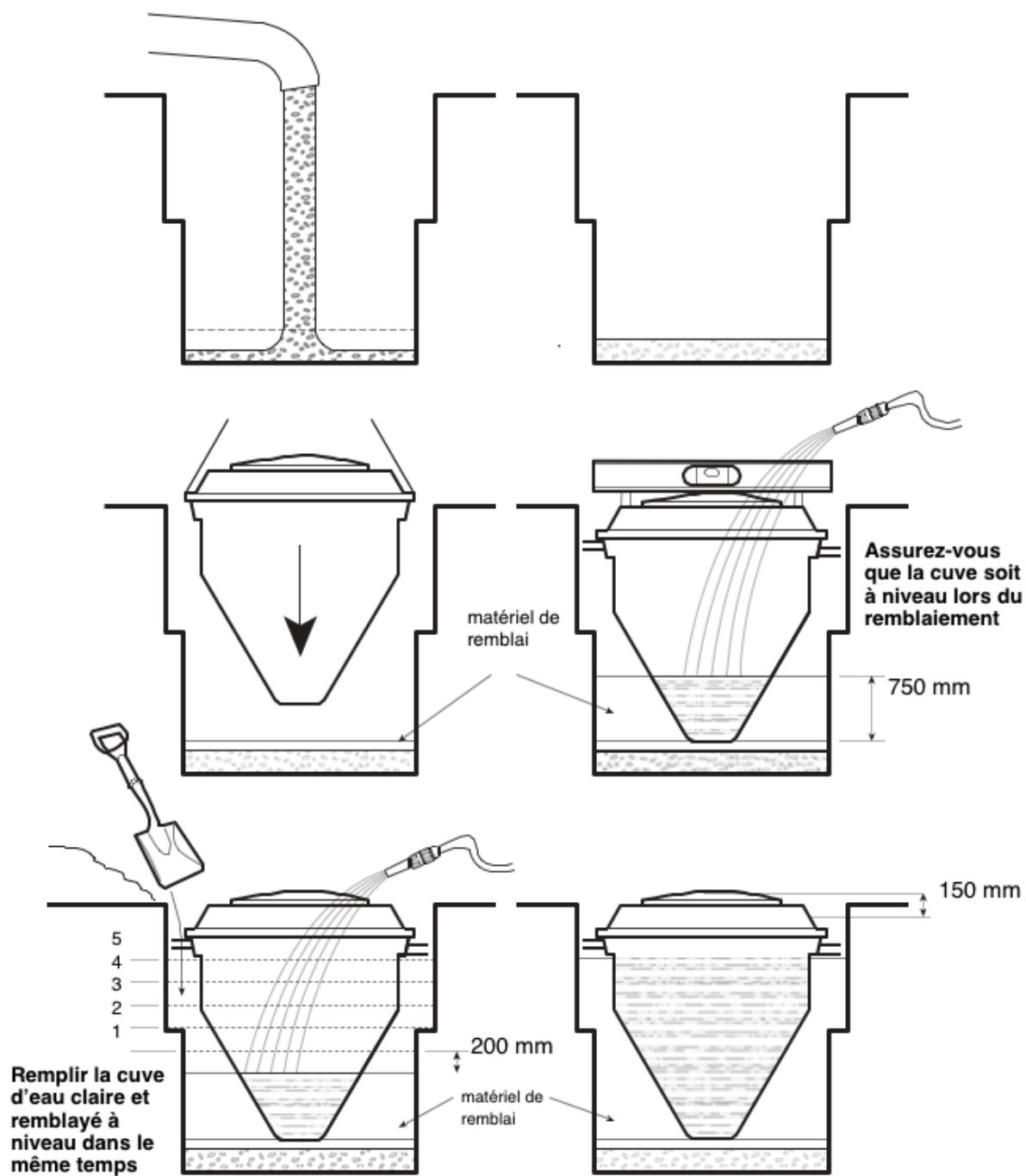
Consignes pour le remblaiement

- Matériaux de remblaiement

Veillez à remplir la micro-station en eau en même temps afin d'équilibrer les pressions. Dans tous les cas, le matériau de déblai ne doit pas être utilisé pour le remblayage latéral. Il faudra veiller à poser la cuve parfaitement de niveau.

Le remblayage latéral de la micro-station sera effectué en couches successives, à partir de la base de la cuve, jusqu'à une distance d'environ 0,15 m en dessous du couvercle et sur une largeur de 300mm autour de la cuve.

- Dans le cas de sol stable et drainant ne présentant pas de contraintes particulières au niveau de la structure ou de la topologie, le remblayage latéral sera réalisé avec du sable ou gravette (gravillon de petite taille 2/4 ou 4/6)
- Dans le cas de sol argileux, à faible perméabilité ou rocheux le remblayage latéral est impératif au sable stabilisé (sable mélangé à sec avec du ciment dosé à 200 Kg pour 1 m3 de sable).
- Dans les cas de sol humide avec présence de nappe permanente un ancrage de la cuve est à prévoir cf section 5.4.



La terre végétale et autres sols cohésifs ne sont pas appropriés pour le remblaiement latéral. Les matériaux de remblaiement ne doivent être ni secoués ni soumis à des vibrations pour être compactés.

Le remblayage final en surface est réalisé à l'aide de la terre végétale et débarrassé de tous les éléments caillouteux ou pointus, jusqu'à une hauteur suffisante au-dessus du sol pour tenir compte du tassement ultérieur

Ventilation

Les micro-stations d'épuration WPL Diamond DMS fonctionnent de manière complètement aérobie, par conséquent elles ne génèrent pas de gaz de fermentation et pas d'odeur anormale lors de leur fonctionnement. La mise en place d'une ventilation secondaire n'est pas obligatoire sur le toit de l'habitation. Pour autant, il est nécessaire de ventiler chaque cuve de manière à permettre une ventilation naturelle efficace pour éviter tout dérangement olfactif.

Schéma n°1

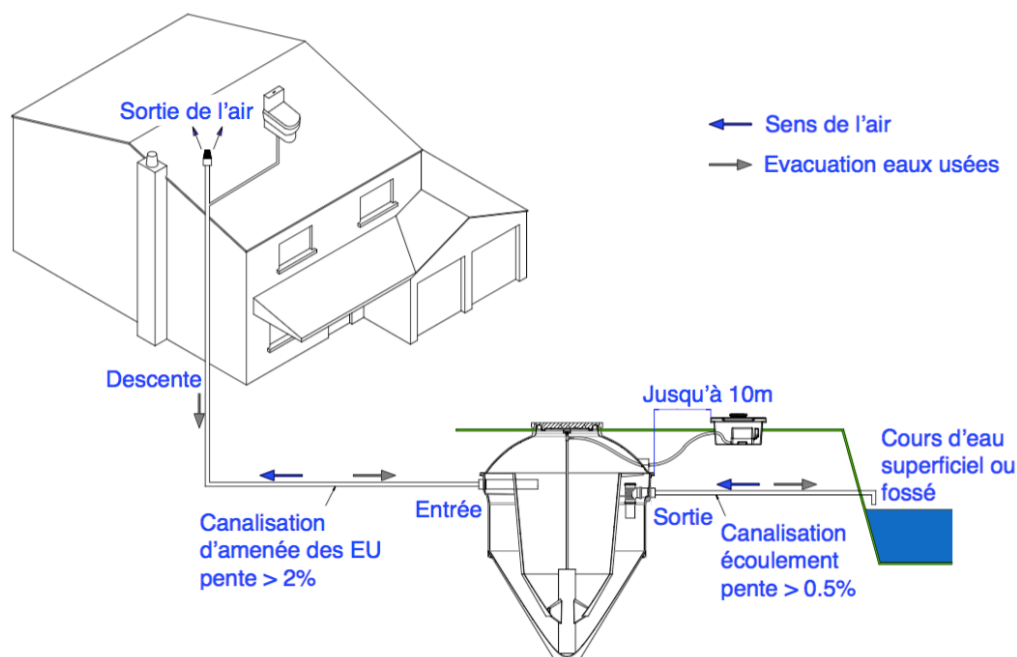


Schéma n°2

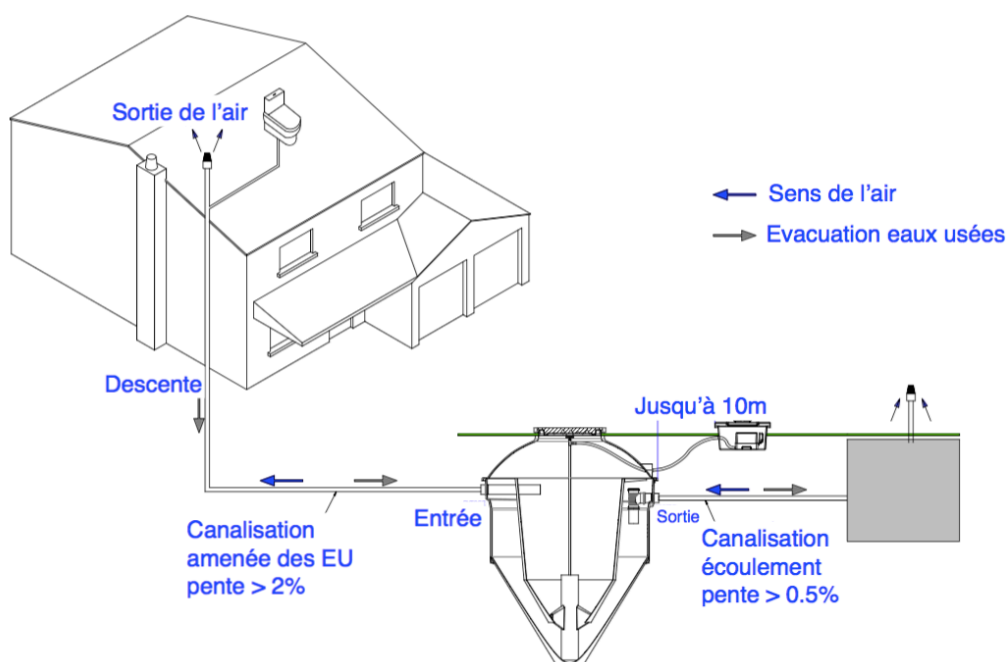


Schéma : Ventilation de la micro-station Diamond DMS, si la canalisation d'écoulement contient un clapet anti-retour, le schéma n°2 s'applique. Dans le cas d'une entrée d'air au sol, l'ouverture de la conduite doit être équipée d'une grille anti-moustique.

ATTENTION:

Veillez à ne pas marcher sur le couvercle.

Les couvercles ne sont pas conçus pour marcher dessus (un pictogramme interdisant de marcher sur les tampons est placé sur leur surface par mesure de prévention). Le couvercle d'entretien doit toujours resté accessible pour les opérations d'entretien et de maintenance. Le couvercle et les vis de fermeture doivent être apparents et affleurer le niveau du sol fini sans permettre l'entrée des eaux de ruissellement.

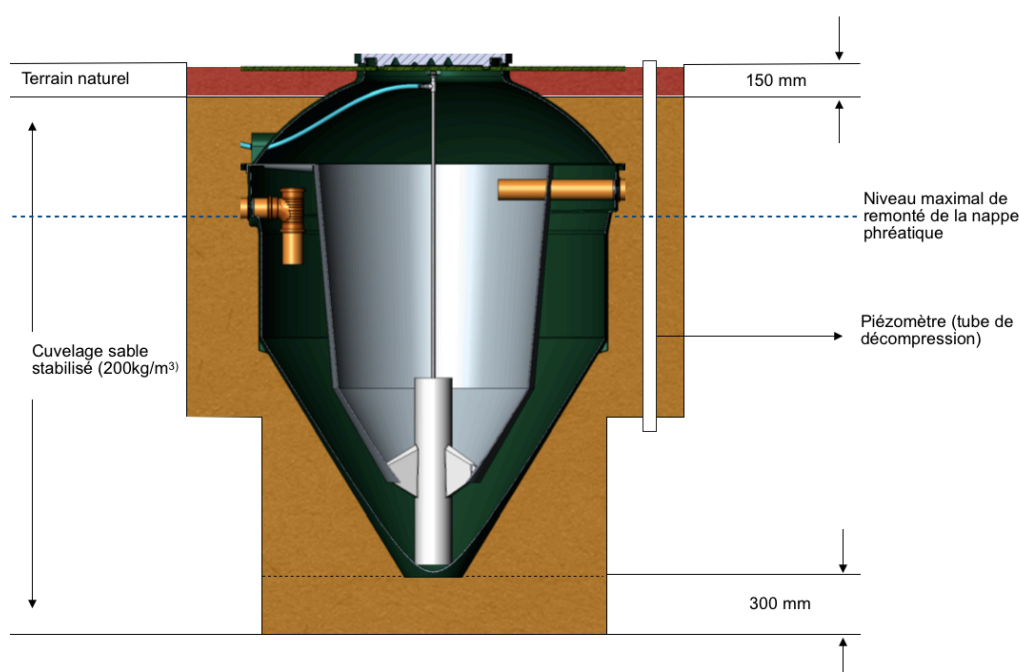


5.4 Méthode d'ancrage en présence d'une nappe.

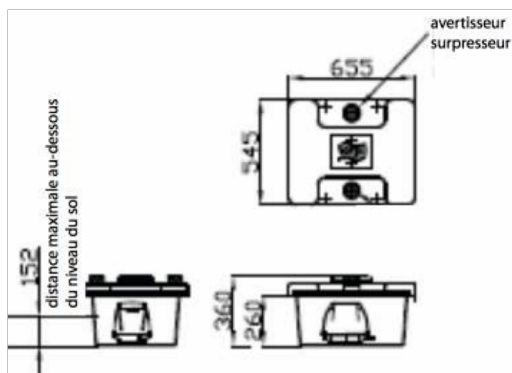
Pendant l'installation, la nappe sera ramenée à un niveau inférieur à l'aide d'un dispositif de pompage. La cuve peut être immergée jusqu'au tuyau de sortie. Le niveau maximal autorisé de remontée de la nappe à partir de la base de la cuve pour le modèle WPL Diamond DMS 5 EH est 1,61 m ou jusqu'au fil d'eau de sortie pour les autres modèles de la gamme.

Dans les cas de sol humide avec présence de nappe permanente, une mise en oeuvre de l'installation avec du sable stabilisé fait l'ancrage de la cuve. Le remblai latéral en sable stabilisé (mélange à sec avec du ciment dosé $200\text{kg}/\text{m}^3$ pour 1m^3 de sable) constituant l'ancrage sera réalisé jusqu'à 150 mm en dessous du niveau du couvercle d'accès à la micro-station afin de noyer les crochets de levage dans les matériaux de remblai. Le remblai latéral sera réalisé sur une largeur de 300mm autour de la cuve. Le cuvelage ainsi réalisé constitue un ensemble étanche et continu protégeant la construction enterrée contre les eaux. A toute fin utile, nous confirmons par la présente qu'un kit d'ancrage de type chaines ou sangles n'est pas nécessaire.

Schéma d'ancrage de la micro-station Diamond DMS en présence de nappe souterraine coupe transversale



5.5 Installation du coffret du surpresseur



Le coffret peut être installé sur ou dans le sol.

Définir un emplacement pour le coffret du surpresseur dans un endroit d'accès facile pour les opérations de maintenance et n'étant pas directement exposé aux rayons du soleil (risque de surchauffe du surpresseur), n'étant pas non plus à un endroit où les plantes poussent facilement (risque de surchauffe de la ventilation), ni à un endroit poussiéreux (pour ne pas boucher le filtre à air) ou inondable.

La longueur maximale du flexible d'air connectant le surpresseur et la micro-station est de 10 m. L'emplacement du surpresseur doit être choisi en fonction des spécificités de l'installation. La longueur maximale entre le surpresseur et la micro-station est de 10m.

Installation dans le sol :

- Creuser une tranchée étroite d'une profondeur d'environ 500 mm, du réservoir à l'emplacement du coffret du surpresseur, puis placer la conduite souple.
- Placer le tube via la conduite souple.
- Découper un trou du diamètre de la conduite souple au fond ou sur le côté du coffret du surpresseur et passer la conduite souple dans le trou.
- Appliquer une couche de 10 mm de mastic/joint en silicone à l'intérieur et l'extérieur pour coller la conduite souple au coffret. Laisser durcir.
- Découper/forer un autre trou pour les câbles électriques.
- Poser une couche de 50 mm de sable, sable concassé ou mélange sec, au fond du trou et insérer le boîtier, en s'assurant qu'il n'y a aucun espace vide en-dessous. **Les espaces vides risquent en effet d'amplifier le bruit du surpresseur.**
- Remblayer autour du boîtier avec du sable, sable concassé ou sable stabilisé.
- Le surpresseur ne doit être installé que dans un endroit où l'air ambiant est propre, dépourvu de poussières.
- La pression opérationnelle ne doit pas dépasser 200 mbar.

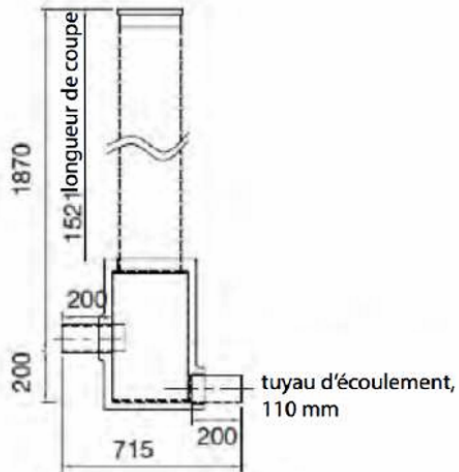
5.6 Branchement des tuyaux du surpresseur et raccordement au réservoir

- Brancher le tuyau au point d'ancrage sur le tuyau de distribution d'air au centre du réservoir et sécuriser l'installation à l'aide du collier de serrage fourni. Vérifier que le tuyau est le plus rectiligne possible. Découper le tuyau à la longueur, raccorder le point d'ancrage sur le surpresseur du boîtier à l'aide du collier de serrage fourni. S'assurer que le tuyau n'est pas plié car il risquerait de chauffer pendant les opérations, de ramollir et de se déformer au niveau des coudes.
- Remplir toutes les ouvertures de la gaine avec de la mousse pour éviter toute infiltration d'eau et toute invasion de rongeurs ou d'insectes.

5.7 Evacuation des eaux traitées

Le rejet des eaux traitées se fait selon les prescriptions de l'Arrêté du 7 septembre 2009 modifié.

5.8 Regard de prélèvement WPL



Longueur de coupe

Evacuation Tube sol diamètre 110mm

Pour prélever un échantillon représentatif, WPL vous propose un regard de prélèvement (voir ci-dessus).

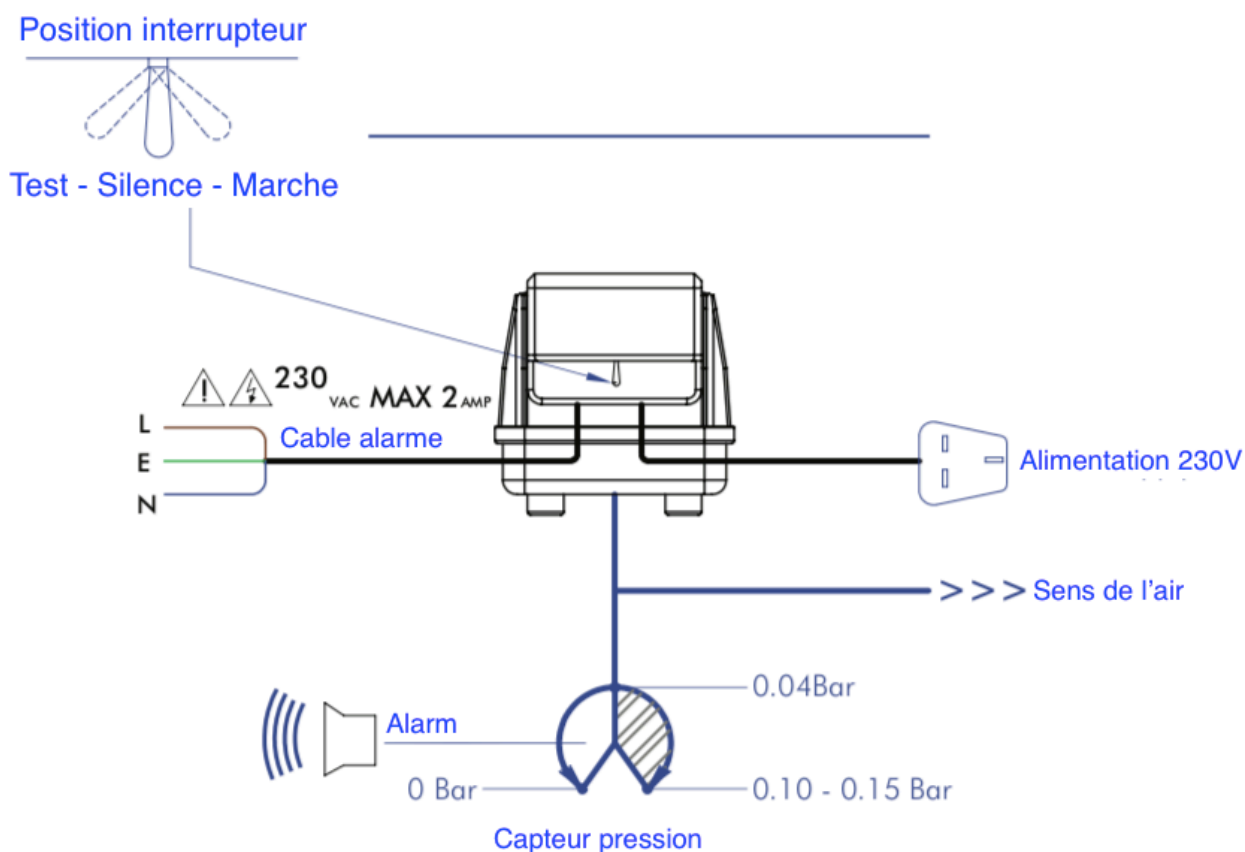
Un regard de prélèvement doit disposer d'un couvercle étanche.

6 - INSTALLATION ELECTRIQUE SURPRESSEUR

Important – Avant d'activer l'alimentation électrique au niveau du surpresseur et de permettre aux eaux usées de pénétrer dans le système de traitement, nous vous prions d'effectuer les contrôles indiqués dans la section 7. Le raccordement électrique sera exécuté par un électricien qualifié.

- Il est important que l'installation électrique soit réalisée par un électricien qualifié, avec les systèmes de protection nécessaires par rapport à la configuration du site.
- L'alimentation du surpresseur devra être équipée d'une isolation spécifique et de protections adaptées, conformément aux principes réglementaires en vigueur.
- Il faut prévoir un disjoncteur dans l'installation. Il est conseillé d'opter pour un système affichant un courant de déclenchement de 30 mA maximum.
- Connecter le surpresseur et le tuyau d'aération à l'aide du flexible. Fixer le flexible avec des colliers.
- Modalités de branchements électriques avec schéma de câblage complet.

Schéma de câblage du surpresseur



7 - MISE EN SERVICE

La mise en service doit être exécutée par une personne qualifiée. Avant d'activer l'alimentation électrique au niveau du surpresseur et de permettre aux eaux usées de pénétrer dans le système de traitement, nous vous prions de procéder aux contrôles suivants :

7.1 Dans le réservoir Diamond

- Vérifier la sécurité du diffuseur d'air – Dévisser le raccord union sur la section verticale de la partie inférieure du tuyau d'air rigide, en veillant à ne pas défaire le joint torique dans le raccord union.
- Relever la partie inférieure et vérifier les raccordements en plastique sécurisant la membrane en caoutchouc au corps du diffuseur. Remplacer la partie inférieure en s'assurant qu'elle retourne bien dans le tuyau d'aspiration de turbine. Si le joint torique présent dans le raccord est sec, il convient de l'humidifier avec un peu d'eau.
- Vérifier la sécurité du tuyau d'air, à l'endroit où il passe dans la traverse de la chambre d'aération. Serrer l'écrou à l'aide d'une clef, sans trop forcer.
- Vérifier la sécurité du point d'ancrage, le branchement du tuyau flexible et le raccordement – serrer comme indiqué, sans trop forcer.
- Si le tuyau flexible est trop long et fléchit, vous devez le raccourcir ou le sécuriser à la traverse à l'aide d'un collier de serrage adapté ou équivalent.
- Retirer tout débris de construction/installation dans toutes les zones du réservoir.
- Vérifier que l'intérieur des conduites est scellé à la mousse pour éviter toute infiltration d'eau, et toute invasion de rongeurs ou d'insectes.

7.2 Coffret du surpresseur

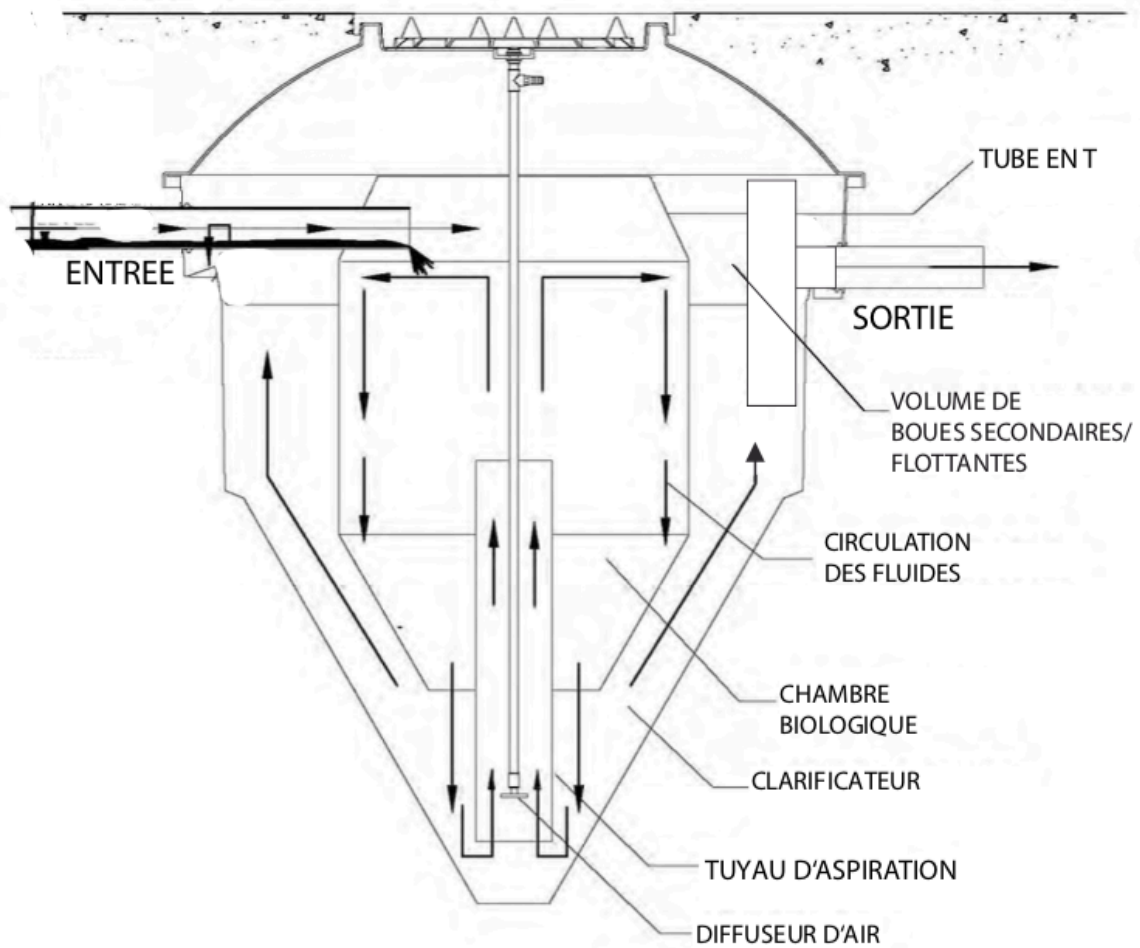
- Vérifier que le coffret du surpresseur est sécuritaire et qu'il ne peut pas être facilement ouvert. Tout mouvement peut endommager les branchements électriques et les raccordements des tuyaux.
- S'assurer que le boîtier du surpresseur est bien enveloppé, sans espace vide. Les espaces vides transformeraient le fond du boîtier en caisse de résonance, amplifiant ainsi le bruit du surpresseur.
- Vérifier que la partie intérieure des gaines est scellée à l'aide de mousse en polyuréthane pour éviter toute infiltration d'eau et toute invasion de rongeurs ou d'insectes.
- Vérifier que le joint entre les entrées des gaines/câbles où elles passent par le bas ou le côté du boîtier est scellé à l'aide d'un bon mastic pour éviter tout risque d'infiltration d'eau.
- S'assurer que l'intérieur du boîtier est sec. L'humidité risquerait d'endommager les branchements électriques et de causer des arrêts intempestifs.

7.3 Après avoir branché le courant

- Ecouter le surpresseur. Il doit émettre un léger bruit de fond et vibrer tout doucement. • Déceler la présence de fuites d'air. Serrer les joints, si nécessaire.
- Vérifier la turbulence de l'eau dans la chambre d'aération ; elle doit être identique à celle d'un jacuzzi. Les bulles doivent apparaître à la surface sous forme de cercles avant de se disperser. De l'eau peut être propulsée en dehors de la chambre d'aération. Il est normal que le liquide s'épaississe au fil du temps.
- Faire couler l'eau dans la maison et observer les flux. Retirer les éventuels débris dans les systèmes de conduite.
- Continuer à faire couler l'eau jusqu'à ce que le liquide accède au tube en T de sortie des eaux. S'assurer qu'il y a un débordement partout autour du réservoir.
- Replacer tous les couvercles et sécuriser.
- La vidange doit se faire selon les prescriptions du présent guide.

8 - ANNEXES

8.1. Annexe 1 Schéma



	Diamond DMS 5	Diamond DMS 10	Diamond DMS 15	Diamond DMS 20
D1 Diamètre extérieur max.	1,85 m	2,07 m	2,10 m	2,10 m
D2 Hauteur radier entrée	1,71 m	1,84 m	2,01 m	2,01 m
D3 Profondeur radier entrée**	618 mm	770 mm	800 mm	800 mm
D4 Hauteur radier sortie	1,61 m	1,74 m	1,93 m	1,93 m
D5 Profondeur enterrée	2,34 m	2,34 m	2,80 m	2,80 m
Poids (approx.)	154 kg	192 kg	210 kg	210 kg

**Tolérance de +/- 10mm pour toutes les dimensions

8.2. Annexe 2 Recyclabilité du système Diamond DMS

La micro-station Diamond DMS ne consiste que d'éléments recyclables en fin d'utilisation.

Destination des pièces usagées et des éléments de la micro-station pour une réduction maximale de l'impact sur l'environnement.

Matériel	Durée de vie (estimation)	Destination des pièces usagées	Recyclage
Cuve	20 ans + 5 ans	-	Centre de recyclage pour fibre de verre
Canalisation et raccords	15 ans	-	Centre de recyclage pour PP et PVC
Surpresseur	7,5 ans	Apporter en déchetterie	Centre de recyclage d'éléments électromécaniques
Boues et eaux partiellement traitées	-	-	Faire vidanger par une entreprise agréée
Support de fixation	15 ans	-	Centre de recyclage pour PVC
Diffuseur d'air	10 ans	Apporter en déchetterie	Centre de recyclage pour métaux
Visserie	15 ans	-	Centre de recyclage pour métaux

8.3 Annexe 3 Liste des principaux matériels utilisés

Nom	Fréquence de remplacement prévue
Surpresseur	7,5 ans
Diffuseur d'air	10 ans
Kit d'entretien pour surpresseur, membranes incluses	3 ans
Alarme	15 ans

8.4 Annexe 4 Estimation des coûts du système Diamond DMS pour 15 ans

Tous prix hors TVA et à titre indicatif

Modèle	Investissement (prix dispositif et installation) ¹	Electricité sur 15 ans ²	Entretien annuel sur 15 ans ³	Maintenance (échange de matériel) ⁴	Vidange des boues ⁵	Coût total hors TVA sur 15 ans
Diamond DMS 5	€ 4,150	€ 1,663	€ 1,800	€ 740	€ 9,900	€ 18,252
Diamond DMS 10	€ 5,250	€ 2,598	€ 1,800	€ 790	€ 14,040	€ 24,478
Diamond DMS 15	€ 6,350	€ 2,702	€ 1,800	€ 920	€ 22,320	€ 34,092
Diamond DMS 20	€ 7,350	€ 3,031	€ 1,800	€ 970	€ 22,320	€ 35,471
	1 : Le coût est établi sans connexion amont-aval, sur une estimation de travail d'un jour de pose à 8 heures. Il comprend le terrassement, la mise en œuvre dans les conditions normales de pose, la fourniture des composants et matériaux, la mise en service et le transport 2 : Tarifs EDF au 01/01/2020 3 : Pour 1 entretien à 120 € HT par an couvrant les opérations présentées dans le livret d'entretien 4 : Pour les fréquences de maintenance prises en compte, voir la section 3.5 du guide d'installation 5 : Pour la fréquence de vidange prise, voir la section 3.4 Utilisation et maintenance					

Selon les exigences de l'arrêté prescriptions techniques du 7 septembre 2009 modifié, la vidange doit être réalisée lorsque la hauteur des boues atteint 30% de la hauteur totale du décanteur primaire. Ces fréquences ont été estimées à partir de l'essai de performances épuratoires sur modèle de référence (Diamond DMS 20) sur plateforme d'essais et sur la base de valeurs théoriques.

Toutefois, la réalité du terrain montre que la fréquence de vidange est souvent moins importante, notamment du fait que la charge réelle reçue est en général plus faible que celle reçue lors des essais sur plateforme.

WPL Limited
Unit 1 Aston road
PO7 7UX
Waterlooville (Hampshire)
ROYAUME-UNI

Partie 2 - GUIDE D'UTILISATION ET DE MAINTENANCE

Merci d'avoir choisi la station d'épuration domestique WPL Diamond DMS de WPL Limited.

Les micro-stations Diamond DMS sont uniquement conçues pour traiter des eaux usées domestiques. Il est interdit d'introduire des eaux de toute autre composition ou provenant de tout autre usage, comme des eaux pluviales, des eaux industrielles, des eaux de laiterie, des eaux de piscine etc.

MAINTENANCE

Toutes les opérations d'entretien et de maintenance doivent être réalisées par des professionnels qualifiés.

Afin d'assurer un niveau de performances durable et élevé de votre station WPL Diamond DMS, ce mode d'emploi et d'entretien vous donne des conseils sur l'utilisation et la maintenance régulière à prévoir sur votre installation.

WPL fournit un livret d'entretien avec chaque station WPL Diamond DMS conçu pour conserver les opérations de maintenance effectuées.

Merci de conserver aussi ce livret d'entretien pendant toute la durée exigée par vos autorités locales.

Le système Diamond DMS de WPL a été conçu pour être simple d'entretien et WPL recommande la réalisation de l'entretien par un technicien qualifié.

WPL Limited recommande de conserver ce livret d'entretien dans un endroit sûr et sur le lieu d'installation du système WPL Diamond DMS afin de pouvoir s'y référer facilement.

Pour remplacer le livret d'entretien et le mode d'emploi, merci de contacter WPL au : 0044 23 9224 2600.

Il est impératif d'observer les législations en matière de sécurité et d'hygiène de la République française et de l'Union européenne en matière d'assainissement non collectif (sécurité chantier, sécurité électrique, protection contre les explosions, protection contre le danger microbien).

Pour éviter tout risque d'électrisation et d'électrocution, toute intervention sur le matériel électrique doit être réalisée par un professionnel. L'alimentation électrique doit être coupée avant toute intervention sur le matériel électrique.

PIECES DETACHEES DE WPL LIMITED

Merci de contacter votre fournisseur local pour plus d'informations sur les prix et les fonctions.

MARQUAGE CE

Le système Diamond DMS de WPL dispose du marquage CE, il a été testé exhaustivement et ses performances sont déclarées conformément à l'annexe ZA de la norme EN 12566-3+A2.

1 - OBTENIR LES MEILLEURES PERFORMANCES DE VOTRE DIAMOND DMS

1.1 Informations importantes

Les points clefs suivants devront avoir été étudiés lors de la spécification et de la définition de la taille du système en fonction des dernières versions des législations applicables. Nous vous prions de vous assurer que ces informations ont été prises en compte avant de lancer l'installation. SANIBROYEUR- La microstation WPL Diamond DMS a dû être conçue en fonction de l'utilisation prévue des sanibroyeurs car ceux-ci augmentent la charge biologique.

Conseil - il est cependant recommandé de limiter l'usage des sanibroyeurs afin d'assurer un fonctionnement efficace du système.

Les matières premières ou aliments non cuisinés ne devront pas être mis au rebut dans les sanibroyeurs mais plutôt dans un composteur. Si l'usage d'un sanibroyeur n'a pas été prévu lors de la conception du système, il est recommandé de ne pas en utiliser.

ADOUCCISSEURS D'EAU - La microstation WPL Diamond DMS ne devra jamais être connectée à une habitation utilisant un adoucisseur d'eau car le sel réduit fortement les performances du système.

Conseil - Ne jamais utiliser d'adoucisseur d'eau avec une microstation WPL Diamond DMS. Si l'habitation est équipée d'un adoucisseur d'eau, il est recommandé de le déconnecter. L'utilisation d'un réducteur de tartre électrique ou magnétique pourra faire office d'alternative à l'adoucisseur d'eau pour autant qu'il n'emploie pas de sel ni de produits chimiques. Nous recommandons aux propriétaires de prendre conseil auprès d'un spécialiste.

RUISSELLEMENTS/EAUX DE RUISSELLEMENT - Le système WPL Diamond DMS ne doit jamais être raccordé aux systèmes de ravinement et de drainage collectant les eaux de ruissellement provenant de terrains et de surfaces fermes.

Conseil - Les ruissellements/eaux de ruissellement doivent toujours être évacuées via un dispositif d'égout pluvial séparé du système des eaux usées de l'habitation.

BUANDERIE- Le système WPL Diamond DMS a dû être conçu en fonction des besoins réels en matière de buanderie de l'habitation car les détergents/produits chimiques utilisés risquent d'affecter les performances de la micro-station. **Conseil** - Veillez à limiter l'utilisation de produits chimiques non biodégradables.

PISCINES/SPAS - La microstation WPL Diamond DMS ne doit jamais être raccordée à des piscines, spas etc. car ils contiennent du chlore - et le chlore réduit fortement les performances du système.

Interlocuteur client WPL, responsable du service après-vente (matériel et pièces détachées) :

WPL Limited

Unit 1 aston road, Waterlooville (Hampshire) PO7 7UX - Royaume-Uni tél.:

+44 23 92 24 26 00 infofr@wplltd.com ou www.wpldiamond.com/fr

Délai d'expédition du matériel et des pièces détachées : Deux jours ouvrables

1.2 Conseils

La station WPL Diamond DMS a besoin d'un entretien minimal - sous réserve que les consignes du manuel d'installation de WPL Ltd et du présent guide soient respectées. En assurant un entretien régulier et simple, le système fonctionnera sans encombre.

Vous diminuerez également le nombre et les coûts des interventions et entretien inutiles.

A FAIRE

- Vérifier que l'entretien est effectué par un technicien spécialisé et qualifié.
- S'assurer que le surpresseur est installé dans un endroit sec et bien aéré.
- En cas d'installation extérieure : vérifier que le boîtier étanche a été fourni avec l'installation WPL Diamond DMS.
- S'assurer que le couvercle d'accès a été verrouillé.
- Vérifier que le dispositif est toujours alimenté électriquement
- Prévoir des contrôles réguliers afin de s'assurer que le surpresseur fonctionne correctement vous devez pouvoir l'entendre.
- Organiser des entretiens réguliers (cf. section 3 de ce manuel), veiller à ce que ces opérations soient bien indiquées dans le livret d'entretien fourni par WPL,

A NE PAS FAIRE

- Eteindre l'alimentation électrique
- Essayer d'intervenir sur le système si vous n'êtes pas qualifié pour le faire
- Utiliser des pièces détachées autres que celles fournies par WPL Limited
- Modifier ou changer le système
- Laisser l'eau en surface former une « mare » autour du couvercle d'accès, boîtier du surpresseur ou au niveau du rejet de la micro-station (pas de stagnation d'eau).
- Laisser les eaux de ruissellement s'écouler du toit ou la terre ferme pénétrer dans la station d'épuration

1.3 Recommandations

Le système WPL Diamond DMS utilise des organismes aérobies très efficaces pour traiter les contaminants dans les eaux usées domestiques et usées. Comme le système repose sur un processus biologique, il est important de ne pas verser, dans l'évier, les toilettes ni le système de vidange, d'éléments nocifs pour ces organismes qui assurent la biodégradation des eaux usées. Votre manière d'utiliser et le type de produits de nettoyage pourront affecter le niveau d'efficacité du système.

WPL vous demande de

- Réfléchir avant de jeter quelque chose dans l'évier, les toilettes ou le système de vidange. Respecter les doses prescrites par le fabricant en fonction de la dureté de l'eau disponible localement pour les produits d'entretien ménager.
- Utiliser des produits d'entretien de manière raisonnable (quantité, fréquence) car les bactéries risquent de s'habituer aux marques et volumes utilisés.
- Répartir vos besoins en matière de lavage pendant la semaine et la nuit.
- Conserver les mêmes produits de lavage (vaisselle, linge et autres) car les organismes fonctionneront de manière plus efficace avec des produits familiers.
- Privilégier des produits liquides, plutôt que des poudres, dans les machines à laver et lave-vaisselle car ils se dissolvent plus facilement.

IL NE FAUT PAS

- Jeter dans les toilettes les serviettes hygiéniques, tampons, lingettes jetables, serviettes, cotons, protections, produits en caoutchouc et autres éléments non biodégradables.
- Verser dans l'évier ou le système de vidange la graisse usagée ou l'huile de cuisson.
- Utiliser de façon excessive des agents blanchissants ou produits chimiques puissants.
- Vider les flacons de médicament ou rince-bouches dans les toilettes ou systèmes de vidange.
- Changer constamment de produits chimiques et nettoyeurs.
- Utiliser des agents adoucisseurs d'eau.
- Verser les produits chimiques pour jardin, la peinture ou l'huile de moteur dans les systèmes de vidange ou l'évier.
- Utiliser de façon excessive votre station d'épuration, Merci de vous comporter de manière raisonnable.

1.4 Informations destinées aux visiteurs

Il est indispensable que votre famille, vos invités et visiteurs sachent que votre maison est raccordée à une station d'épuration biologique spécifique, Ils ne devront pas jeter, dans les toilettes, évier ni systèmes de vidange, de produits susceptibles d'endommager les bactéries ou de bloquer le système.

Meilleur moyen d'information : laisser les modes d'emploi de votre microstation dans la cuisine et la/les salle(s) de bain,

Vous pourrez aussi copier le message suivant :

ATTENTION !

Ces toilettes ne sont pas raccordées aux systèmes de vidange et d'évacuation municipaux, mais à une microstation d'épuration et de traitement biologique.

MERCI DE NE PAS JETER DANS LES TOILETTES :

- DES PRODUITS AUTRES QUE DU PAPIER TOILETTE

- **MERCI DE NE PAS JETER DANS L'EVIER :**

MATIERES GRASSES, HUILE ET GRAISSES DES QUANTITES EXCESSIVES DE PRODUITS CHIMIQUES/ AGENTS BLANCHISSANTS

2 - FONCTIONNEMENT WPL DIAMOND DMS

2.1 Conditions opérationnelles

Le système a été conçu pour fonctionner automatiquement, avec peu d'entretien, après avoir été mis en service. La station fournira des effluents dans les normes définies (déversement) après une période de mise en route d'environ 7,5 semaines de fonctionnement, en fonction de la température de l'eau. Il est indispensable que l'état des eaux usées soit conforme aux critères définis pour le système - équivalents habitants y compris (conformément aux réglementations nationales et principes en vigueur). Pour des raisons de sécurité, il n'est pas recommandé de rester au-dessus des ouvertures au sol.

2.2 Intérieur de la station d'épuration WPL Diamond DMS

Le système WPL Diamond DMS se compose de deux chambres de traitement dans une cuve. La chambre d'aération centrale est un compartiment circulaire équipé d'un fond ouvert, en pente qui se vide dans le clarificateur. Un tuyau d'aspiration d'un diamètre de 200 mm, s'étendant jusqu'au fond du système d'épuration, est situé au centre de la chambre d'aération.

2.3 Le processus de traitement

L'eau s'écoule de la maison dans la chambre d'aération. De l'air est libéré au fond du tuyau d'aspiration via un diffuseur à disque dans cette chambre. Lorsque l'air diffusé arrive dans le tuyau d'aspiration, cela crée un flux montant de fluide opérationnel.

Les résidus solides sont emportés du fond du système d'épuration vers le tuyau d'aspiration où ils sont ensuite évacués à la surface de la chambre d'aération. Le design du tuyau d'aspiration assure un mélange continu et complet de l'oxygène et des effluents, permettant ainsi la croissance de différents organismes aérobies à l'origine de la dégradation des contaminants des eaux usées.

La gravité engendre le retour des résidus solides aérés vers le fond de la cuve où ils sont ensuite transportés vers le tuyau d'aspiration. Quand les eaux usées entrent dans la chambre d'aération, elles déplacent les effluents de la chambre d'aération vers le clarificateur. L'absence des turbulences dans le clarificateur permet aux résidus solides digérés de regagner le fond afin d'être de nouveau transportés vers la chambre d'aération. Les effluents traités coulent doucement vers la sortie protégée par un tube en T.

3 - MAINTENANCE

3.1 Santé et sécurité

3.1.1 Précaution en matière de santé - L'entretien et la maintenance de la station d'épuration peut présenter des risques pour la santé et la sécurité. Ces types d'intervention doivent être assurés par des techniciens spécialisés et qualifiés. Merci de contacter votre fournisseur de service local de stations d'épuration afin d'obtenir plus de conseils et d'informations précises en matière de santé et de sécurité.

3.1.2 Gaz dangereux - Les gaz d'épuration peuvent être explosifs et toxiques (ex : sulfure d'hydrogène - H₂S et méthane - CH₄). Ne pas pénétrer dans les compartiments souterrains des stations d'épuration WPL Diamond DMS.

3.2 Maintenance régulière

Le système WPL Diamond DMS exige la mise en place de contrôles et d'opérations de maintenance régulières afin d'assurer un fonctionnement continu et sans encombre. L'installation WPL Diamond DMS doit être entretenue au moins une fois par an par un technicien spécialisé et qualifié. La réalisation d'un entretien annuel avec le dépositaire local est fortement recommandée.

3.2.1 Hebdomadaire (effectuée par l'utilisateur)- Vérifier que le surpresseur est en service. Le moteur doit fonctionner - ce que vous pourrez entendre. En cas de dysfonctionnement (alarme), contacter le service d'entretien ou WPL.

3.2.2 Trimestrielle : contrôler la hauteur de boues en s'assurant des règles sanitaires du paragraphe 1.3 du guide d'installation.

3.2.3 Annuelle (effectuée par une entreprise qualifiée) - Le surpresseur et le boîtier, le diffuseur d'air, le clarificateur et le regard de prélèvement doivent être vérifiés et entretenus. Pour plus d'informations, consulter le carnet d'entretien. L'entretien doit se faire selon les prescriptions du présent guide et du livret d'entretien.

3.3 Informations sur le surpresseur

Chaque système WPL Diamond DMS est équipé d'un surpresseur linéaire couvert par une garantie de 24 mois, sous réserve que les procédures d'entretien soient respectées (cf. section 5.4). Le surpresseur doit être entretenu selon les consignes du fabricant. Merci de consulter le manuel de consignes fourni avec le kit et le journal d'entretien de WPL.

Les kits/pièces détachées sont en vente auprès de WPL.

Attention - Les surpresseurs WPL Diamond DMS ne devront être utilisés qu'en cas d'air ambiant propre non contaminé.

- Le filtre d'aspiration devra être vérifié/nettoyé ou changé tous les 12 mois
- Installation d'un kit de service (nouvelles boîtes à valve, nouveaux filtres, diaphragme) tous les 36 mois

Seules les pièces de rechange Diamond DMS doivent être utilisées pour garantir la performance continue du système. Tout renouvellement du matériel doit être effectué par un personnel qualifié pour ces dispositifs.

Pour la connexion de l'alarme, voir le chapitre 6 du guide d'installation.

Rappel important de sécurité électrique : avant toute manipulation, débrancher électriquement le matériel.

Entretien surpresseur Charles Austen			
			
Dévissez les quatre vis et retirez le couvercle externe de la pompe à air.	Dévissez les quatre vis (90°) du couvercle latéral à une extrémité de la pompe. Séparez le couvercle latéral de la chambre au niveau de la jonction pour exposer la vis qui maintient la membrane en plastique ronde blanche en place.	Retirez la vis et la membrane. Répétez l'opération sur l'extrémité opposée de la pompe.	Retirer et remplacer la membrane centrale et répéter l'opération sur les deux côtés du compresseur d'air
			
Enlevez doucement l'une des extrémités de la barre magnétique en la tirant hors du boîtier, en prenant soin de ne pas rayer ni casser le boîtier ou la barre magnétique. Remplacer la barre par celle fournie dans le kit d'entretien.	Glissez la nouvelle barre magnétique. Remettre les deux membranes en place et sécuriser les positions avec la vis centrale sur chaque membrane.	Remettre le couvercle des membranes en place et sécuriser le compartiment en vissant les quatre vis. Répéter l'opération.	Enfin, remettre le boîtier externe en place et sécuriser l'ensemble avec les quatre vis.
			
Retirer le capot noir présent sur le boîtier externe pour accéder au filtre en mousse.	Le retirer puis éventuellement le nettoyer ou le remplacer.	Le cas échéant le remplacer par celui fourni dans le kit d'entretien.	Kit d'entretien surpresseur gamme Charles Austen.

Entretien surpresseur BIBUS/Secoh JDK

Nettoyage du filtre à air :

Le filtre à air remplit un rôle important de filtration des impuretés présentes dans l'air et permet un meilleur refroidissement de la pompe en fonctionnement. C'est pourquoi nous préconisons un nettoyage régulier (tous les 3 à 6 mois) du filtre.



Ôter la vis retenant le capot du filtre
Retirer le capot (vert) en le tirant fermement vers le haut
Retirer le filtre et le nettoyer en le tapotant

Si le filtre est obstrué, effectuer un lavage avec un détergent neutre suivi d'un rinçage complet dans l'eau. Le laisser sécher à l'air libre. Si le filtre est fortement obstrué (présence de résidu noir et/ou gras) remplacer le filtre.

Après nettoyage, remonter le filtre dans son logement. La face la plus dure (compacte) du filtre doit être au fond, la face « aérée » sur le dessus. Mettre en place le capot. Remettre la vis du capot

Retirer les quatre vis fermant le capot



Retirer le carter principal

Attention aux câbles connectés à l'intérieur du carter (LED)
Pour détacher le carter principal de la base, vous pouvez insérer un petit tournevis plat dans la fente prévue à l'arrière de l'appareil à côté du cordon d'alimentation.

Enlever la feutrine entourant le bloc moteur

Retirer les 4 vis du carter intérieur protégeant les aimants
Note : Afin de gagner du temps et de simplifier la maintenance et le remplacement des membranes et chambres à clapets, nous vous recommandons de changer un diaphragme à la fois.

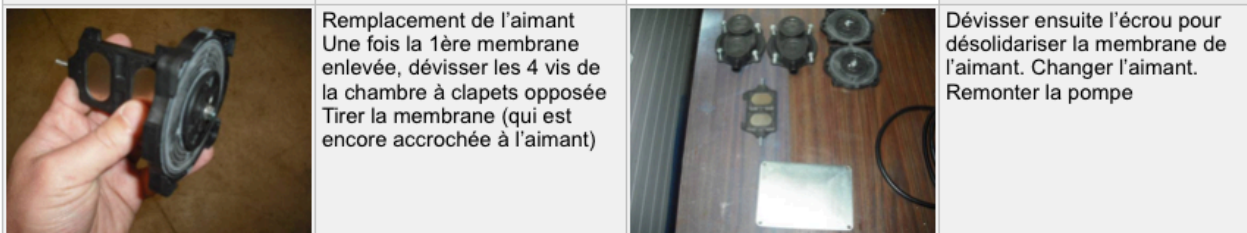


Dévisser les 4 vis sur la chambre à clapets

Désolidariser le support de la membrane de la chambre à clapets

Dévisser l'écrou bloquant la membrane sur l'aimant (clefs de 7)

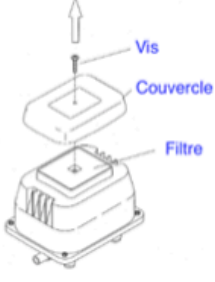
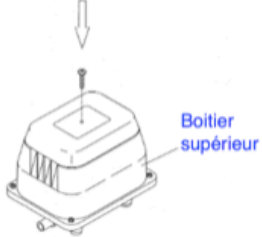
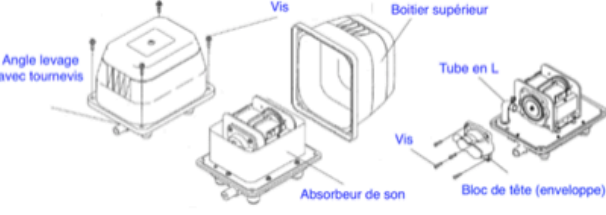
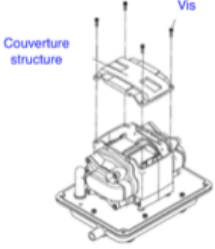
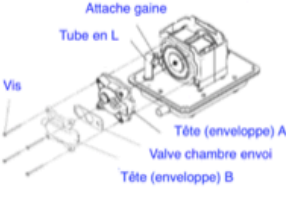

Enlever la membrane
Changer la membrane et la chambre à clapets
Les modèles JDK sont équipés de détrompeur et d'auto centrage évitant l'utilisation de « cale » sur l'aimant.



Remplacement de l'aimant
Une fois la 1ère membrane enlevée, dévisser les 4 vis de la chambre à clapets opposée
Tirer la membrane (qui est encore accrochée à l'aimant)

Dévisser ensuite l'écrou pour désolidariser la membrane de l'aimant. Changer l'aimant.
Remonter la pompe

Entretien surpresseur Hiblow HP

		
<p>Dévissez la vis de fixation fixant le couvercle au corps de pompe et retirez la mousse de filtre</p>	<p>Dépoussiérez doucement le filtre, puis lavez-le à la main dans de l'eau savonneuse douce et assurez-vous de bien sécher avant de réinstaller. Remettez le tampon filtrant et le boîtier supérieur. Fixez avec la vis en treillis.</p>	<p>Retirez les quatre vis d'angle et le boîtier supérieur. S'il est coincé, insérez un tournevis incliné afin d'exercer un effet levier et séparez doucement. Retirez l'absorbeur de son.</p>
		
<p>Retirez les vis de tous les coins de la structure pour un retrait de la structure. Détachez le collier de serrage de la gaine et retirez le tube en L du bloc de tête (enveloppe). Retirez les vis qui fixent la tête (enveloppe) B au mécanisme de la valve et retirez le bloc de tête (enveloppe).</p>		<p>Après avoir retiré le bloc de tête (enveloppe), retirez l'écrou hexagonal (écrou de blocage en U) et la rondelle au centre du diaphragme. Retirez l'un des blocs montage diaphragme de la tige et retirez l'autre bloc de montage avec la tige sans desserrer son écrou hexagonal (écrou en U) et sa rondelle. Retirez ensuite l'autre bloc de montage diaphragme de la tige. Remettez en place un bloc de montage neuf sur un côté de la tige avec l'écrou hexagonal (écrou en U) et la rondelle, insérez la tige conformément à la procédure inverse à celle effectuée lorsque la tige a été retirée du surpresseur. Remettez en place le deuxième bloc de montage diaphragme neuf, la rondelle et l'écrou hexagonal (écrou en U) à la vis de tige qui dépasse à travers et serrez.</p>

3.4 Maintenance du diffuseur d'air

Procédure de remplacement du diffuseur d'air

- Le travail doit être exécuté par une personne habilitée
- Débrancher le surpresseur
- Ouvrir le couvercle
- Débrancher le tube d'air au niveau du raccord union
- Remonter le diffuseur
- Remplacer le diffuseur d'air
- Redescendre le tube au fond de la cuve
- Rebrancher le tube d'air
- Rebrancher le surpresseur
- S'assurer que l'aération fonctionne
- Refermer le couvercle

3.5 Vidange

3.5.1 Procédure de vidange des boues activées du système Diamond.

La vidange doit être effectuée par un prestataire détenteur d'un permis de transport et d'évacuation des boues d'épuration selon l'arrêté du 7 septembre 2009 modifié, définissant les modalités d'agrément des personnes réalisant les vidanges et prenant en charge le transport et l'élimination des matières extraites des installations d'assainissement non collectif. Lui seul décidera du devenir des boues extraites et notera la vidange dans un bordereau de suivi. Une copie de ce bordereau sera remise à l'opérateur de la microstation qui la gardera avec le livret d'entretien.

Vidange de la microstation Diamond DMS

1. Pour garantir la stabilité mécanique de la cuve, la distance minimale de l'hydrocureur du dispositif est de 3 m.
2. Dévisser et enlever le couvercle
3. Insérer le tuyau flexible de l'hydro-cureur dans la chambre biologique (chambre d'aération) et aspirer toutes les matières flottantes et encrassement de la couche d'eau supérieure ; veiller à ce que suffisamment de liquide soit enlevé pour dégager la chambre biologique
4. Nettoyer au jet d'eau la chambre biologique, s'assurer que tous les encrassements tombent dans le clarificateur.
5. Insérer le tuyau flexible de l'hydro-cureur dans le clarificateur, aspirer les liquides jusqu'à ce qu'environ 15 % de l'eau reste dans la cuve.
6. Enlever le tuyau flexible, replacer le couvercle, le revisser

3.5.2 Volume et hauteur de boue

Modèle	Hauteur de boues depuis le fond correspondant à 30%	Volume approximatif de vidange	Hauteur à vidanger sous le fil d'eau	Hauteur minimale entre le fil d'eau de sortie et le lit de boue
Diamond DMS 5	0,93 m	1,5 m ³	0,91 m	0,68 m
Diamond DMS 10	1,02 m	2,2 m ³	0,99 m	0,72 m
Diamond DMS 15	1,13 m	2,9 m ³	1,08 m	0,80 m
Diamond DMS 20	1,13 m	2,9 m ³	1,08 m	0,80 m

3.5.3 Fréquence de vidange

La vitesse d'accumulation des solides (biomasse) dans le système WPL Diamond DMS et la vitesse à laquelle les excédents de solides doivent être retirés, dépendent du volume total et de la charge biologique des eaux usées entrant dans la station.

Table : Fréquences de vidange des boues

Dispositif	Nombre d'habitants permanents	Fréquence
Diamond DMS 5	Inférieur ou égal à 3	7 mois
Diamond DMS 5	4	5 mois
Diamond DMS 5	5	4 mois
Diamond DMS 10	5	6 mois
Diamond DMS 10	6	5 mois
Diamond DMS 10	7	5 mois
Diamond DMS 10	8	4 mois
Diamond DMS 10	9	3 mois
Diamond DMS 10	10	3 mois
Diamond DMS 15	10	4 mois
Diamond DMS 15	11	4 mois
Diamond DMS 15	12	3 mois
Diamond DMS 15	13	3 mois
Diamond DMS 15	14	3 mois
Diamond DMS 15	15	2 mois
Diamond DMS 20	15	3 mois
Diamond DMS 20	16	2 mois
Diamond DMS 20	17	2 mois
Diamond DMS 20	18	2 mois
Diamond DMS 20	19	2 mois
Diamond DMS 20	20	2 mois

La fréquence de vidange est déterminée sur la base de mesures des boues lors des essais sur plateforme et sur la base de valeurs théoriques. Cependant notre expérience sur le terrain montre que cette fréquence est beaucoup moins importante. En effet, les taux d'occupation réels des habitations sont souvent inférieurs aux taux d'occupation théoriques mentionnés ci-dessus, et les fréquences de vidanges sont, de fait, inférieures.

3.5.4 Déterminer si la vidange de boues activées est nécessaire

Ceci doit être déterminé par un technicien pendant la maintenance, après vérification du pourcentage de boues présentes (ex. volume de boues) par rapport à l'eau claire. Arrêter le surpresseur et laisser sédimenter la liqueur mixte pendant 30 min. La hauteur des boues doit être inférieure à 30 % (faute de ne pouvoir mesurer depuis la base, compte tenu de la forme conique de la cuve, vous reporter au tableau ci-dessous (3.5.2) pour les hauteurs maximums de boues depuis le fil d'eau de sortie). Mesurer la hauteur de boues à l'aide d'un tube translucide. Veillez à ne pas endommager le diffuseur d'eau. Dès que le volume de boues atteint les 30 %, le système doit faire l'objet d'une vidange. Redémarrer le surpresseur.

Prélèvement d'un échantillon (si nécessaire)

Prendre un échantillon dans le regard de prélèvement installé en aval de la micro-station. Utiliser un flacon d'au moins un litre, propre, avec manche télescopique. Verser l'échantillon dans un récipient propre. Fermer le récipient. Si le prélèvement de l'échantillon prend du temps, demander à l'utilisateur d'actionner un robinet d'eau dans la maison pendant quelques minutes ou de tirer une chasse d'eau dans les toilettes.

4 - DEPANNAGE ET RESOLUTION DE PROBLEMES

Gamme WPL Diamond DMS - Toute intervention décrite ci-dessous doit être exclusivement effectuée par un personnel qualifié.

A- DEFAILLANCE	B-CAUSE	C-MESURE CORRECTIVE
1- Le surpresseur fonctionne mais faiblement ou aucune turbulence n'est observée dans la chambre d'aération. Cela peut-être dû à un approvisionnement trop faible en air de la chambre d'aération, causé par une ou plusieurs des raisons ci-contre :	1. Diffuseur d'air bloqué 2. Gaine ou tube d'air bloqué 3. Fuite dans le tuyau ou au niveau des joints 4. Tube d'air endommagé, coupé ou faussé 5. Pièces détachées usées dans le surpresseur	1. Débrancher le tube d'air au niveau du raccord union, nettoyer ou remplacer le diffuseur d'air. 2. Inspecter le tube afin de détecter la présence éventuelle de blocages, surtout au niveau des joints. Débloquer si nécessaire. 3. Inspecter tous les joints des tubes et resserrer si nécessaire. 4. Vérifier et remplacer si nécessaire. 5. Cf. Mode d'emploi du surpresseur.
2. Les contenus de la chambre d'aération sont de couleur grisâtre (eau sale).	6. Cf. B1 à 4	6. Cf. C1 à 5
3. Présence d'odeur et faible qualité des effluents	7. Cf. B1 à 4	7. Cf. C1 à 5
4. Les contenus de la chambre d'aération sont de couleur grisâtre/ marron, voire noire. Odeur septique légère à forte. Faible qualité des effluents et couleur grise. Le surpresseur fonctionne et bonne turbulence visible.	8. Fortes remontées hydrauliques de la buanderie ou de la cuisine	8. Installer une cuve-tampon avant l'installation Diamond. 9. Réduire le volume de lavage (buanderie) à 1 ou 2 lessives par jour.
5. La chambre d'aération semble être claire avec peu de solides suspendus (<5% hauteur d'un échantillon de la liqueur mixte après 30 min. de sédimentation). Emulsions blanches. Effluents clairs et inodores.	9. Faible chargement dû à la digestion totale des solides.	10. Aucune action nécessaire tant que la qualité des effluents est acceptable. Typique d'un faible usage.
6. Chambre d'aération conforme à 5, mais avec très fines particules dans les effluents provoquant un aspect trouble ou étrange.	10. Cf. B 8	10 - Cf. C8-9
7. Apparence grise et odeur plutôt spécifique des contenus de la chambre d'aération	11. Système faiblement chargé et utilisation depuis moins de 3 mois. 12. Présence de matière organique insuffisante dans les effluents donnant lieu à un démarrage lent. Cf B8	12. Régime de démarrage minimal, continu de la buanderie et utilisation minimale des produits chimiques nettoyants. 13. Cf. C1-5 14. Acceptable après absence si les échantillons sont bons
8. Contenu gris voire noir des contenus de la chambre d'aération, forte odeur très spécifique.	14. Surcharge organique due à l'usage excessif de la station d'épuration. B1 à 4	16. Eviter de jeter des restes alimentaires, graisses, huiles...dans l'unité. 17. C 1-5
9. Présence de billes de graisse dans les contenus de la chambre d'aération 16- Usage excessif de la buanderie	16. Usage excessif de la buanderie 17. B1 à 4 18. Manque d'oxygène dissous	18. C8-9 19. C1 à 4 20. En cas de pic, éteindre le surpresseur pendant 15 minutes et vérifier l'oxygène dissous. Si la valeur indiquée est inférieure à 1,0 ppm (partie par million), contacter WPL (assistance).
10. Les échantillons d'effluents contiennent des solides suspendus marrons	19. Formation importante de solides suspendus en raison d'une utilisation sur le long terme. 20. Excès de boues flottantes accumulées dans le clarificateur.	21. Vidange de l'installation Diamond 22. Retirer les boues flottantes de la chambre d'aération à l'aide d'une buse.
11. Accumulation de boues excessive	21. Utilisation excessive de poudre de lessive	23. Utiliser des détergents liquides ou des poudres « concentrées »
12. Les échantillons d'effluents contiennent une quantité excessive de solides suspendus. Les contenus de la chambre d'aération sont de couleur marron (normale) mais la boue s'accumule doucement et forme des blocs.	22. Surabondance de bactéries filamenteuses empêchant le compactage et favorisant l'amoncellement de boue	24. 24- Contacter WPL pour plus de conseils spécifiques
13. L'alarme visuelle et sonore se déclenche	24. Le surpresseur est en panne	25. Examiner le surpresseur, remplacer le kit ou, si nécessaire, remplacer le surpresseur

5 - INFORMATIONS SUR LA GARANTIE

5.1 Processus garantie

Le processus est garanti afin de répondre à la norme de déversement des effluents pendant la durée de vie de l'installation, à condition :

- Que tous les aspects du mode d'emploi et d'entretien soient respectés.
- Que les flux et charges ne dépassent pas ceux indiqués dans la fiche technique
- Qu'aucune graisse issue des cuisines commerciales ne soit présente dans les affluents
- Que les performances soient mesurées une fois le processus arrivé à maturation
- Qu'aucun inhibiteur biologique ne soit présent dans les affluents
- Que le pH soit compris entre 7 et 9.

5.2 Période de garantie

La période de garantie pour les systèmes DMS est de 10 ans pour la cuve, en cas de défauts de fabrication, à compter de la date d'achat (cf, points 5.3 et 5.4 ci-dessous).

5.3 Pièces concernées par la garantie

WPL Ltd garantit, lorsque l'enregistrement auprès du fabricant a été effectué, que toutes les pièces de chacun des types de station d'épuration ne présentent aucun défaut matériel ni de conception, en cas d'utilisation normale et d'entretien conforme. Si vous remarquez la présence d'une pièce défectueuse, merci de contacter votre fournisseur de prestations d'entretien. La pièce défectueuse devra être renvoyée à WPL Limited.

5.4 Limites / exclusions de garantie

WPL Ltd n'est pas chargé d'assurer le déplacement, le remplacement de ses équipements, le transport, le traitement ni l'emballage des pièces contenues. WPL Ltd ne pourra en aucun cas être tenu responsable des pertes dues à des interruptions de service ou des dommages indirects, des changements de personnel ou frais liés à des pannes. Ces incidents ne pourront pas justifier l'annulation du contrat de vente ou d'achat. Sont exclues de cette garantie tous les consommables sujets à l'usure comme les vannes des pompes à air, les diaphragmes et les filtres.

5.5 Travaux en supplément, non pris en charge par la garantie

Éléments non couverts par la garantie et non pris en charge par WPL : frais d'intervention (pièces et main d'oeuvre) dus à une altération non autorisée, des incidents, une utilisation non conforme, des abus, des altérations, le non-respect des consignes d'installation, des procédures opérationnelles et des conseils d'entretien. Toutes les interventions pour des services non compris dans la garantie seront facturées. Cette garantie prévoit des avantages supplémentaires spécifiques. Les droits statutaires restent inchangés.

WPL Limited.
Units 1 Aston Road
P07 7UX
WATERLOOVILLE
HAMPSHIRE
Royaume-Uni

Livret d'entretien Station d'épuration Diamond DMS Votre station d'épuration « Zéro Souci »

Merci d'avoir acheté la station d'épuration Diamond DMS de WPL Limited.

SERVICE ET MAINTENANCE

WPL Ltd fournit, avec chaque station, un mode d'emploi et d'entretien qui vous donnera plus d'indications et de consignes sur la maintenance régulière et le fonctionnement du système, en plus de ce livret d'entretien. Ce livret d'entretien a été conçu pour conserver les opérations de maintenance effectuées tous les 12 mois, comme indiqué dans le guide d'utilisation et de maintenance, afin d'assurer les performances du site. Merci de conserver aussi ce livret d'entretien pendant toute la durée exigée par vos autorités locales.

Le système Diamond de WPL a été conçu pour être simple d'entretien, et WPL recommande la réalisation de l'entretien par un technicien qualifié.

WPL Limited recommande de conserver ce livret d'entretien dans un endroit sûr et sur le lieu d'installation du système Diamond afin de pouvoir s'y référer facilement. Pour remplacer le livret d'entretien et le guide d'utilisation et de maintenance, merci de contacter WPL au : 0044 23 9224 2600 ou votre fournisseur local.

PIECES DE RECHANGE DE WPL LIMITED

Merci de contacter le service des pièces détachées de WPL au : 0044 23 9224 2600 ou votre fournisseur local pour plus d'informations sur les prix et les fonctions.

Le système Diamond de WPL dispose du marquage CE, a été entièrement testé selon la norme NF EN12566-3+A2, et respecte toutes les législations applicables dans le cadre du programme de gestion environnementale.

Livret d'entretien - Date de début mise en service

INFORMATIONS SUR LE CLIENT

Nom

Adresse 1

Adresse 2

Adresse 3

Adresse 4

NUMÉRO DE SERIE (4 À 5 chiffres)

(Vous trouverez cette information sous le couvercle de la Diamond au niveau du coin de la partie supérieure)

MODELE DIAMOND (merci de cocher ci-dessous votre modèle)

- Diamond DMS 5
- Diamond DMS 10
- Diamond DMS 15
- Diamond DMS 20

INDICATIONS SUR L'ACHAT ET L'INSTALLATION

Date d'achat

Date d'installation

Date de mise en service

Installateur / Entreprise

Nom

Adresse 1

Adresse 2

Adresse 3

Adresse 4

Téléphone

Date d'aujourd'hui

Nombre réel d'habitants à la date d'entretien :

La liste des contrôles opérationnels suivante a été mise en place pour assurer un entretien conforme du système pendant toute sa durée de vie, comme indiqué dans le chapitre 3 du mode d'emploi. Merci de vérifier que votre opérateur qualifié, chargé de l'entretien, coche les cases ci-dessous ou indique les résultats des échantillons (si applicable) après les contrôles, commente les résultats anormaux et précise les mesures correctives mises en place sur la page opposée. Sur l'annexe A du Guide d'utilisation et de maintenance, vous trouverez une introduction rapide à la vidange de votre unité Diamond DMS.

VENTILATION/EVACUATION	Cocher
Température des effluents	
Tubes/Raccords	
SURPRESSEUR & BOITIER	
Bruit surpresseur	
Température surpresseur	
Le couvercle est accessible.	
Etat/propreté filtre à air	
Boitier sécurisé, sec, propre	
Ventilation boitier	
Raccordement tube/état	
Branchements électriques	
L'alarme est en fonctionnement	
CHAMBRE BIOLOGIQUE	Cocher
Couvercle station sécurisé et accessible	
Odeur	
Aération, turbulence dans le bioréacteur	
Couleur liquide (marron)	
Retirer débris/graisse	

Tubes distribution d'air	
Etat diffuseur d'air	
Hauteur de boues	
CLARIFICATEUR	Cocher
Déplacer boues flottantes vers chambre d'aération	
Absence de bulles de gaz dans le clarificateur	
Autres travaux	Cocher
Ôter débris importants	
Vérifier niveau de boues	
TROP PLEIN EVACUATION	Cocher
Condition Trop-plein (évacuation)	
REGARD DE PRELEVEMENT	Cocher
Couleur/clarté échantillon	
ECHANTILLONS (si applicable)	Indiquer résultats (si applicable)
Oxygène dans chambre d'aération	
DCO/DB0 dans effluents	
Valeur pH	

NUMERO CONTRAT DE SERVICE (Si applicable)

COORDONNEES ENTREPRISE CHARGEE DE L'ENTRETIEN/OU TAMPON

Nom

Adresse 1

Adresse 2

Adresse 3

Adresse 4

Téléphone

Signature de l'opérateur (Nom en toutes lettres)

PAGES NOTES

Merci d'indiquer tous les états inhabituels constatés et les actions de correction mises en place.

Date d'aujourd'hui

Nombre réel d'habitants à la date d'entretien :

La liste des contrôles opérationnels suivante a été mise en place pour assurer un entretien conforme du système pendant toute sa durée de vie, comme indiqué dans le chapitre 3 du mode d'emploi. Merci de vérifier que votre opérateur qualifié, chargé de l'entretien, coche les cases ci-dessous ou indique les résultats des échantillons (si applicable) après les contrôles, commente les résultats anormaux et précise les mesures correctives mises en place sur la page opposée.

VENTILATION/EVACUATION	Cocher
Température des effluents	
Tubes/Raccords	
SURPRESSEUR & BOITIER	
Bruit surpresseur	
Température surpresseur	
Le couvercle est accessible.	
Etat/propreté filtre à air	
Boitier sécurisé, sec, propre	
Ventilation boitier	
Raccordement tube/état	
Branchements électriques	
L'alarme est en fonctionnement	
CHAMBRE BIOLOGIQUE	Cocher
Couvercle station sécurisé et accessible	
Odeur	
Aération, turbulence dans le bioréacteur	
Couleur liquide (marron)	
Retirer débris/graisse	

Tubes distribution d'air	
Etat diffuseur d'air	
Hauteur de boues	
CLARIFICATEUR	Cocher
Déplacer boues flottantes vers chambre d'aération	
Absence de bulles de gaz dans le clarificateur	
Autres travaux	Cocher
Ôter débris importants	
Vérifier niveau de boues	
TROP PLEIN EVACUATION	Cocher
Condition Trop-plein (évacuation)	
REGARD DE PRELEVEMENT	Cocher
Couleur/clarté échantillon	
ECHANTILLONS (si applicable)	Indiquer résultats (si applicable)
Oxygène dans chambre d'aération	
DCO/DB0 dans effluents	
Valeur pH	

NUMERO CONTRAT DE SERVICE (Si applicable)

COORDONNEES ENTREPRISE CHARGEE DE L'ENTRETIEN/OU TAMPON

Nom

Adresse 1

Adresse 2

Adresse 3

Adresse 4

Téléphone

Signature de l'opérateur (Nom en toutes lettres)

PAGES NOTES

Merci d'indiquer tous les états inhabituels constatés et les actions de correction mises en place.

« Caractéristiques techniques et fonctionnement en complément des données techniques publiées à l'avis au Journal Officiel »

SYNTHÈSE DES MATÉRIAUX ET DES CARACTÉRISTIQUES DES DISPOSITIFS		
ÉLÉMENT DES DISPOSITIFS	MATÉRIEL	MATÉRIAU CONSTITUTIF
Cuve et couvercle	Cuve tronconique à axe vertical à deux compartiments	Polyester renforcé de fibres de verre (PRV)
	Cloison interne	Polychlorure de vinyle (PVC)
	Capot de protection	Polyester renforcé de fibres de verre (PRV)
	Pièces de fixation du capot	Acier inoxydable
	Couvercle d'accès de diamètre 844 mm	Polyéthylène (PE)
Tuyauterie	Entrée : tube droit DN 110 mm	Polyéthylène (PE)
	Sortie : tube en Té DN 110 mm	Polyéthylène (PE)
	Joints Entrée / Sortie	Caoutchouc acrylonitrile-butadiène
Surpresseur	Surpresseur	/
	Tuyau flexible d'air DN 20 mm	Polychlorure de vinyle (PVC)
	Alarme sonore et visuelle modèle WERMA	/
	Coffret IP 54	Polyéthylène (PE)
Aérateur (système d'aération à fines bulles d'air au fond du réacteur biologique)	Disque membranaire microperforé	Caoutchouc éthylène-propylène-diène monomère (EPDM)
	Tuyau flexible d'air DN 20 mm	Polyéthylène (PE)
	Tube d'aspiration vertical DN 200 mm	Polychlorure de vinyle (PVC)

SYNTHÈSE DES MATÉRIELS ET DES DIMENSIONS DES DISPOSITIFS					
Modèle		Diamond DMS 5	Diamond DMS 10	Diamond DMS 15	Diamond DMS 20
Capacité (Équivalents-Habitants)		5 EH	10 EH	15 EH	20 EH
Cuve	Nombre	1	1	1	1
	Diamètre hors tout (cm)	185	207	210	210
	Hauteur hors tout (cm)	234	262	280	280
	Volume utile total (m ³)	1,64	2,47	3,13	3,13
	Hauteur entrée (cm)	171	184	201	201
	Hauteur sortie (cm)	161	174	193	193
Réacteur biologique	Volume utile (m ³)	0,60	1,02	1,47	1,47
Clarificateur	Volume utile (m ³)	1,04	1,45	1,66	1,66
Raccordements entrée/sortie	Tuyaux DN (mm)	110	110	110	110
Surpresseur	Modèle	Charles Austen ET 100	Charles Austen ETX 120	Charles Austen ETX 150	Charles Austen ETX 200
	Puissance déclarée (W)	80 à 100 mbar	125 à 170 mbar	130 à 200 mbar	195 à 200 mbar
	Débit d'air déclaré (l/min)	100 à 100 mbar	120 à 170 mbar	150 à 200 mbar	200 à 200 mbar
	<i>Ou bien</i> modèle	Bibus JDK-60	Hiblow HP-120	/	Bibus JDK-200
	Puissance déclarée (W)	40 à 200 mbar	115 à 177 mbar	/	180 à 200 mbar
	Débit d'air déclaré (l/min)	58 à 200 mbar	120 à 177 mbar	/	200 à 200 mbar
	Fréquence et durée de fonctionnement	continue (soit 24 h/jour)	continue (soit 24 h/jour)	continue (soit 24 h/jour)	continue (soit 24 h/jour)
Aérateur	Modèle	FlexAir PermaCap	FlexAir PermaCap	FlexAir PermaCap	FlexAir PermaCap
	Nombre	1	1	1	1
	Diamètre (mm)	63,5	63,5	63,5	63,5

WPL Limited
Unit 1 Aston Road
Waterlooville
(Hampshire) PO7 7 UX
Royaume-Uni
Tel. 0044 23 9224 2600
Fax. 0044 23 9224 2624
E-mail : infofr@wpltd.com
Web: www.wpldiamond.com/fr